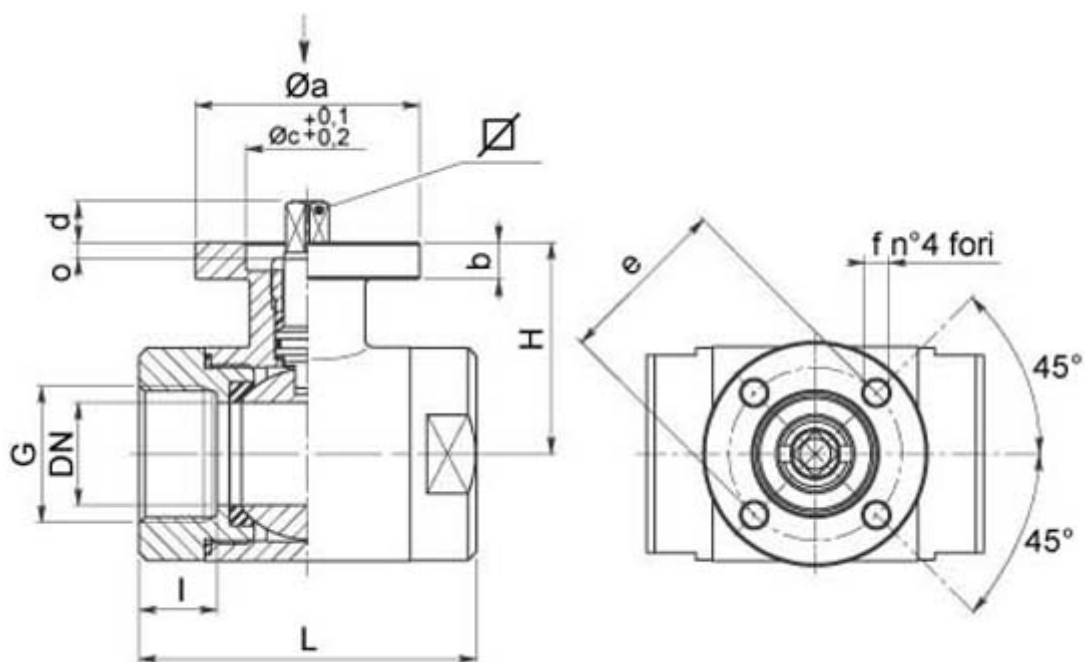




Valvola a sfera a DUE vie  
 Organo di comando: Flangia per Attuatore ISO 5211 - DIN 3337  
 Attacco: ISO 228 filettatura femmina/femmina  
 Passaggio: Totale  
 Materiale: Aisi 304 - 316  
 Misure: da 1/4" a 4"  
 Guarnizioni di tenuta: P.T.F.E. vergine  
 Temperatura di esercizio: -20°C +160°C  
 Finitura esterna: Lucida

**A richiesta:**  
 • Filettatura ISO 7  
 • Filettatura NPT

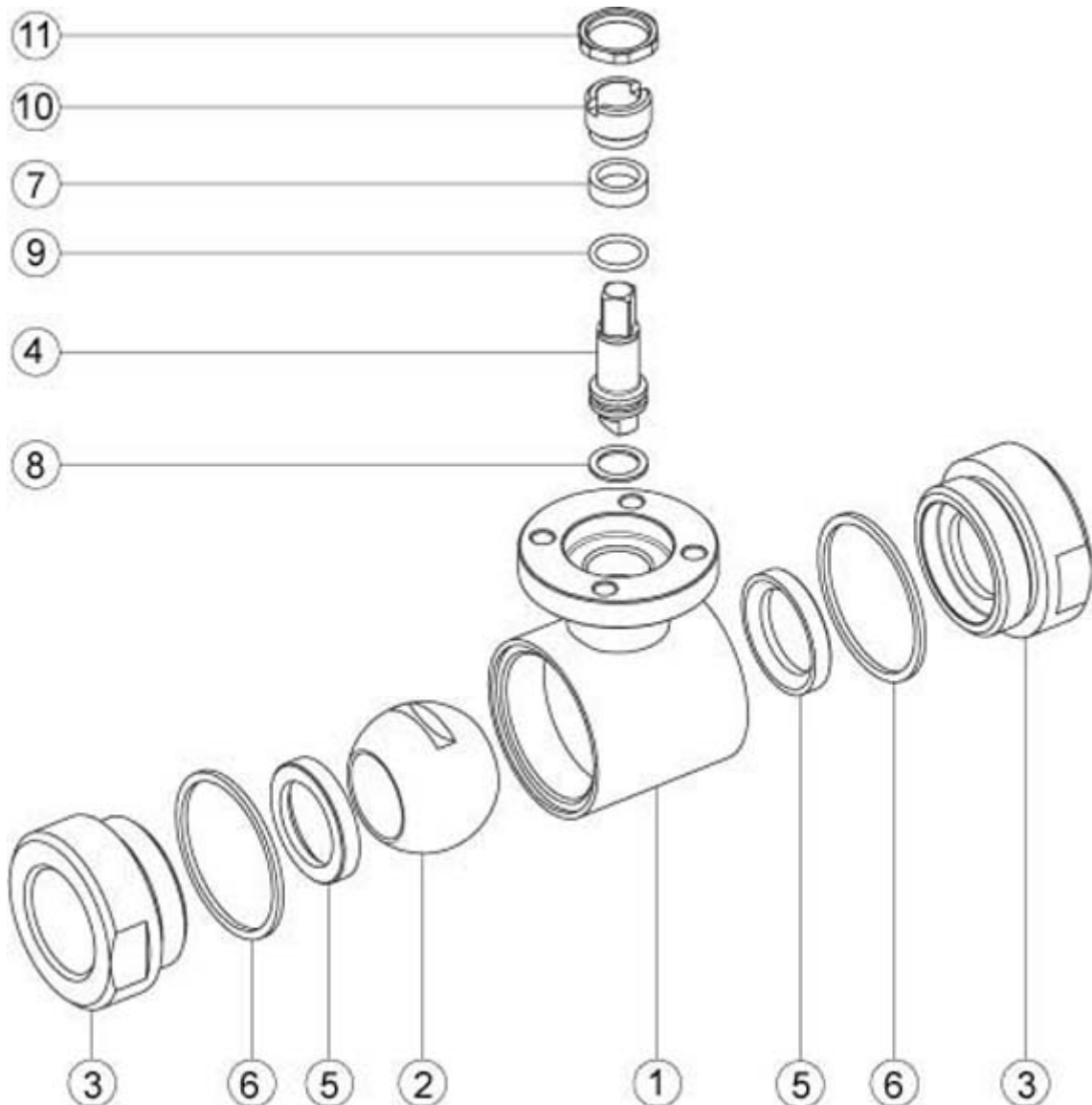
• Guarnizioni di tenuta in:  
 PTFE caricato vetro  
 PTFE caricato carbografite  
 Polietilene ad alta densità



G	DN	L	I	H	PN	Kg	ISO-DIN	Ø a	b	Ø cxo	□	d	e	f	n°4 viti	Nm *
1/4"	9	52	13	39	64	0,35	F.03	46	9	25x3	9	8	36	6	M5x16	5
1/4"	9	52	13	39	64	0,39	F.04	54	9	30x3	11	10	42	6	M5x16	5
3/8"	10	52	13	39	64	0,34	F.03	46	9	25x3	9	8	36	6	M5x16	5
3/8"	10	52	13	39	64	0,38	F.04	54	9	30x3	11	10	42	6	M5x16	5
1/2"	15	62	15	41,5	64	0,45	F.03	46	9	25x3	9	8	36	6	M5x16	8
1/2"	15	62	15	41,5	64	0,50	F.04	54	9	30x3	11	10	42	6	M5x16	8
3/4"	20	72	17	45	64	0,64	F.03	46	9	25x3	9	8	36	6	M5x16	12
3/4"	20	72	17	45	64	0,68	F.04	54	9	30x3	11	10	42	6	M5x16	12
1"	25	82	19	51,5	40	0,90	F.04	54	9	30x3	11	10	42	6	M5x16	15
1"	25	82	19	51,5	40	0,95	F.05	65	9	35x3	14	13	50	7	M6x16	15
1"1/4	32	92	19	56,5	40	1,30	F.04	54	9	30x3	11	10	42	6	M5x16	18
1"1/4	32	92	19	56,5	40	1,34	F.05	65	9	35x3	14	13	50	7	M6x16	18
1"1/2	40	104	20	76	40	2,31	F.05	65	12	35x4	14	13	50	7	M6x20	25
1"1/2	40	104	20	76	40	2,48	F.07	90	12	55x4	17	15	70	9	M8x20	25
2"	50	116	20	84	25	3,40	F.05	65	12	35x4	14	13	50	7	M6x20	30
2"	50	116	20	84	25	3,56	F.07	90	12	55x4	17	15	70	9	M8x20	30
2"1/2	65	128	20	94,5	25	5,75	F.07	90	12	55x4	17	15	70	9	M8x20	45
2"1/2	65	128	20	94,5	25	6,25	F.10	125	12	70x4	22	18	102	11	M10x25	45
3"	80	150	24	106	25	8,93	F.07	90	12	55x4	17	15	70	9	M8x20	70
3"	80	150	24	106	25	9,43	F.10	125	12	70x4	22	18	102	11	M10x25	70
4"	100	178	26	120	25	14,80	F.07	90	12	55x4	17	15	70	9	M8x20	80
4"	100	178	26	120	25	15,70	F.10	125	12	70x4	22	18	102	11	M10x25	80

**Note tabella:**

\* Max spunto di apertura in Nm



Pos.	Denominazione	P.zi	Mat.
1	Corpo	1	AISI 304 - 316
2	Sfera	1	AISI 304 - 316
3	Manicotti	2	AISI 304 - 316
4	Perno	1	AISI 304 - 316
5	Guarnizioni sfera	2	PTFE
6	Guarnizioni manicotti	2	PTFE
7	Guarnizione perno	1	PTFE
8	Guarnizione perno	1	PTFE
9	OR di tenuta perno	1	FKM (Viton)
10	Ghiera di registro	1	AISI 304 (303)
11	Controdado	1	AISI 303

psi bar

