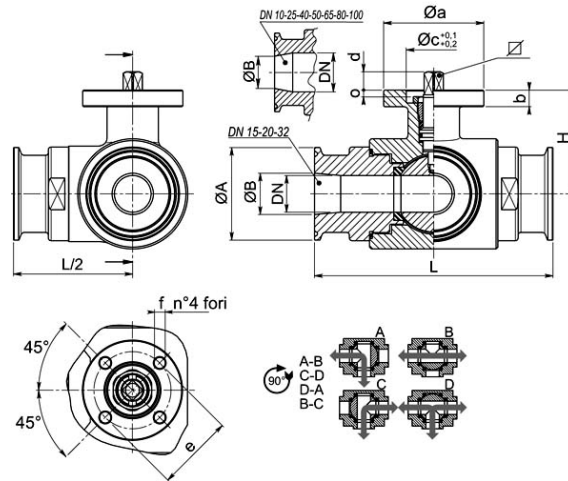




Valvola a sfera a TRE vie 4 guarnizioni con foratura sfera a "T"
 Organo di comando: Flangia per Attuatore ISO 5211 - DIN 3337
 Attacco: CLAMP ISO 2852 - DIN 32676
 Passaggio: Totale e ridotto
 Materiale: Aisi 316
 Misure: da 1/2" a 4"
 Guarnizioni di tenuta: P.T.F.E. vergine
 Temperatura di esercizio: -20°C +160°C
 Finitura esterna: Lucida

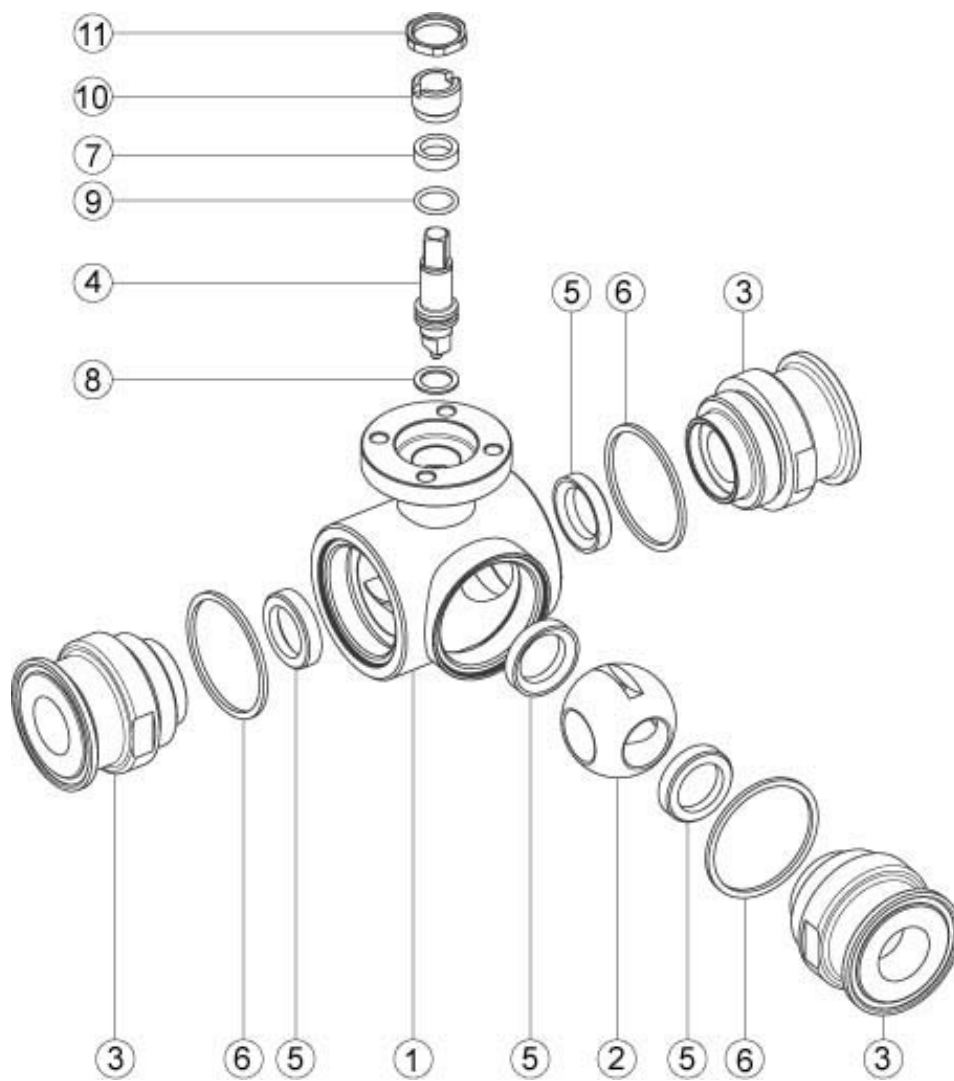
A richiesta:

- Attacco KF
- Guarnizioni di tenuta in:
 PTFE caricato vetro
 PTFE caricato carbografite
 Polietilene ad alta densità



CLAMP	DN	L	Ø A	Ø B	H	PN	Kg	ISO-DIN	Ø a	b	Ø c x o	∏	d	e	f	n°4 viti	Nm *	CODICE AISI 316
1/2"	10	108	25	9,7	46,5	40	1,06	F.03	46	9	25x3	9	8	36	6	M5x16	10	303030 61210
1/2"	10	108	25	9,7	46,5	40	1,10	F.04	54	9	30x3	11	10	42	6	M5x16	10	303030 6121F
3/4"	15	118	25	16	49	40	1,31	F.03	46	9	25x3	9	8	36	6	M5x16	12	303030 61810
3/4"	15	118	25	26	49	40	1,35	F.04	54	9	30x3	11	10	42	6	M5x16	12	303030 6181F
1"	20	130	50,5	22,2	56,5	40	2,43	F.04	54	9	30x3	11	10	42	6	M5x16	23	303030 62410
1"	20	130	50,5	22,2	56,5	40	2,54	F.05	65	9	35x3	14	13	50	7	M6x16	23	303030 6241F
1"	25	140	50,5	22,2	61	40	3,12	F.04	54	9	30x3	11	10	42	6	M5x16	25	303030 62610
1"	25	140	50,5	22,2	61	40	3,23	F.05	65	9	35x3	14	13	50	7	M6x16	25	303030 6261F
1 1/2"	32	156	50,5	34,8	81,5	40	4,87	F.05	65	12	35x4	14	13	50	7	M6x20	33	303030 63210
1 1/2"	32	156	50,5	34,8	81,5	40	5,03	F.07	90	12	55x4	17	15	70	9	M8x20	33	303030 6321F
1 1/2"	40	172	50,5	34,8	89	40	7,25	F.05	65	12	35x4	14	13	50	7	M6x20	40	303030 63410
1 1/2"	40	172	50,5	34,8	89	40	7,42	F.07	90	12	55x4	17	15	70	9	M8x20	40	303030 6341F
2"	50	182	64	47,5	91,5	25	8,65	F.07	90	12	55x4	17	15	70	9	M8x20	50	303030 63810
2"	50	182	64	47,5	91,5	25	8,82	F.10	125	12	70x4	22	18	102	11	M10x25	50	303030 6381F
2 1/2"	65	196	77,5	60,2	101,5	25	10,65	F.07	90	12	55x4	17	15	70	9	M8x20	60	303030 64410
2 1/2"	65	196	77,5	60,2	101,5	25	11,15	F.10	125	12	70x4	22	18	102	11	M10x25	60	303030 6441F
3"	80	256	91	72,6	116	16	21,85	F.07	90	12	55x4	17	15	70	9	M8x20	110	303030 64810
3"	80	256	91	72,6	116	16	22,35	F.10	125	12	70x4	22	18	102	11	M10x25	110	303030 6481F
4"	100	286	119	97,6	131	16	33,80	F.07	90	12	55x4	17	15	70	9	M8x20	130	303030 65410
4"	100	286	119	97,6	131	16	34,28	F.10	125	12	70x4	22	18	102	11	M10x25	130	303030 6541F

Note: * Max spunto di apertura in Nm



POS.	DENOMINAZIONE	P.ZI	MAT.
10	Ghiera di registro	1	AISI 304 (303)
9	OR di tenuta perno	1	FKM
8	Guarnizione perno	1	PTFE
7	Guarnizione perno	1	PTFE
6	Guarnizioni manicotti	3	PTFE
5	Guarnizioni sfera	4	PTFE
4	Perno	1	AISI 316
3	Manicotti	3	AISI 316
2	Sfera	1	AISI 316
1	Corpo	1	AISI 316
11	Controdado	1	AISI 303

