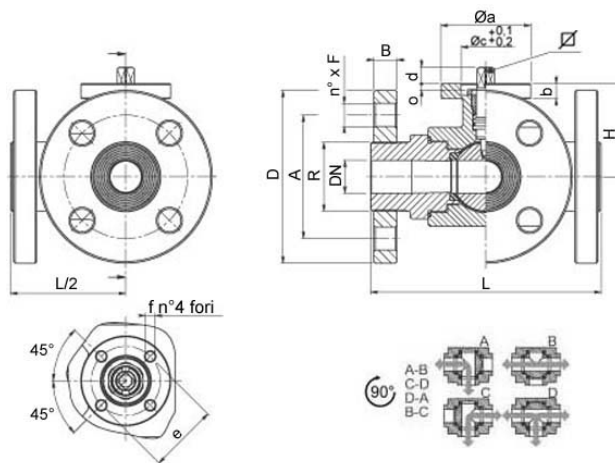




Valvola a sfera a TRE vie 4 guarnizioni con foratura sfera a "T"
 Organo di comando: Flangia per Attuatore ISO 5211 - DIN 3337
 Attacco: Flange filettate girevoli UNI EN 1092-1:2003
 Passaggio: Totale
 Materiale: Aisi 304 - 316
 Misure: da DN 10 a DN 100
 Guarnizioni di tenuta: P.T.F.E. vergine
 Temperatura di esercizio: -20°C +160°C
 Finitura esterna: Lucida

A richiesta:

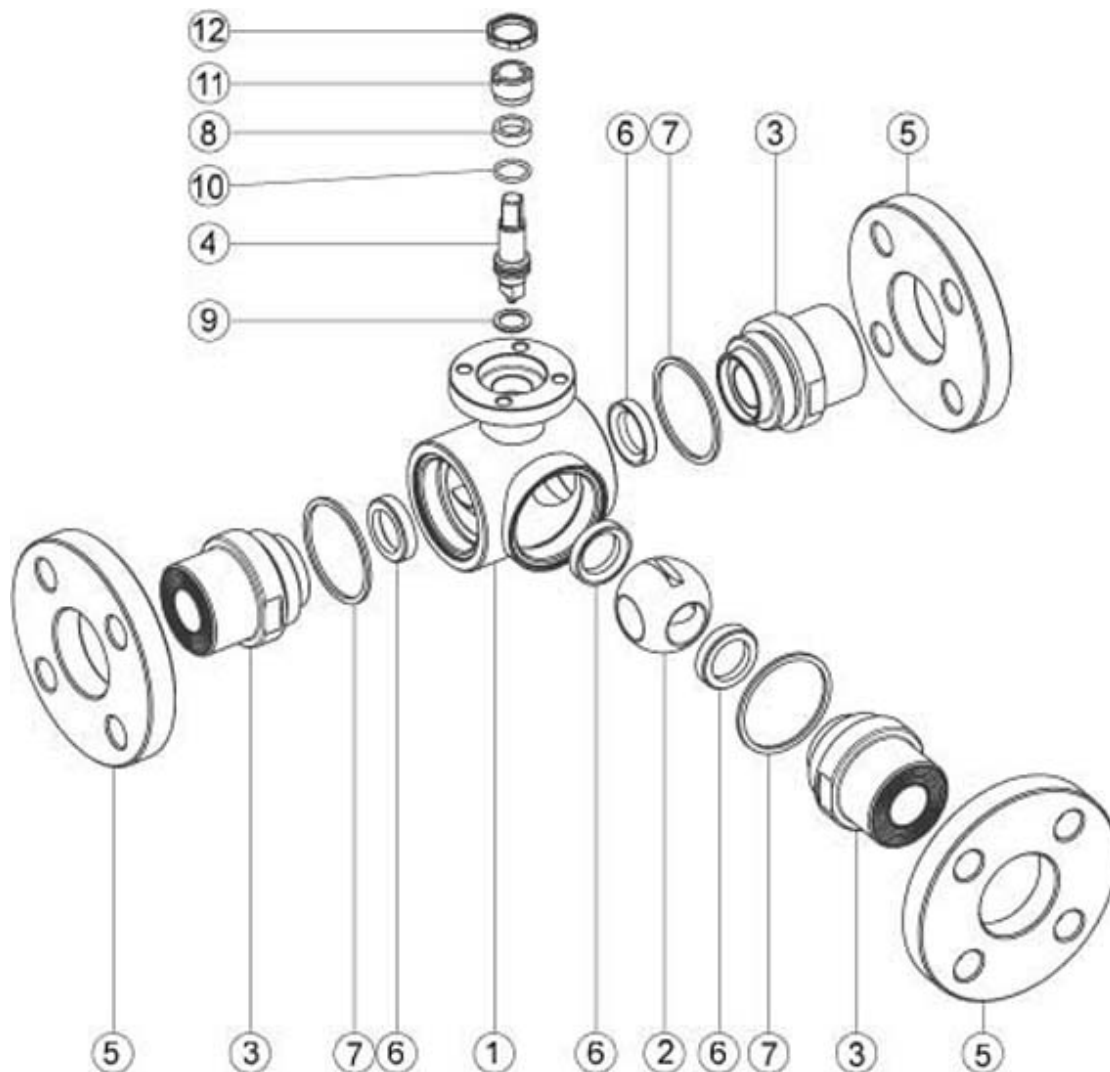
- Flange in acciaio zincato
- Flange ANSI 150
- Flange ANSI 300
- Guarnizioni di tenuta in:
 PTFE caricato vetro
 PTFE caricato carbografite
 Polietilene ad alta densità



DIN	DN	L	H	D	B	R	A	n° x F	PN	Kg	ISO-DIN	Ø a	b	Ø c x o	d	e	f	n°4 viti	Nm *	CODICE AISI 304	CODICE AISI 316	
10	10	120	46,5	90	12	30	60	4 x 14	40	2,67	F.03	46	9	25x3	9	8	36	6	M5x16	10	303050 40810	303050 60810
10	10	120	46,5	90	12	30	60	4 x 14	40	2,70	F.04	54	9	30x3	11	10	42	6	M5x16	10	303050 4081F	303050 6081F
15	15	130	49	95	12	34	65	4 x 14	40	3,23	F.03	46	9	25x3	9	8	36	6	M5x16	12	303050 41410	303050 61410
15	15	130	49	95	12	34	65	4 x 14	40	3,27	F.04	54	9	30x3	11	10	42	6	M5x16	12	303050 4141F	303050 6141F
20	20	140	56,5	105	14	42	75	4 x 14	40	4,76	F.04	54	9	30x3	11	10	42	6	M5x16	23	303050 42010	303050 62010
20	20	140	56,5	105	14	42	75	4 x 14	40	4,81	F.05	65	9	35x3	14	13	50	7	M6x16	23	303050 4201F	303050 6201F
25	25	150	61	115	14	51	85	4 x 14	40	6,15	F.04	54	9	30x3	11	10	42	6	M5x16	25	303050 42610	303050 62610
25	25	150	61	115	14	51	85	4 x 14	40	6,65	F.05	65	9	35x3	14	13	50	7	M6x16	25	303050 4261F	303050 6261F
32	32	180	81,5	140	16	63	100	4 x 18	40	10,45	F.05	65	9	35x4	14	13	50	7	M6x20	33	303050 43010	303050 63010
32	32	180	81,5	140	16	63	100	4 x 18	40	10,62	F.07	90	12	55x4	17	15	70	9	M8x20	33	303050 4301F	303050 6301F
40	40	200	89	150	16	75	110	4 x 18	40	13,80	F.05	65	9	35x4	14	13	50	7	M6x20	40	303050 43410	303050 63410
40	40	200	89	150	16	75	110	4 x 18	40	14,00	F.07	90	12	55x4	17	15	70	9	M8x20	40	303050 4341F	303050 6341F
50	50	220	91,5	165	18	89	125	4 x 18	25	18,20	F.07	90	12	55x4	17	15	70	9	M8x20	50	303050 43810	303050 63810
50	50	220	91,5	165	18	89	125	4 x 18	25	18,70	F.10	125	12	70x4	22	18	102	11	M10x25	50	303050 4381F	303050 6381F
65 **	65	240	101,5	185	18	110	145	4 x 18	16	23,10	F.07	90	12	55x4	17	15	70	9	M8x20	60	303050 44410	303050 64410

DIN	DN	L	H	D	B	R	A	n° x F	PN	Kg	ISO-DIN	Ø a	b	Ø c x o	□	d	e	f	n°4 viti	Nm *	CODICE AISI 304	CODICE AISI 316
65 **	65	240	101,5	185	18	110	145	4 x 18	16	23,60	F.10	125	12	70x4	22	18	102	11	M10x25	60	303050 4441F	303050 6441F
65 **	65	240	101,5	185	20	110	145	8 x 18	25	-	F.07	90	12	55x4	17	15	70	9	M8x20	60	303052 44410	303052 64410
65 **	65	240	101,5	185	20	110	145	8 x 18	25	-	F.10	125	12	70x4	22	18	102	11	M10x25	60	303052 4441F	303052 6441F
80 **	80	260	116	200	18	120	160	8 x 18	16	33,10	F.07	90	12	55x4	17	15	70	9	M8x20	110	303050 44810	303050 64810
80 **	80	260	116	200	18	120	160	8 x 18	16	33,60	F.10	125	12	70x4	22	18	102	11	M10x25	110	303050 4481F	303050 6481F
100 **	100	300	131	220	20	140	180	8 x 18	16	50,50	F.07	90	12	55x4	17	15	70	9	M8x20	130	303050 45410	303050 65410
100 **	100	300	131	220	20	140	180	8 x 18	16	51,00	F.10	125	12	70x4	22	18	102	11	M10x25	130	303050 4541F	303050 6541F
125 **	(Reduced) 100	300	190	250	22	153	210	8 x 18	16	-	F.07	90	12	55x4	17	15	70	9	M8x20	130	303050 45510	303050 65510
125 **	(Reduced) 100	300	190	250	22	153	210	8 x 18	16	-	F.10	125	12	70x4	22	18	102	11	M10x25	130	303050 4551F	303050 6551F

Note: * Max spunto di apertura in Nm



POS.	DENOMINAZIONE	P.ZI	MAT.
1	Corpo	1	AISI 304 - 316
2	Sfera	1	AISI 304 - 316
3	Manicotti	3	AISI 304 - 316
4	Perno	1	AISI 304 - 316
5	Flange	3	AISI 304 - 316 - Aq.
6	Guarnizioni sfera	4	PTFE
7	Guarnizioni manicotti	3	PTFE
8	Guarnizione perno	1	PTFE
9	Guarnizione perno	1	PTFE
10	OR di tenuta perno	1	FKM
11	Ghiera di registro	1	AISI 304 (303)
12	Controdado	1	AISI 303

