



Contaltri volumetrico digitale con sistema a disco oscillante per uso privato, ne è quindi vietato l'utilizzo per la vendita del prodotto erogato al pubblico.

È utilizzato per la misurazione di gasolio o di altri liquidi compatibili con i materiali di costruzione, fatta eccezione per i liquidi infiammabili.

Il funzionamento del contatore avviene grazie al liquido che entrando nella camera di misura mette in movimento il disco oscillante posto al suo interno, grazie poi ad un sistema di trasmissione si genera un segnale che viene letto dal dispositivo elettronico alimentato a batteria.

PRIMA DI PROCEDERE CON L'UTILIZZO DEL DISPOSITIVO ACQUISTATO LEGGERE CON ATTENZIONE LE ISTRUZIONI QUI RIPORTATE UN USO IMPROPRIO DELL'APPARECCHIATURA PUO ARRECARE DANNI A PERSONE O COSE.

- Estrarre il dispositivo dall'imballo, togliere i tappi salvafiletto facendo attenzione a eventuali residui di liquido di calibrazione che possono essere presenti all'interno dello stesso.
- Accertarsi che i fluidi utilizzati siano conformi con i materiali costruttivi del conta litri (come indicati in Tabella1) in caso di incertezza contattare il fornitore di liquido.
- E' consigliato inserire un filtro a monte del conta litri per evitare l'ingresso di impurità che potrebbero provocare un anomalo funzionamento del contatore, bloccarlo o danneggiarlo.
- Accertarsi che il contatore abbia la giusta calibrazione per il tipo di liquido che si sta utilizzando (il conta litri esce di fabbrica con una taratura idonea al travaso di gasolio) in caso contrario seguire le istruzioni per la ricalibrazione.
Richiedere manuale

- Non immergere il contalitri in sostanze liquide, per evitare il danneggiamento delle parti elettroniche.
- Prima di procedere ad eventuali operazioni di manutenzione accertarsi che tutto il liquido sia fuoriuscito dall'impianto e dal conta litri.

Il contatore HS 2008 può essere montato su serbatoi, pompe, tubazioni rigide e flessibili, è importante rispettare la direzione del flusso come indicato in (FOTO 1).

Il conta litri HS 2008 è estremamente versatile e di facile impiego può essere utilizzato in qualsiasi posizione perché grazie alla sua ghiera ruotabile (ruota grado per grado) si adatta a qualsiasi esigenza. Per consentire alla ghiera (vedi esplosione particolare 31) di ruotare è necessario allentare le 4 viti (FOTO2) ruotare la ghiera nella misura desiderata e serrare nuovamente le viti.

Il contatore una volta installato ed eventualmente ricalibrato per il liquido che si vuole utilizzare è pronto per essere messo in funzione. Il display si accende automaticamente al passaggio del liquido e si spegne automaticamente dopo circa 25 secondi di inattività. Ricordiamo che l'utilizzo di tuba

Il conta litri HS 2008 è indicato anche per essere utilizzato per gravità, ovvero nei casi in cui l'impianto non è provvisto di pompa, in questo caso l'unica pressione in gioco è quella generata dal peso della colonna di liquido presente nel serbatoio stesso.

MANUTENZIONE

Il contalitri se utilizzato con l'ausilio dei dispositivi sopra indicati non necessita di manutenzione, nel caso in cui vengano pompate liquidi non preventivamente filtrati e quindi provvisti di impurità si potrà rendere necessaria una manutenzione straordinaria nel qual caso si consiglia di procedere al disassemblaggio del contatore secondo l'esplosione. Per la pulizia del conta litri utilizzare un panno non abrasivo e non immergere il conta litri in sostanze liquide.

Le batterie (3V tipo bottone) utilizzate sono reperibili in commercio, in caso di difficoltà di reperimento contattare la casa produttrice del conta litri. Se il display inizia a diminuire di intensità è necessario intervenire sostituendo la batteria. Il conta litri tiene in memoria i dati relativi alla calibrazione e al totale di liquido erogato fino alla sostituzione della batteria. Per sostituire la batteria è necessario svitare le 4 viti che bloccano la ghiera esterna rimuoverla sollevare la ghiera rotante, svitare le 4 viti che ancorano la scheda elettronica e trattenere la stessa per i bordi esterni evitando di toccare e danneggiare i circuiti, estrarre la pila e provvedere alla sostituzione. Una volta sostituita la pila è necessario rimontare il conta litri seguendo le indicazioni dell'esplosione, avendo cura di riposizionare l'OR eventualmente fuoriuscito.

Per le istruzioni di calibrazione è necessario rivolgersi al proprio rivenditore.

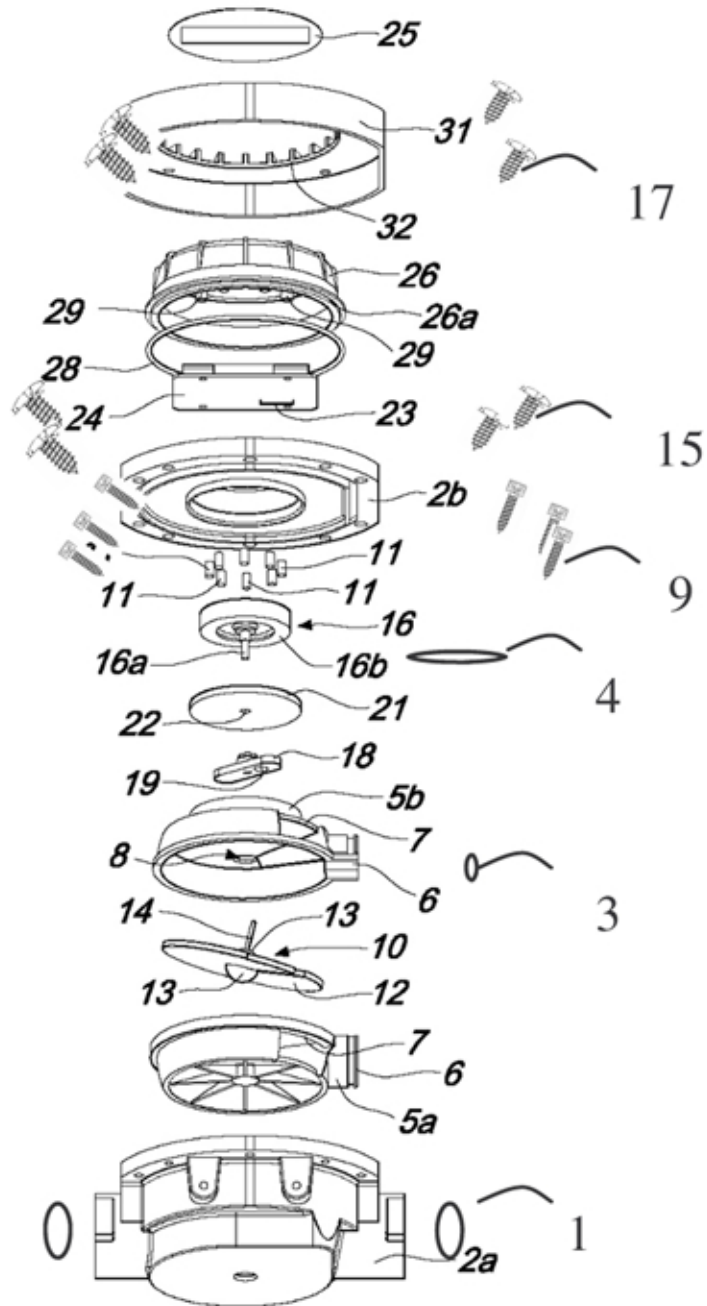
- Per passare dall'impostazione del totalizzatore parziale (rappresentata dall'ultima lettera inferiore a destra con una P) a quella totale (rappresentata dall'ultima lettera inferiore a destra con una T) e viceversa è necessario premere sul tasto Select.

- Per poter azzerare il contatore parziale è necessario trovarsi nella videata che indica il conteggio parziale (rappresentata dall'ultima lettera inferiore a destra con una P) e premere il tasto Reset.

- Per poter cambiare l'unità di misura è necessario trovarsi nella videata del totalizzatore (rappresentata dall'ultima lettera inferiore a destra con una T) e tenere premuto per una decina di secondi il tasto Reset

PROBLEMI	POSSIBILI CAUSE	SOLUZIONI	NOTE
Imprecisione del conta litri	Si sta utilizzando un liquido diverso da quello di taratura Si è pompato del liquido inquinato Si sta pompando del liquido contenente aria o schiuma I componenti interni si sono usurati	- Si consiglia la ricalibrazione - Procedere con una manutenzione straordinaria - Verificare la presenza dei dispositivi consigliati (vedi manuale d'uso) - Procedere con loro sostituzione	- E' consigliato procedere ad un controllo della precisione con un cilindro o tanica graduata non inferiore ai 20lt ogni qual volta cambiano le condizioni di utilizzo
Display scarsamente illuminato	- pile in fase di esaurimento	Sostituire la batteria	

ESPLOSO



CONTALITRI KHS

3. Fattore di correzione

Per l'impostazione del fattore di correzione è necessario entrare nell'ambiente di correzione del dispositivo. Posizionarsi quindi nella pagina di Conteggio Totale e premere entrambi i tasti per almeno 10 secondi, fino alla comparsa della lettera C in basso a destra.

A questo punto verrà presentato un numero che corrisponde al fattore di correzione. Questo parametro può variare tra 500 e 1500 (Fc).

Allo scopo di individuare il nuovo fattore di correzione (Nfc) forniamo di seguito la formula che consigliamo di utilizzare:

$$Nfc = \frac{Vr \times Fc}{Vn}$$

Nfc = Nuovo fattore di correzione

Fc = fattore di correzione che si legge sul display nel momento in cui si raggiunge la pagina del fattore di correzione (indicata dalla lettera C)

Vn= Valore nominale cioè il valore indicato sull' LCD del conta litri

Vr= Valore reale cioè la quantità di liquido effettivamente erogata

Per impostare tale valore premere il pulsante SELECT per decrementare e RESET per incrementare. Una volta impostato il valore desiderato premere e mantener premuto il pulsante RESET fino alla pagina di Conteggio Parziale.

Attenzione

Se il valore ottenuto come fattore di correzione è un numero non compreso tra 500 e 1500 vuol dire che lo strumento è stato starato o non tarato correttamente per l'applicazione ed è pertanto necessario ripetere l'operazione di calibrazione.