

# KMU connessioni flangiate

## Sensori KMU 2200 EL

I sensori KMU 2200 EL rappresentano lo stato dell'arte della produzione CRAIND per le applicazioni per il ciclo dell'acqua e di processo. La nuova struttura di generazione del campo magnetico, l'innovativo percorso del segnale generato agli elettrodi, lo rendono un sensore con una rangeability estremamente estesa:

### EL= Extended Linearity.

Questa nuova famiglia di sensori continua la tradizione di successo dei KMU 2200 introducendo rangeability di oltre 1:1000 senza linearizzazione software.

Questo tipo di prestazioni consente di effettuare misure molto accurate su di un campo vastissimo di portate e di poter contabilizzare anche portate molto basse che in passato sarebbero state azzerate per effetto del cut off del convertitore.

Questa famiglia di sensori flangiati basa il suo funzionamento sul principio di Faraday, per il quale un conduttore che attraversa un campo magnetico genera un potenziale orientato perpendicolarmente al campo stesso. In questo caso il tubo di passaggio realizzato in acciaio inox AISI 304 e dotato di flange in acciaio al carbonio o inox, ha installate due bobine nella parte superiore ed inferiore; il campo magnetico, generato dalla corrente elettrica che attraversa le bobine, induce negli elettrodi una differenza di potenziale proporzionale alla portata. Allo scopo di poter misurare tale potenziale dai valori molto bassi, l'interno del tubo di misura è isolato elettricamente, pertanto il liquido di processo non viene mai in contatto né con il materiale del tubo di passaggio né con quello delle flange.

Il convertitore utilizzato genera la corrente che alimenta le bobine, acquisisce la differenza di potenziale agli elettrodi, elabora il segnale per calcolare la portata e gestisce le comunicazioni con l'esterno. L'intero sensore, quando installato in versione separata, ha un grado di protezione IP68 adatto all'immersione permanente in acqua fino ad una profondità di 1.5 m, grazie ad una struttura di lamiera saldata che racchiude bobine ed elettrodi.

### 1. Corpo e flange

Le flange e la superficie esterna del sensore sono trattate con vernice acrilica. Questo trattamento conferisce al sensore un'ottima resistenza all'acqua, anche in immersione permanente. Quando particolari esigenze ambientali lo richiedano, il KMU 2200 EL può essere fornito completamente in acciaio inox, flange comprese (v. tabella 4). Le flange disponibili sono indicate in tabella 2.

### 2. Rivestimento Interno

Il rivestimento isolante interno standard è in PTFE per i diametri dal DN 25 al DN 150, in gomma dura alimentare (ebanite alimentare) per i diametri maggiori del DN 150. A richiesta possono essere forniti sensori rivestiti in PTFE con diametro maggiore del DN 150. La temperatura del liquido da misurare è limitata dal tipo di rivestimento interno utilizzato (v. tabella 3).

### 3. Elettrodi

Gli elettrodi standard sono in lega di Nichel C 22 e, pertanto, garantiscono una vastissima compatibilità con i fluidi di processo; se richiesto possono essere forniti in altri materiali indicati in tabella 5.

### 4. Accoppiamento e allacciamento al sensore

I sensori KMU 2200 EL possono essere accoppiati a tutti i convertitori di produzione EUROMAG (v. tabella 6). Nella versione separata il sensore va allacciato al convertitore mediante un cavo la cui lunghezza dipende dalla conducibilità del liquido; tale lunghezza non deve superare i 100 metri come indicato in figura 1. Questi modelli, se inseriti in unatubazione di materiale isolante, o rivestita internamente di materiale isolante, richiedono l'impiego di due anelli di messa a terra del liquido, da inserire tra flangia e controflangia o l'installazione dell'elettrodo di terra. È possibile installare anche un dispositivo di rilevamento di tubo parzialmente vuoto.

### 5. Scelta del diametro

Nella scelta del diametro si consiglia di tenere, alla portata di fondo scala, una velocità del liquido di almeno 2÷3 m/s. La massima velocità ammissibile è di 10 m/s. La figura 3 fornisce le portate di ciascun DN (diametro nominale) in funzione della velocità del liquido.

### 6. Massima temperatura del liquido

Nella versione separata la massima temperatura che può raggiungere il liquido è indicata nella tabella 3. Nella versione compatta, invece, la massima temperatura raggiungibile dal liquido può dipendere dalla temperatura ambiente. Ciò è dovuto alla necessità di garantire una corretta dissipazione del calore generato dall'elettronica. La massima temperatura del fluido ammessa per la versione compatta è di 80°C.



### 7. Calibrazione ed errore massimo

I sensori MUT 2200 EL appartengono al Gruppo di riferibilità B1 (ISO 11631). Ogni sensore viene calibrato sul banco idraulico munito di sistema di pesatura riferibile SIT. L'incertezza di misura è pari allo 0,2% del valore letto della portata, quando la velocità del liquido è superiore ai 0,2 m/s. La ripetibilità della misura è dell'ordine dello 0,1%.

### 8. Norme di riferimento

I misuratori magnetici CRAIND sono muniti di marcatura CE e fabbricati in conformità alle seguenti norme:

- CEI EN 61010-1
- EN 50081 – 1
- UNI EN ISO 6817
- EN 50082 – 1
- EN 1434

### Lunghezza massima del cavo in funzione della conducibilità del liquido.

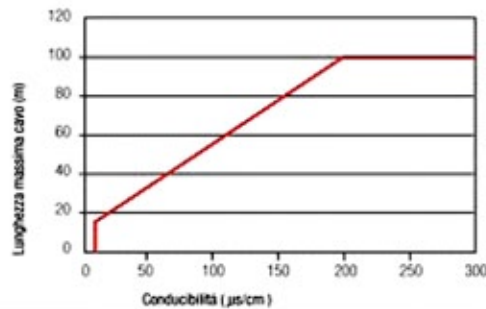


figura 1

### Diametri standard

millimetri (mm)	25	32	40	50	65	80	100
pollici (")	1"	1.1/4"	1.1/2"	2"	2.1/2"	3"	4"
millimetri (mm)	125	150	200	250	300	350	400
pollici (")	5"	6"	8"	10"	12"	14"	16"

tabella 1

### Flange disponibili

PN	Diametro max [mm   pollici]	STANDARD				
		UNI2223	DIN2501	BS45404	ISO7005	Altri a richiesta
6	400 mm	UNI2223	DIN2501	-	-	Altri a richiesta
10	400 mm					
16	400 mm					
25	400 mm					
40	400 mm					
64	400 mm					
20	16"	ANSI 150	-	-	-	-
50	16"	ANSI 300	-	-	-	-
100	16"	ANSI 600	-	-	-	-
150	16"	ANSI 900	-	-	-	-

tabella 2

### Rivestimento interno - Temperatura liquido

Rivestimento interno	Temperatura liquido
PTFE	-40°C ÷ +180°C
EBANITE ALIMENTARE	-40°C ÷ +80°C
EPDM [1]	-20°C ÷ +90°C
ABRAL [1]	-20°C ÷ +90°C

[1] A richiesta

tabella 3

### Materiale del tubo di passaggio

AISI 304 (Inox)

### Materiale delle flange

Acc. Carb. verniciato (std)

AISI 304 (Inox)

AISI 316 (Inox)

tabella 4

### Elettrodi disponibili

Hastelloy C (std)

Hastelloy B

Titanio

Tantalio

Platino

tabella 5

### Convertitori accoppiabili

Versioni del MUT 2200 EL	MC 106 A	MC 106 B	MC 106 C	MC 306	MC 308	MC 308 C	MC 108	MC 108/ET
	[1]	[1]	[3]	[1]	[1] [2]	[2]	[2]	[2]
SEPARATO	●	●		●	●	●	●	●
COMPATTO	●		●	●	●	●	●	●

[1] Custodia in abs [2] Custodia in alluminio [3] Custodia in acciaio inox

tabella 6

### Caratteristiche generali dei Sensori

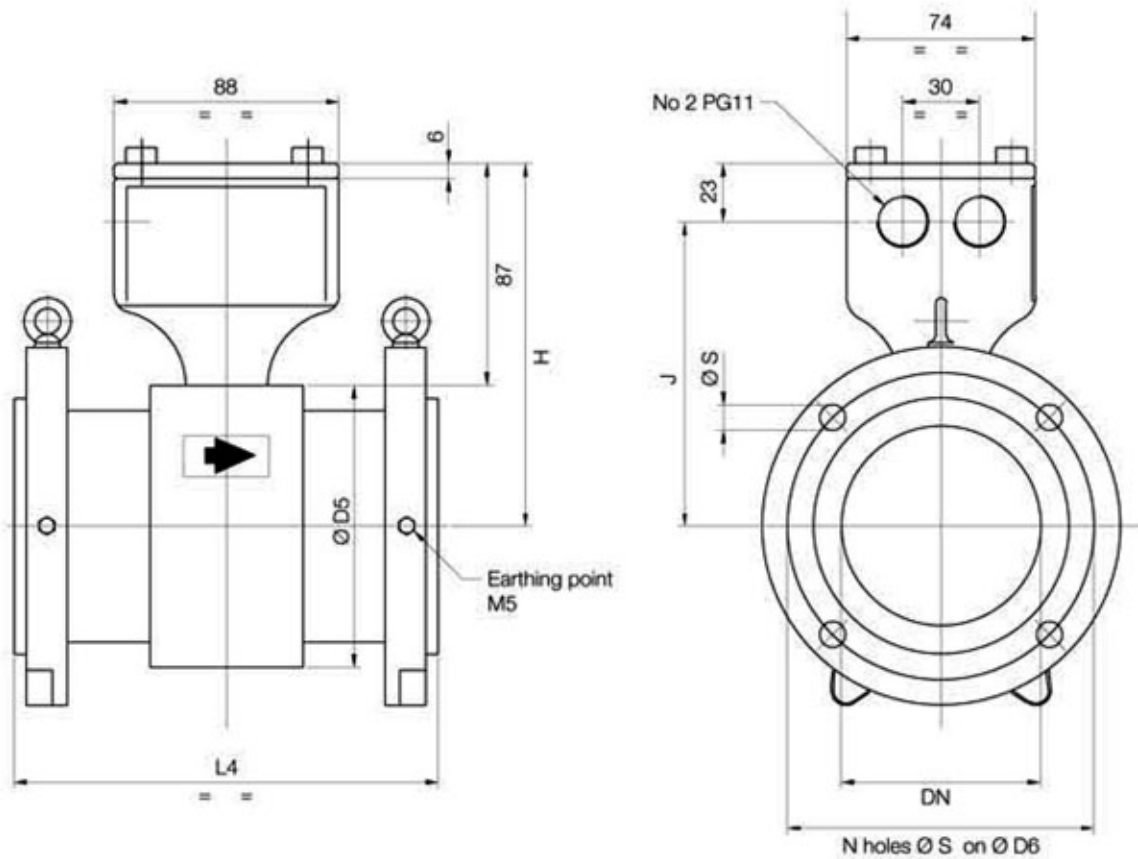
Diametri disponibili	25 1"	32 1.1/4"	40 1.1/2"	50 2"	65 2.1/2"	80 3"	100 4"	125 5"	150 6"	200 8"	250 10"	300 12"	350 14"	400 16"
Attacchi Flangiati Standard [**]	UNI2223			ANSI 150			ANSI 300			DIN2501				
Attacchi Flangiati a richiesta [**]	BS45404			AWWA			ISO7005			KS				
Pressione d'esercizio standard [1]	16 bar													
Grado di protezione	IP68 immersione continua a 1,5 m (IEC 529)													
Compatibilità convertitori	MC 106 A	MC 106 B	MC 106 C	MC 306	MC 308	MC 308 C	MC 108	MC 108/ET						
Dimensioni	Vedi figura 2													
Parti a contatto con il liquido [2]	PTFE						Ebanite alimentare							
Allacciamenti elettrici	Pressacavi PG 11 + morsettiera + resina sigillante													

[1] A richiesta fino a 150 bar

[2] Altre a richiesta.

tabella 7

Fig. 2 - Dimensioni d'ingombro.



2200 EL Separato PN10

$\varnothing DN$	$\varnothing D5$	L4	J	$\varnothing D6$	N	$\varnothing S$	H
[mm]	[mm]	[mm]	[mm]	[mm]	[mm]	[mm]	[mm]
25	64	200 <sup>+0/-3</sup>	96	85	4	14	119
32	77	200 <sup>+0/-3</sup>	102.5	100	4	18	125.5
40	82	200 <sup>+0/-3</sup>	105	110	4	18	128
50	98	200 <sup>+0/-3</sup>	113	125	4	18	136
65	114	200 <sup>+0/-3</sup>	121	145	4	18	144
80	127	200 <sup>+0/-3</sup>	127.5	160	4	18	150.5
100	152	250 <sup>+0/-3</sup>	140	180	8	18	163
125	178	250 <sup>+0/-3</sup>	153	210	8	18	176
150	206	300 <sup>+0/-3</sup>	167	240	8	22	190
200	257	350 <sup>+0/-3</sup>	192.5	295	8	22	215.5
250	311	450 <sup>+0/-3</sup>	219.5	350	12	22	242.5
300	362	500 <sup>+0/-3</sup>	245	400	12	22	268
350	394	550 <sup>+0/-3</sup>	260	460	16	22	383
400	444	600 <sup>+0/-3</sup>	286	515	16	25	309

tabella 8

2200 EL Separato PN16

$\varnothing DN$	$\varnothing D5$	L4	J	$\varnothing D6$	N	$\varnothing S$	H
[mm]	[mm]	[mm]	[mm]	[mm]	[mm]	[mm]	[mm]
25	64	200 <sup>+0/-3</sup>	96	85	4	14	119
32	77	200 <sup>+0/-3</sup>	102.5	100	4	18	125.5
40	82	200 <sup>+0/-3</sup>	105	110	4	18	128
50	98	200 <sup>+0/-3</sup>	113	125	4	18	136
65	114	200 <sup>+0/-3</sup>	121	145	4	18	144
80	127	200 <sup>+0/-3</sup>	127.5	160	8	18	150.5
100	152	250 <sup>+0/-3</sup>	140	180	8	18	163
125	178	250 <sup>+0/-3</sup>	153	210	8	18	176
150	206	300 <sup>+0/-3</sup>	167	240	8	22	190
200	257	350 <sup>+0/-3</sup>	192.5	295	12	22	215.5
250	311	450 <sup>+0/-3</sup>	219.5	355	12	25	242.5
300	362	500 <sup>+0/-3</sup>	245	410	12	25	268
350	394	550 <sup>+0/-3</sup>	260	470	16	25	383
400	444	600 <sup>+0/-3</sup>	286	525	16	30	309

tabella 9

2200 EL Separato PN25

Ø DN	Ø D5	L4	J	Ø D6	N	Ø S	H
[mm]	[mm]	[mm]	[mm]	[mm]	[mm]	[mm]	[mm]
25	64	200 <sup>0</sup> / <sub>3</sub>	96	85	4	14	119
32	77	200 <sup>0</sup> / <sub>3</sub>	102.5	100	4	18	125.5
40	82	200 <sup>0</sup> / <sub>3</sub>	105	110	4	18	128
50	98	200 <sup>0</sup> / <sub>3</sub>	113	125	4	18	136
65	114	200 <sup>0</sup> / <sub>3</sub>	121	145	8	18	144
80	127	200 <sup>0</sup> / <sub>3</sub>	127.5	160	8	18	150.5
100	152	250 <sup>0</sup> / <sub>3</sub>	140	190	8	22	163
125	178	250 <sup>0</sup> / <sub>3</sub>	153	220	8	25	176
150	206	300 <sup>0</sup> / <sub>3</sub>	167	250	8	25	190
200	257	350 <sup>0</sup> / <sub>3</sub>	192.5	310	12	25	215.5
250	311	450 <sup>0</sup> / <sub>3</sub>	219.5	370	12	30	242.5
300	362	500 <sup>0</sup> / <sub>3</sub>	245	430	16	30	268
350	394	550 <sup>0</sup> / <sub>3</sub>	260	490	16	33	383
400	444	600 <sup>0</sup> / <sub>3</sub>	286	550	16	36	309

tabella 10

2200 EL Separato PN40

Ø DN	Ø D5	L4	J	Ø D6	N	Ø S	H
[mm]	[mm]	[mm]	[mm]	[mm]	[mm]	[mm]	[mm]
25	64	200 <sup>0</sup> / <sub>3</sub>	96	85	4	14	119
32	77	200 <sup>0</sup> / <sub>3</sub>	102.5	100	4	18	125.5
40	82	200 <sup>0</sup> / <sub>3</sub>	105	110	4	18	128
50	98	200 <sup>0</sup> / <sub>3</sub>	113	125	4	18	136
65	114	200 <sup>0</sup> / <sub>3</sub>	121	145	8	18	144
80	127	200 <sup>0</sup> / <sub>3</sub>	127.5	160	8	18	150.5
100	152	250 <sup>0</sup> / <sub>3</sub>	140	190	8	22	163
125	178	250 <sup>0</sup> / <sub>3</sub>	153	220	8	25	176
150	206	300 <sup>0</sup> / <sub>3</sub>	167	250	8	25	190
200	257	350 <sup>0</sup> / <sub>3</sub>	192.5	320	12	30	215.5
250	311	450 <sup>0</sup> / <sub>3</sub>	219.5	385	12	33	242.5
300	362	500 <sup>0</sup> / <sub>3</sub>	245	450	16	33	268
350	394	550 <sup>0</sup> / <sub>3</sub>	260	510	16	36	383
400	444	600 <sup>0</sup> / <sub>3</sub>	286	585	16	39	309

tabella 11

2200 EL Separato ANSI 150

Ø DN	Ø D5	L4	J	Ø D6	N	Ø S	H
[mm]	[mm]	[mm]	[mm]	[mm]	[mm]	[mm]	[mm]
25	64	200 <sup>0</sup> / <sub>3</sub>	96	79.4	4	15.9	119
32	77	200 <sup>0</sup> / <sub>3</sub>	102.5	88.9	4	15.9	125.5
40	82	200 <sup>0</sup> / <sub>3</sub>	105	98.4	4	15.9	128
50	98	200 <sup>0</sup> / <sub>3</sub>	113	120.6	4	19	136
65	114	200 <sup>0</sup> / <sub>3</sub>	121	139.7	4	19	144
80	127	200 <sup>0</sup> / <sub>3</sub>	127.5	152.4	4	19	150.5
100	152	250 <sup>0</sup> / <sub>3</sub>	140	190.5	8	19	163
125	178	250 <sup>0</sup> / <sub>3</sub>	153	215.9	8	22.2	176
150	206	300 <sup>0</sup> / <sub>3</sub>	167	241.3	8	22.2	190
200	257	350 <sup>0</sup> / <sub>3</sub>	192.5	298.4	8	22.2	215.5
250	311	450 <sup>0</sup> / <sub>3</sub>	219.5	361.9	12	25.4	242.5
300	362	500 <sup>0</sup> / <sub>3</sub>	245	431.8	12	25.5	268
350	394	550 <sup>0</sup> / <sub>3</sub>	260	476.2	12	28.6	383
400	444	600 <sup>0</sup> / <sub>3</sub>	286	539.7	16	28.6	309

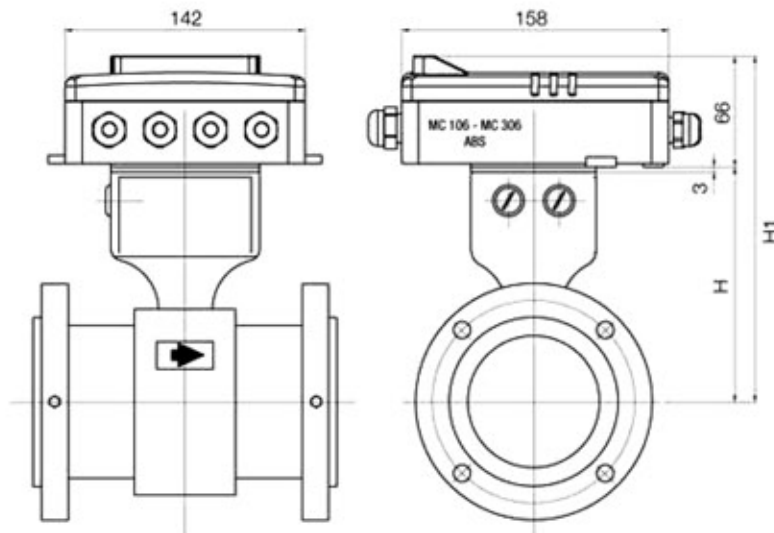
tabella 12

2200 EL Separato ANSI 300

Ø DN	Ø D5	L4	J	Ø D6	N	Ø S	H
[mm]	[mm]	[mm]	[mm]	[mm]	[mm]	[mm]	[mm]
25	64	200 <sup>0</sup> / <sub>3</sub>	96	88.9	4	19	119
32	77	200 <sup>0</sup> / <sub>3</sub>	102.5	98.4	4	19	125.5
40	82	200 <sup>0</sup> / <sub>3</sub>	105	114.3	4	22.2	128
50	98	200 <sup>0</sup> / <sub>3</sub>	113	127	8	19	136
65	114	200 <sup>0</sup> / <sub>3</sub>	121	149.2	8	22.2	144
80	127	200 <sup>0</sup> / <sub>3</sub>	127.5	168.3	8	22.2	150.5
100	152	250 <sup>0</sup> / <sub>3</sub>	140	200	8	22.2	163
125	178	250 <sup>0</sup> / <sub>3</sub>	153	234.9	8	22.2	176
150	206	300 <sup>0</sup> / <sub>3</sub>	167	269.9	12	22.2	190
200	257	350 <sup>0</sup> / <sub>3</sub>	192.5	330.2	12	25.4	215.5
250	311	450 <sup>0</sup> / <sub>3</sub>	219.5	387.3	16	28.6	242.5
300	362	500 <sup>0</sup> / <sub>3</sub>	245	450.8	16	31.7	268
350	394	550 <sup>0</sup> / <sub>3</sub>	260	514.3	20	31.7	383
400	444	600 <sup>0</sup> / <sub>3</sub>	286	571.5	20	34.9	309

tabella 13

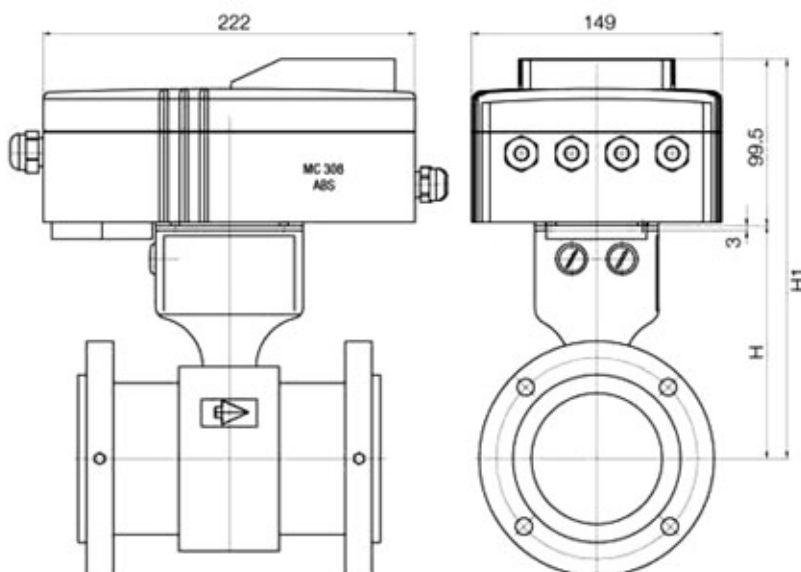
Fig. 3 - 2200 EL Compatto - Convertitore MC 106 / 306 Custodia in ABS Orizzontale



Ø DN	H	H1
[mm]	[mm]	[mm]
25	116	182
32	122.5	168.5
40	125	191
50	133	199
65	141	207
80	147.5	213.5
100	160	226
125	173	239
150	187	253
200	212.5	278.5
250	239.5	305.5
300	265	331
350	280	346
400	306	372

tabella 14

Fig. 4 - 2200 EL Compatto - Convertitore MC 308 Custodia in ABS Orizzontale



Ø DN	H	H1
[mm]	[mm]	[mm]
25	116	215.5
32	122.5	222
40	125	224.5
50	133	232.5
65	141	240.5
80	147.5	247
100	160	259.5
125	173	272.5
150	187	286.5
200	212.5	312
250	239.5	339
300	265	364.5
350	280	379.5
400	306	405.5

tabella 15

Fig. 5 - 2200 EL Compatto - Convertitore MC 308 Custodia in ABS Verticale

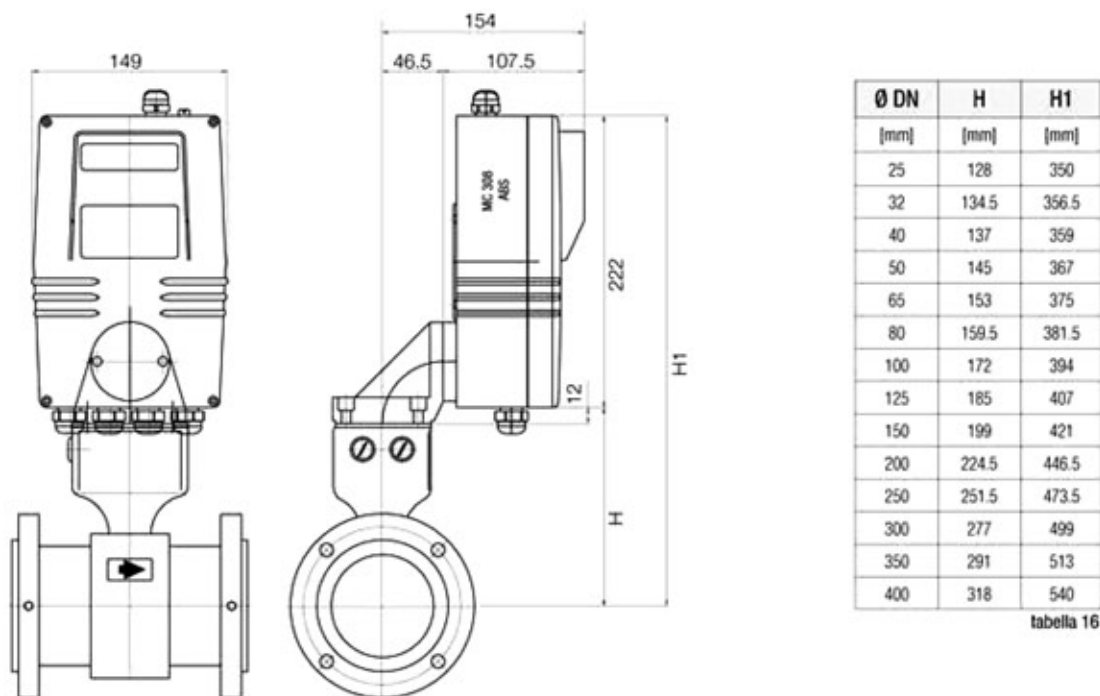


Fig. 6 - 2200 EL Compatto - Convertitore MC 108 / 308 Custodia in Alluminio Verticale

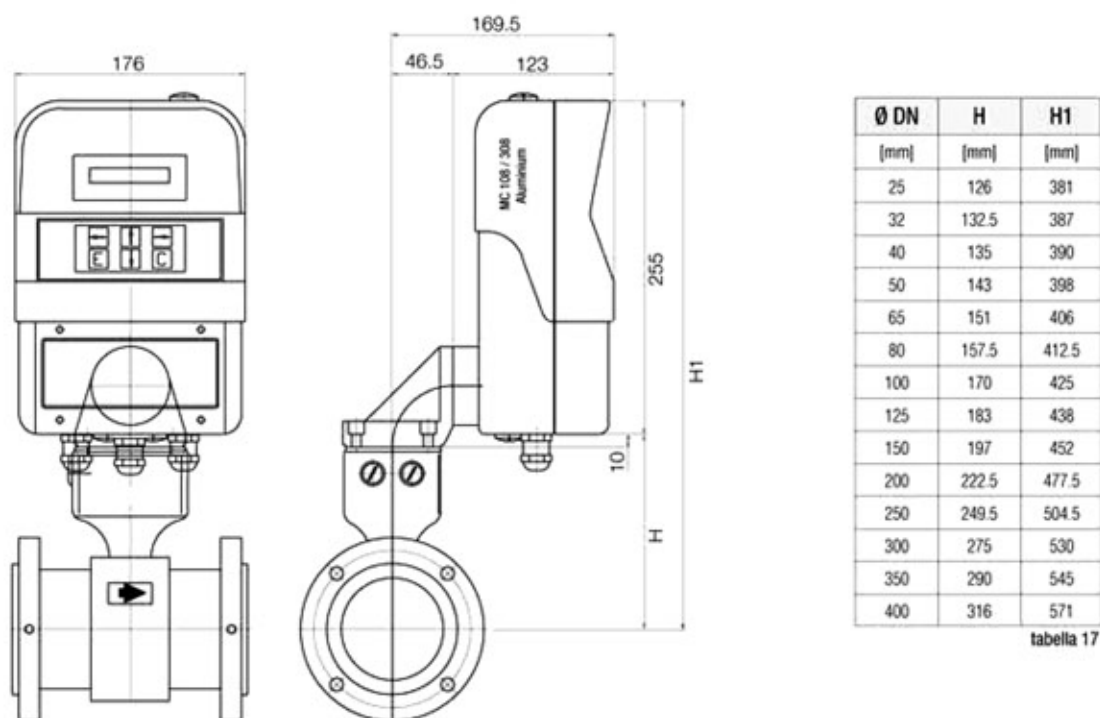
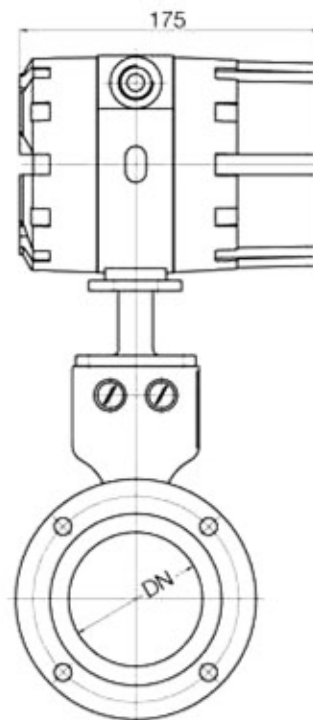
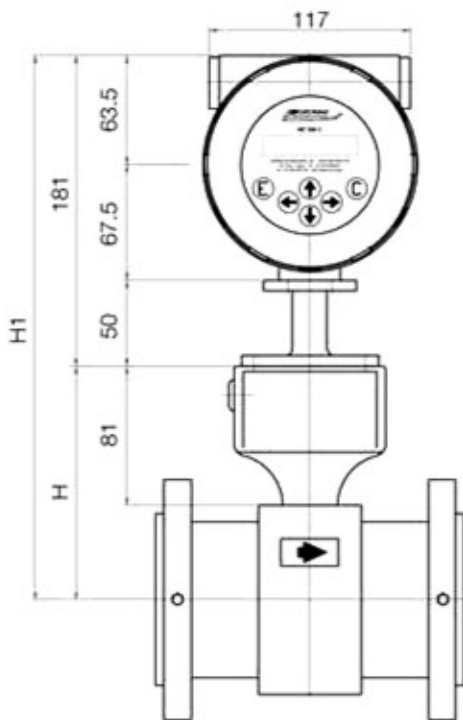
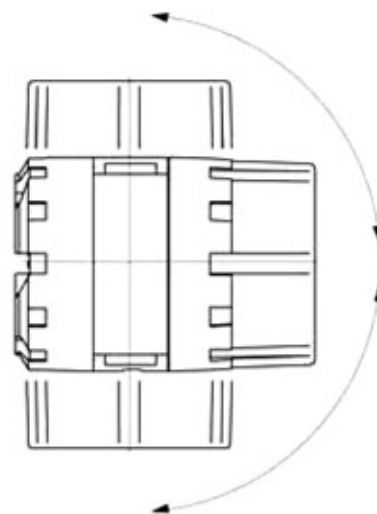


Fig. 7 - 2200 EL Compatto - Convertitore MC 308 C



Ø DN	H	H1
[mm]	[mm]	[mm]
25	113	294
32	119.5	300.5
40	122	303
50	130	311
65	138	319
80	144.5	325.5
100	157	338
125	170	351
150	184	365
200	209.5	390.5
250	236.5	417.5
300	262	443
350	280	461
400	303	484

tabella 18



ROTAZIONE POSSIBILE  
VISTA DALL'ALTO

Peso del sensore in versione separata senza imballo.

DN	PN10	PN16	PN25	PN40	ANSI 150	ANSI 300
[mm]	[kg]	[kg]	[kg]	[kg]	[kg]	[kg]
25	7	7	7	7	7	8
32	10	10	10	10	9	10
40	11	11	11	11	10	13
50	11	11	12	12	10	13
65	14	14	16	16	15	17
80	17	17	19	19	16	22
100	19	19	22	25	21	30
125	27	27	32	32	29	40
150	29	29	35	35	32	56
200	46	50	59	52	70	80
250	64	67	77	97	72	109
300	75	84	102	129	101	145
350	85	100	129	166	113	181
400	128	145	188	210	140	252

tabella 19



Fig. 8 - Portata in m<sup>3</sup>/h, in funzione della velocità del liquido per i diametri disponibili dei sensori

**2200 EL DN 25 - 100 Portata**

