



# KMU 2400 per applicazioni alimentari

I modelli della famiglia CRAIN D KMU 2400 sono sensori specificamente studiati per applicazioni alimentari.

Impiegano materiali approvati per questo uso dalle norme internazionali, sono compatibili con le temperature e i prodotti necessari per la sanificazione,

sono muniti dei tipi di attacchi oggi più diffusi in campo alimentare. Sono adatti alle misure di portata di liquidi elettricamente conducibili aventi temperature non superiori a 140°C. I sensori KMU 2400 sono prodotti nei diametri dal DN 25 al DN 100 come indicati in tabella 1. Il grado di protezione è IP 68 per una profondità di immersione permanente in acqua di 1,5 metri.

## 1. CORPO ATTACCHI E RIVESTIMENTO INTERNO

I sensori KMU 2400 sono costruiti completamente in acciaio inox AISI 304 e sono rivestiti internamente in PTFE. Gli attacchi possono essere del tipo DIN 11851, oppure CLAMP (a morsetto) o altri come indicato in tabella 2.

## 2. ELETTRODI

Gli elettrodi nella versione standard sono in AISI 316 L, ma per impieghi particolari anche nel settore chimico possono essere forniti in altri materiali come in hastelloy o in titanio o in platino (v. tabella 3) a seconda della compatibilità chimica del liquido.

## 3. ACCOPPIAMENTO E ALLACCIAMENTO AL SENSORE

I sensori della famiglia KMU 2400 vanno accoppiati ad tutti i convertitori di produzione CRAIN D indicati in tabella 3. Nella versione separata, sulla sommità del corpo si trova la scatola di derivazione dove al suo interno si trova la morsettiera per l'allacciamento dei due cavi (C012 e C013) provenienti dal convertitore. In questa versione il sensore va allacciato al convertitore mediante i cavi C012 e C013 la cui lunghezza dipende dalla conducibilità del liquido, al massimo tale lunghezza non deve superare i 100 metri, come indicato in figura 1. La lunghezza standard per questo tipo di versione è di 5 m. Nella versione compatta il convertitore è posto direttamente sulla scatola di derivazione

## 5. SCELTA DEL DIAMETRO

Come tutti i sensori CRAIN D anche i KMU 2400 sono in grado di misurare un'ampia gamma di portate. Per un primo orientamento per la scelta del diametro ricordiamo che per ottenere un'ottima precisione è necessario che la velocità di fondo scala sia di almeno 2÷3 m/s. La massima velocità ammissibile è di 10 m/s e la portata di fondo scala può essere scelta e modificata in campo dall'utente con semplici operazioni di predisposizione da eseguire sul convertitore. Nella tabella 7 si riportano le portate di fondo scala corrispondenti alle velocità di 2 m/s e di 10 m/s per i vari diametri.

## 6. MASSIMA TEMPERATURA DEL LIQUIDO

Nella versione separata la massima temperatura che può raggiungere il liquido è di 140 °C. Nella versione compatta, invece, la massima temperatura raggiungibile dal liquido può dipendere dalla temperatura ambiente. Ciò è dovuto al fatto che se anche il rivestimento del sensore consentisse temperature più alte, il limite può essere imposto dalla necessità che il convertitore elettronico non raggiunga i 60°C. E' chiaro che se l'ambiente fosse già a 60 °C un liquido di temperatura maggiore di 60 °C porterebbe il convertitore montato sul sensore a superare la soglia ammessa.

## 7. CALIBRAZIONE ED ERRORE MASSIMO

Il KMU 2400 appartiene al Gruppo di riferibilità B1 (ISO 11631). Ogni sensore viene calibrato sul banco idraulico munito di sistema di pesatura riferibile e certificato SIT. L'incertezza di misura è pari allo 0,2% del valore letto della portata, quando la velocità del liquido è superiore ai 0,2 m/s. La ripetibilità della misura è dell'ordine dello 0,1%.

## 8. NORME DI RIFERIMENTO

I misuratori magnetici CRAIN D sono muniti di marcatura CE e fabbricati in conformità con le seguenti norme:

- CEI EN 61010-1
- UNI EN ISO 6817
- EN 1434
- EN 50081 - 1
- EN 50082 - 1

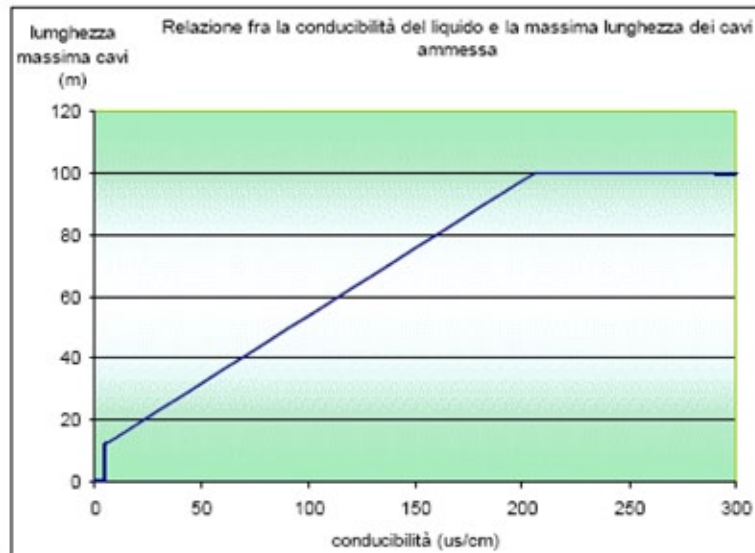


Figura 1. Lunghezza massima dei cavi in funzione della conducibilità del liquido.

DIAMETRI STANDARD							
[mm]	25	32	40	50	65	80	100
["]	1"	1"1/4	1"1/2	2"	2"1/2	3"	4"

Tabella 1.

DS020013

ATTACCHI DISPONIBILI			
DIN 11851	SMS	ISO 2852	L14AM7

Tabella 2.

ELETTRODI DISPONIBILI				
AISI 316 L	Hastelloy B	Hastelloy C	Titanio	Platino

Tabella 3.

Versioni	CONVERTITORI ACCOPPIABILI						
	MC106			MC306 [3]	MC308 [3][4]	MC108 [4]	MC108/ET [4]
	MC106A [3]	MC106B [3]	MC106C [5]				
2400 [1]	•	•		•	•	•	•
2400 [2]	•		•	•	•		

[1] SP: SEPARATO  
 [2] CP: COMPATTO  
 [3] SCATOLA IN ABS  
 [4] SCATOLA IN ALLUMINIO  
 [5] SCATOLA IN ACCIAIO INOX

Tabella 4.

TUBO INTERNO	TEMPERATURA LIQUIDO
PTFE	- 40 °C ÷ +140 °C

Tabella 5.

MATERIALE DEL CORPO	
MUT 2400	AISI 304 (Inox)

Tabella 6.

Q <sub>MAX</sub>	DN [mm]		25	32	40	50	65	80	100
	V <sub>MAX</sub> =2 [m/s]	[m <sup>3</sup> /h]		3,6	6	9	15	24	36
V <sub>MAX</sub> =10 [m/s]	[m <sup>3</sup> /h]		18	30	45	75	120	180	300

Tabella 7.

SENSORI MUT2400							
Diametri disponibili [mm]	25	32	40	50	65	80	100
Diametri disponibili ["]	1	1" ¼	1" ½	2"	2 ½	3"	4"
Elettrodi disponibili [*]	AISI 316L	Hastelloy B	Hastelloy C	Titanio	Tantalio	Platino	
Attacchi Disponibili	DIN 11851		SMS	ISO 2852		L14AM7	
Pressione d'esercizio standard[1]	16 bar						
Temperatura liquido	Con Lining in PTFE			-40 °C ÷ +140 °C			
Pressioni	PN25 per DN25 DN32 DN40 DN50			PN16 per DN65 DN80 DN100			
Grado di protezione	IP68 immersione continua a 1,5 m (IEC 529)						
Compatibilità convertitori [2]	MC106A	MC106B	MC106C	MC306	MC308	MC108	MC108ET
Parti a contatto con il liquido	Tubo di passaggio			Elettrodi			
	PTFE			[*]			
Allacciamenti elettrici	Pressacavi PG 11 + morsettieria + resina sigillante						

[1]A richiesta fino a 64 bar

[2]Disponibile sia in versione compatta che separata.

Tabella 8.

### DIMENSIONI D'INGOMBRO.

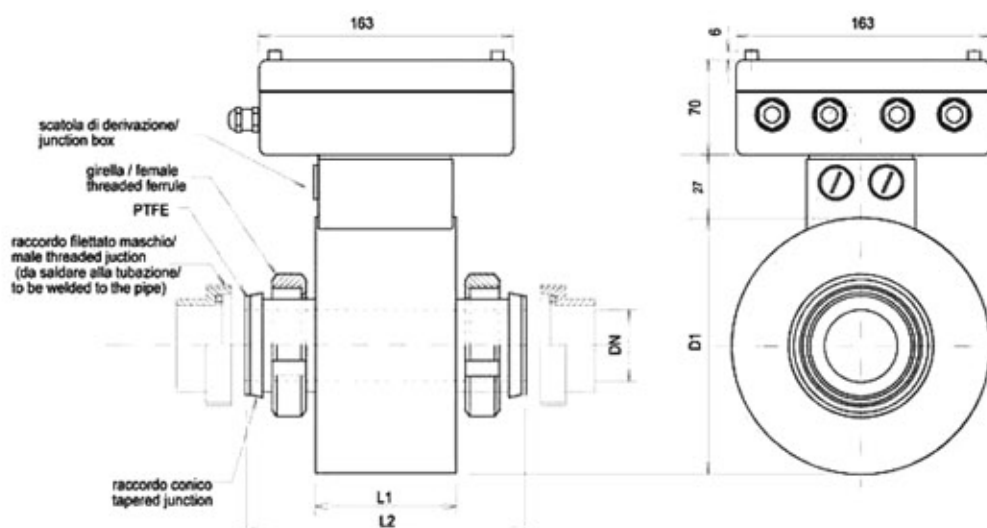


Figura 2. Le dimensioni sono espresse in [mm] per la versione con attacchi DIN.

DN	25	32	40	50	65	80	100
D1	140	168	168	168	219	219	219
L	180	180	180	180	200	200	200

Tabella 9. Dimensioni dei sensori con attacchi DIN 11851.

## GRAFICO PER LA SCELTA DEL DIAMETRO

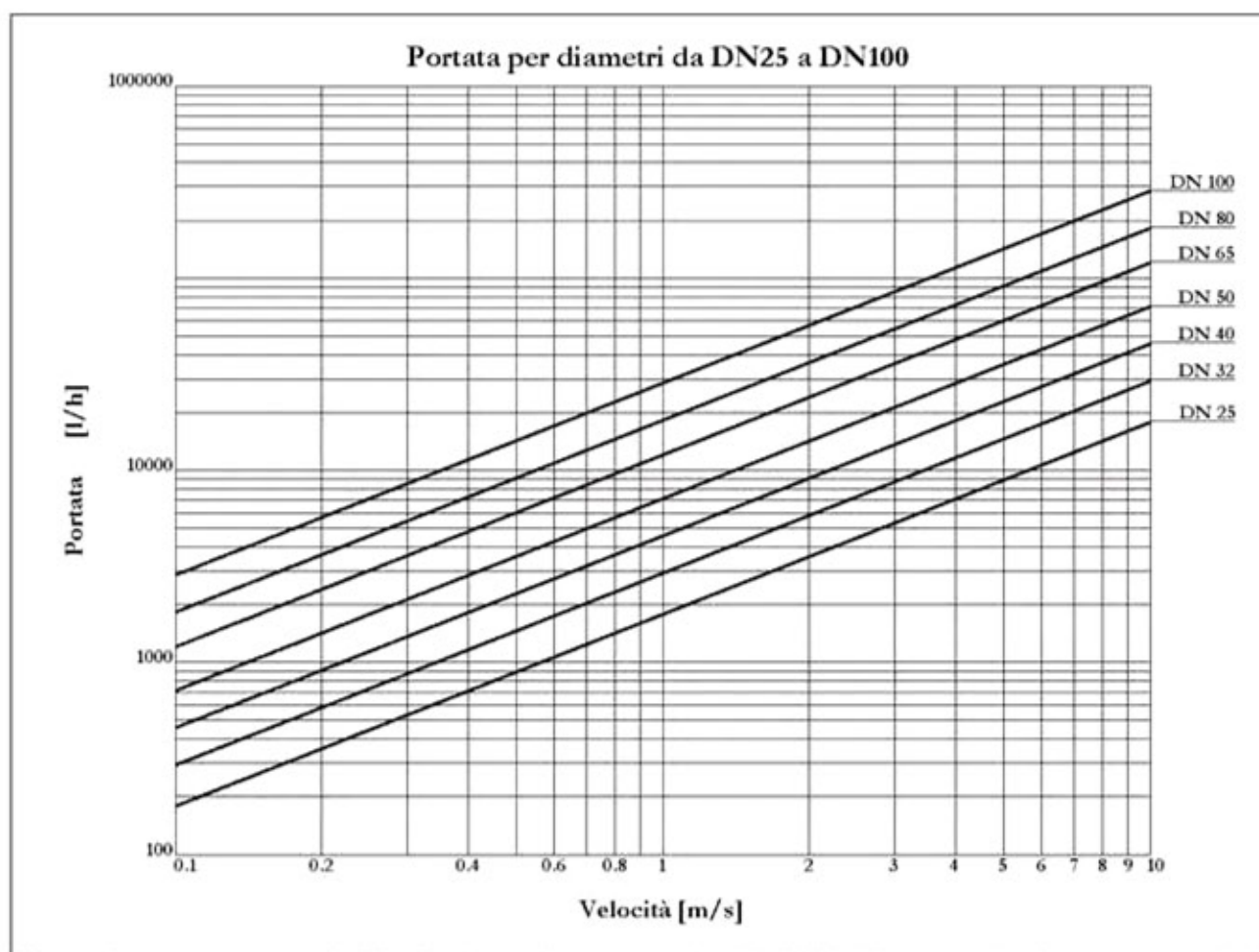


Figura 3. Portata espressi in Litri/h, in funzione della velocità del liquido per tutti i diametri disponibili per i sensori

I dati esposti nel presente bollettino sono soggetti a modifica senza preavviso.