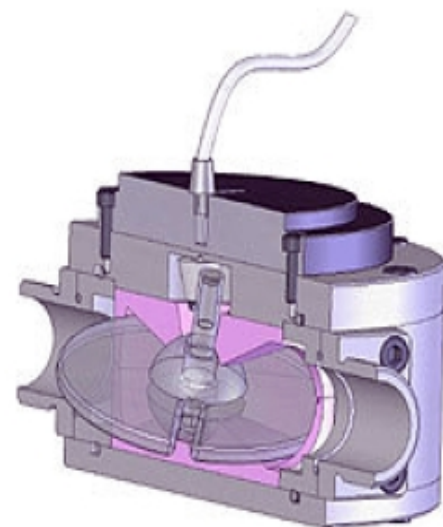
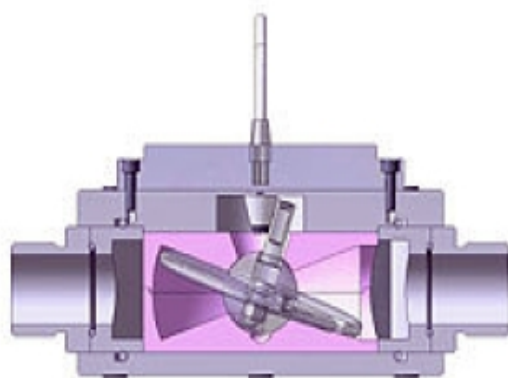


Con camicia di riscaldamento



PRINCIPIO DI FUNZIONAMENTO

Il liquido attraversando in modo continuo la camera di misura provoca il movimento "NUTANTE" del disco contenuto in essa.

Questa tipologia di contatori volumetrici permette la misurazione di fluidi ad alta viscosità fino ad un massimo di 40.000 cps.

Grazie alla speciale configurazione della camera di misura e del suo disco nutante i fluidi in transito vengono misurati con massima precisione.

Ogni singola rotazione viene trasmessa al sensore (reed) posizionato all'esterno della camera, tramite il magnete contenuto nel perno.

Tutto il movimento è privo di ingranaggi di trasmissione e questo consente una facile manutenzione e una lunga durata del contatore.

Con la nostra strumentazione elettronica possiamo ottenere un precisione del dosato migliore del 0,3%.

A tutta la serie KDN possono essere applicate le camicie di riscaldamento per il mantenimento in temperatura dei prodotti.