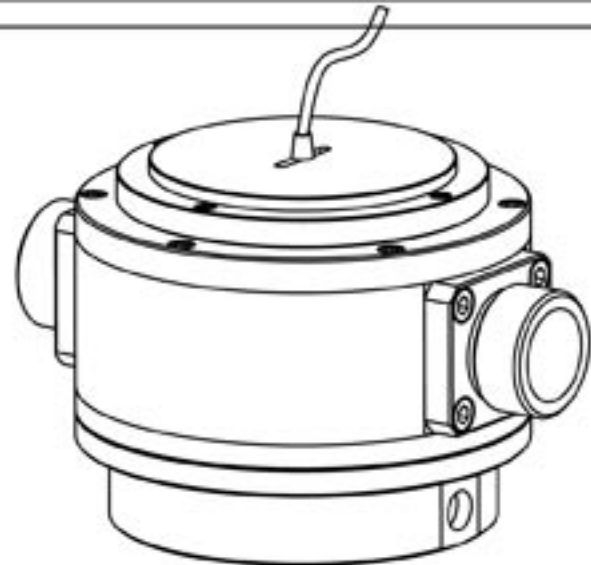
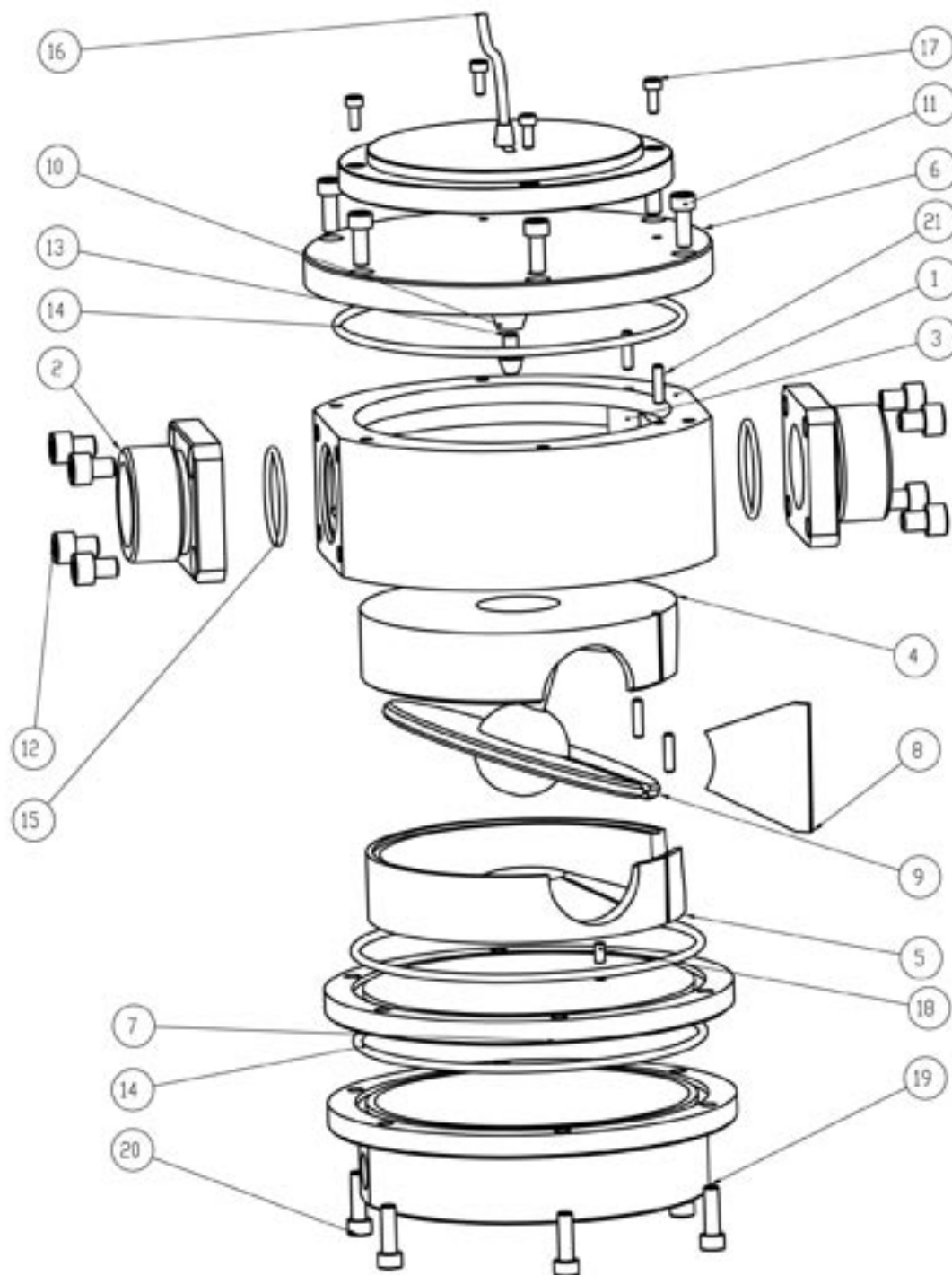



| | | | | |
|------|-------|-----------------------------------|-------------------|---------------|
| 21 | 4 | SPINA TASSAISI KDN 25.40.50.80 | | ARTICOLO 2512 |
| 20 | 6 | VITE TESTA ESAGONO INCASSATO T.F. | M5x20 | |
| 19 | 1 | CAMICIA RISCADN.316.25 | | ARTICOLO 2744 |
| 18 | 1 | SPINA BLOCCAGGIO KDN.25.40.50 | | ARTICOLO 2510 |
| 17 | 4 | VITE TESTA ESAGONO INCASSATO T.F. | M4x10 | |
| 16 | 1 | REED KDN25 | | ARTICOLO 2810 |
| 15 | 2 | O-RING | | |
| 14 | 3 | O-RING | | |
| 13 | 1 | VITE CONICA 316.KDN2 | M4x5 | ARTICOLO 2801 |
| 12 | 8 | VITE TESTA ESAGONO INCASSATO T.F. | M6x10 | |
| 11 | 1 | CORPO KDN.316.25 | | ARTICOLO 2700 |
| 10 | 6 | VITE TESTA ESAGONO INCASSATO T.F. | M5x16 | |
| 9 | 1 | SEMICORO PTFE.KDN25 | | ARTICOLO 2785 |
| 8 | 1 | DISCO COMPLETO PTFE.KDN25 | | ARTICOLO 2760 |
| 7 | 1 | DIAPHRAGMA KDN.316.25 | | ARTICOLO 2752 |
| 6 | 1 | FLANGIA CHIUS.SUP.KDN.316.25 | | ARTICOLO 2736 |
| 5 | 1 | FLANGIA CHIUS.SUP.KDN.316.25 | | ARTICOLO 2732 |
| 4 | 1 | CAMERA MISURA KDN.INE.316.25 | | ARTICOLO 2724 |
| 3 | 1 | CAMERA MISURA KDN.SUP.316.25 | | ARTICOLO 2720 |
| 2 | 2 | DIVISORE CORPO PTFE.KDN25 | | ARTICOLO 2690 |
| 1 | 2 | RACCORDO KDN 316.25.GAS | | ARTICOLO 2655 |
| POS. | QUANT | DEDENNAZIONE | DIMENSIONI / NOTE | REFERIMENTO |

| | | | | | | | | | | |
|------------------------------|---------|------|-------------|---------------|-------|------|-----|----------|----|--|
| DESCRIZIONE | | | | | | | | | | |
| SPACCATO KDN 316.25.CR.GAS.M | | | | | | | | | | |
| FOGLIO | FORMATO | DATA | DESCRIZIONE | REVISIONE | FIRMA | APP. | REV | DATA | | |
| 1 di 1 | A4 | | | | | | B | 18-06-07 | | |
| | | | | | | | C | SCALA | | |
| | | | | | | | D | 1:2 | | |
| | | | | | | | E | FIRMA | RD | |
| | | | | | | | F | APP. | | |
| | | | | | | | G | | | |
| MATERIALE | | | | DISCORSO | | REV | | | | |
| AISI316 | | | | ARTICOLO 2133 | | A | | | | |

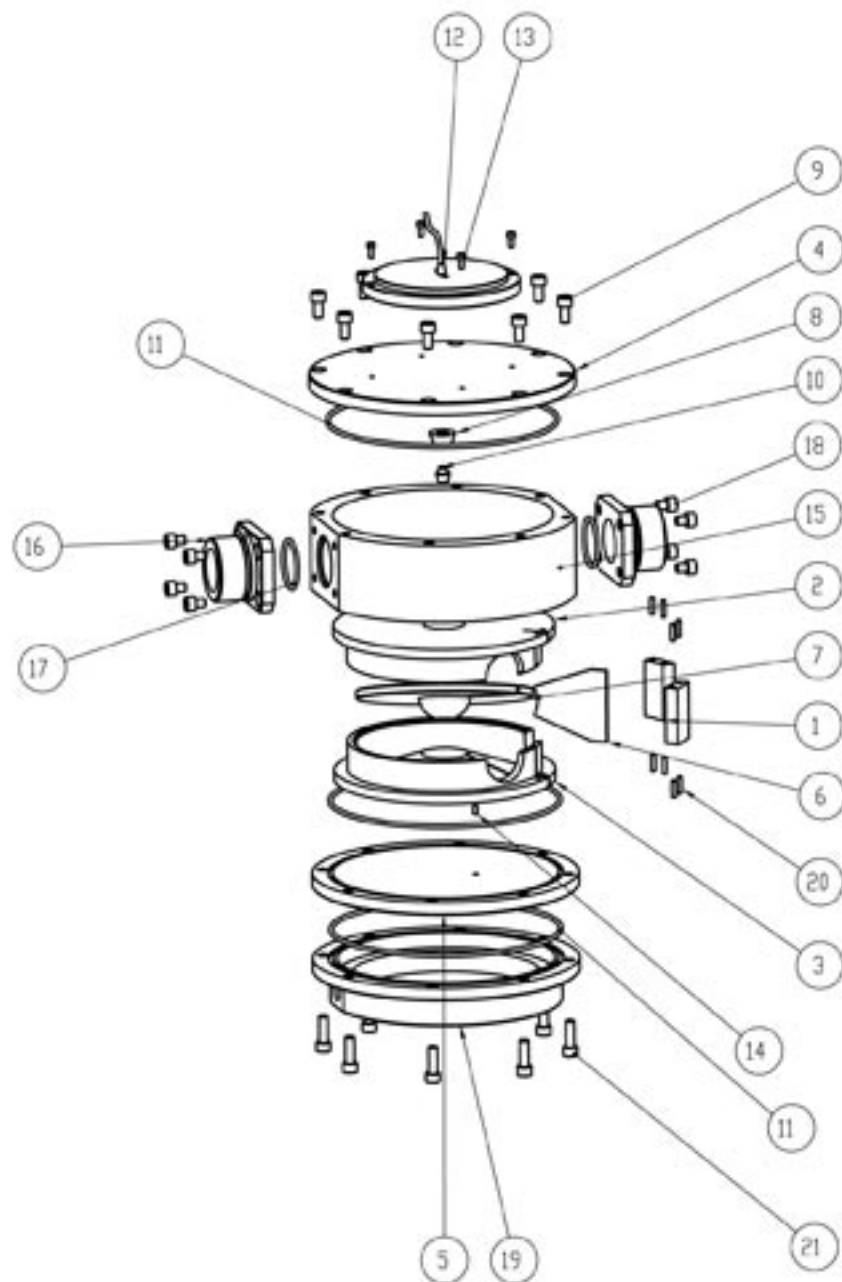
SECONDO LE PROPRIETA' ASSICURATE
PRODOTTO A TERMINI DI LEGGE
D'ACCORDAMENTO POSTATA
LA RIPRODUZIONE E' LA VISIONE A TAVOLA



| POS. | QUANT | DEDENAZIONE | DIMENSIONI / NOTE | REFERIMENTO |
|------|-------|-----------------------------------|-------------------|---------------|
| 21 | 4 | SPINA TASSAISI KDN 25.40.50.80 | | ARTICOLO 2512 |
| 20 | 6 | VITE TESTA ESAGONO INCASSATO T.F. | M6X20 | |
| 19 | 1 | CAMOCIA RISC.KDN.316.40 | | ARTICOLO 2745 |
| 18 | 1 | SPINA BLOCCAGGIO KDN.25.40.50 | | ARTICOLO 2510 |
| 17 | 4 | VITE TESTA ESAGONO INCASSATO T.F. | M4X10 | |
| 16 | 1 | REED KDN.40 | | ARTICOLO 2811 |
| 15 | 2 | O-RING | | |
| 14 | 3 | O-RING | | |
| 13 | 1 | VITE CONICA 316KDN.40 | M6X10 | ARTICOLO 2802 |
| 12 | 8 | VITE TESTA ESAGONO INCASSATO T.F. | M6X10 | |
| 11 | 6 | VITE TESTA ESAGONO INCASSATO T.F. | M6X16 | |
| 10 | 1 | SEMICCNO PTFE.KDN.40 | | ARTICOLO 2786 |
| 9 | 1 | BISCIO COMPLETO PTFE.KDN.40 | | ARTICOLO 2761 |
| 8 | 1 | DIAPRAMMA KDN.316.40 | | ARTICOLO 2753 |
| 7 | 1 | FLANGIA CHLUS.INF.KDN.316.40 | | ARTICOLO 2737 |
| 6 | 1 | FLANGIA CHLUS.SUP.KDN.316.40 | | ARTICOLO 2733 |
| 5 | 1 | CAMERA MISURA KDN.INF.316.40 | | ARTICOLO 2725 |
| 4 | 1 | CAMERA MISURA KDN.SUP.316.40 | | ARTICOLO 2721 |
| 3 | 2 | DIVISORE CORPO PTFE.KDN.40 | | ARTICOLO 2891 |
| 2 | 2 | RACCORDO KDN 316.40.GAS | | ARTICOLO 2856 |
| 1 | 1 | CORPO KDN.316.40 | | ARTICOLO 2701 |

| DESCRIZIONE | | | | DIMENSIONI / NOTE | | REFERIMENTO | |
|---|---------|------|-------------|-------------------|-------|-------------|----------|
| SPACCATO KDN 316.40.CR.GAS.M. | | | | | | | |
| FOGLIO | FORMATO | DATA | DESCRIZIONE | REVISIONE | FIRMA | APP. | REV |
| 1 di 1 | A4 | | | | | | 18-06-07 |
|  | | | | | | | B |
| | | | | | | | C |
| | | | | | | | D |
| | | | | | | | E |
| | | | | | | | F |
| MATERIALE | | | | DISCEND | | REV | |
| AISI316 | | | | ARTICOLO 2139 | | A | |

SECONDO LE NORME DI PRODOTTO
 PRODOTTO A TEMPERATURA
 D'ACQUA CALDA
 LA RAPPRESENTAZIONE E LA VISIONE A TAVOLA



| | | | | |
|----|---|-----------------------------------|-------|---------------|
| 21 | 8 | VITE TESTA ESAGONO INCASSATO T.F. | M8x25 | |
| 20 | 8 | SPINA TASSAISI KDN 25.40.50.00 | | ARTICOLO 2912 |
| 19 | 1 | CAMICIA RISC.KDN.316.50 | | ARTICOLO 2746 |
| 18 | 8 | VITE TESTA ESAGONO INCASSATO T.F. | M8x10 | |
| 17 | 2 | O-RING | | |
| 16 | 2 | RACCORDO KDN 316.50.GAS | | ARTICOLO 2857 |
| 15 | 1 | CORPO KDN.316.50 | | ARTICOLO 2702 |
| 14 | 1 | SPINA BLOCCAGGIO KDN.25.40.50 | | ARTICOLO 2910 |
| 13 | 4 | VITE TESTA ESAGONO INCASSATO T.F. | M4x10 | |
| 12 | 1 | REED KDN.50 | | ARTICOLO 2812 |
| 11 | 3 | O-RING | | GIAC4825 |
| 10 | 1 | VITE CONICA 316.KDN.50 | M8x5 | ARTICOLO 2803 |
| 9 | 8 | VITE TESTA ESAGONO INCASSATO T.F. | M8x16 | |
| 8 | 1 | SEMICORO PTFE.KDN 50 | | ARTICOLO 2797 |
| 7 | 1 | DISCO COMPLETO PTFE.KDN.50 | | ARTICOLO 2762 |
| 6 | 1 | DIAPHRAMA KDN.316.50 | | ARTICOLO 2754 |
| 5 | 1 | FLANGIA CHIUS.INF.KDN 316.50 | | ARTICOLO 2738 |
| 4 | 1 | FLANGIA CHIUS.SUP.KDN 316.50 | | ARTICOLO 2734 |
| 3 | 1 | CAMERA MISURA KDN.INF.316.50 | | ARTICOLO 2726 |
| 2 | 1 | CAMERA MISURA KDN.SUP.316.50 | | ARTICOLO 2722 |
| 1 | 2 | DIVISORE CORPO PTFE.KDN.50 | | ARTICOLO 2692 |

| POS. | QUANT | DEDENNAZIONE | DIMENSIONI / NOTE | REFERIMENTO |
|---|---------|--------------|-----------------------|---------------------|
| DESCRIZIONE | | | | |
| SPACCATO KDN 316.50.CR.GAS.M. | | | | |
| FOLIO | FORMATO | DATA | DESCRIZIONE REVISIONE | FIRMA APP. REV DATA |
| 1 di 1 | A4 | | | B 21-06-07 |
|  | | | | SCALA |
| | | | | 1:5 |
| | | | | FIRMA |
| | | | | RD |
| | | | | APP. |
| MATERIALE | | | DISCEND | REV |
| AISI316 | | | ARTICOLO 2145 | A |

REGIONE DI ANDRIA/ETA' ASSOCIATA
PROGETTO A TERMINI DI LEGGE
C' ACCORDAMENTO POSTALE
LA RIPRODUZIONE E LA VENDITA A TERZI