

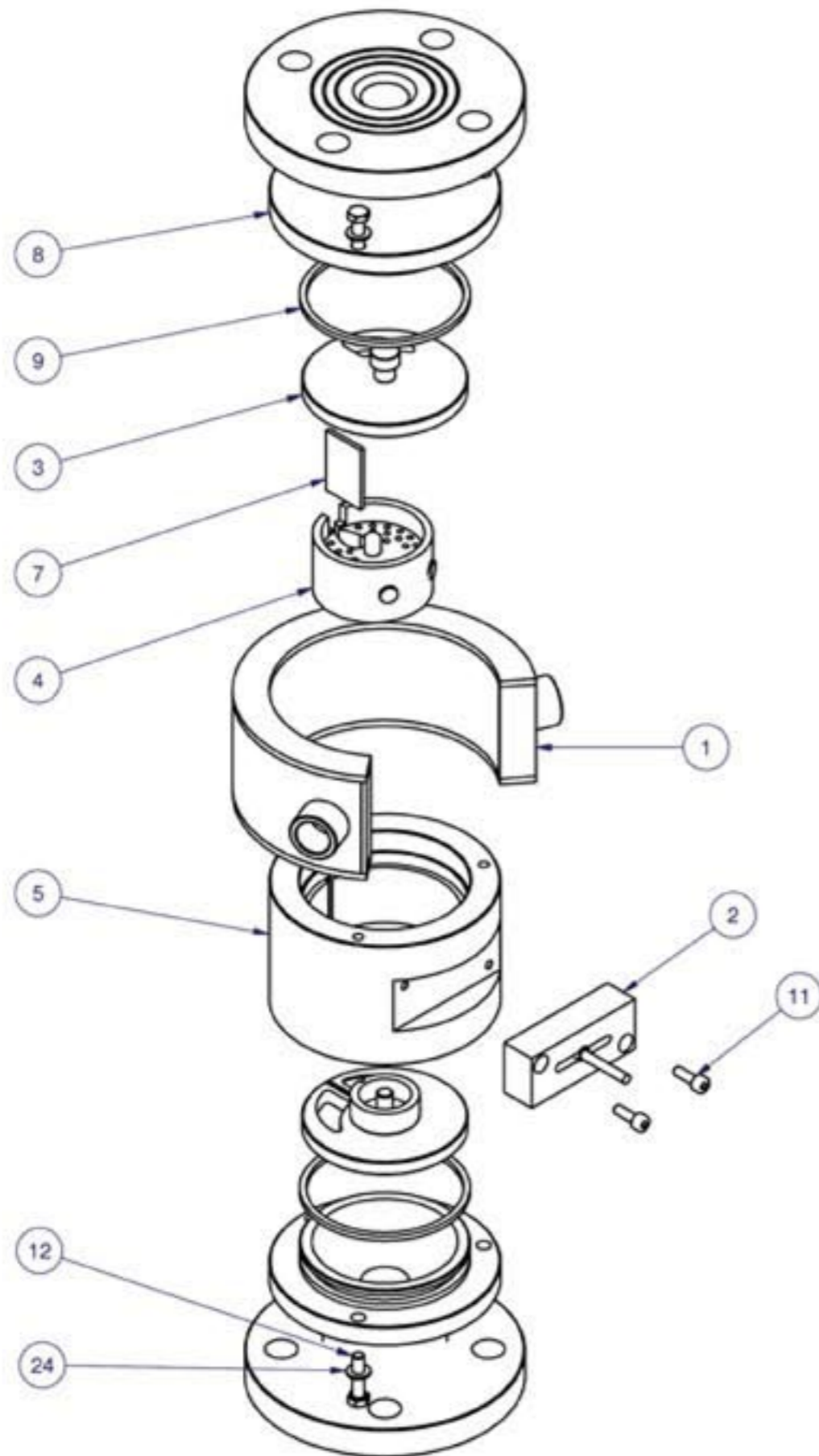
POS.	QUANT	DENOMINAZIONE	DIMENSIONI / NOTE	RIFERIMENTO
27	6	RONDELLA PIANA INOX	M4	
25	6	VITE TESTA ESAGONALE	M 4x16	
23	2	VITE TESTA ESAGONO INCASSATO	M 3x20	
20	2	KPD COPERCHIO 316.15.FLANG		ARTICOLO 1175
11	2	O-RING		
7	1	KPD DIAFRAMMA 316.15		ARTICOLO 1220
5	1	KPD CORPO 316.15		ARTICOLO 1190
4	1	KPD CR. AISI 304.15		ARTICOLO 1191
3	1	KPD SENSORE REED 15		ARTICOLO 1900
2	1	KPD PISTONE CON MAGNETE 15		ARTICOLO 1700
1	2	KPD PIATTELLO 316.15		ARTICOLO 1210

DESCRIZIONE
CONTATORE KPD AISI.316 CON ATTACCHI FLANGIATI 1/2"

FOGLIO	FORMATO	DATA	DESCRIZIONE REVISIONI	FIRMA	APP.	REV	DATA
1 di 1	A4					B	20-9-07
						C	SCALA
						D	1:2
						E	FIRMA
						F	RD
						G	APP.
						H	

MATERIALE: **AISI316** DISEGNO: **KPD F 1/2" AISI** REV: **A**

DISEGNO DI PROPRIETA' RISERVATA
 PROTETTO A TERMINI DI LEGGE.
 E' ASSOLUTAMENTE VIETATA
 LA RIPRODUZIONE E LA VISIONE A TERZI



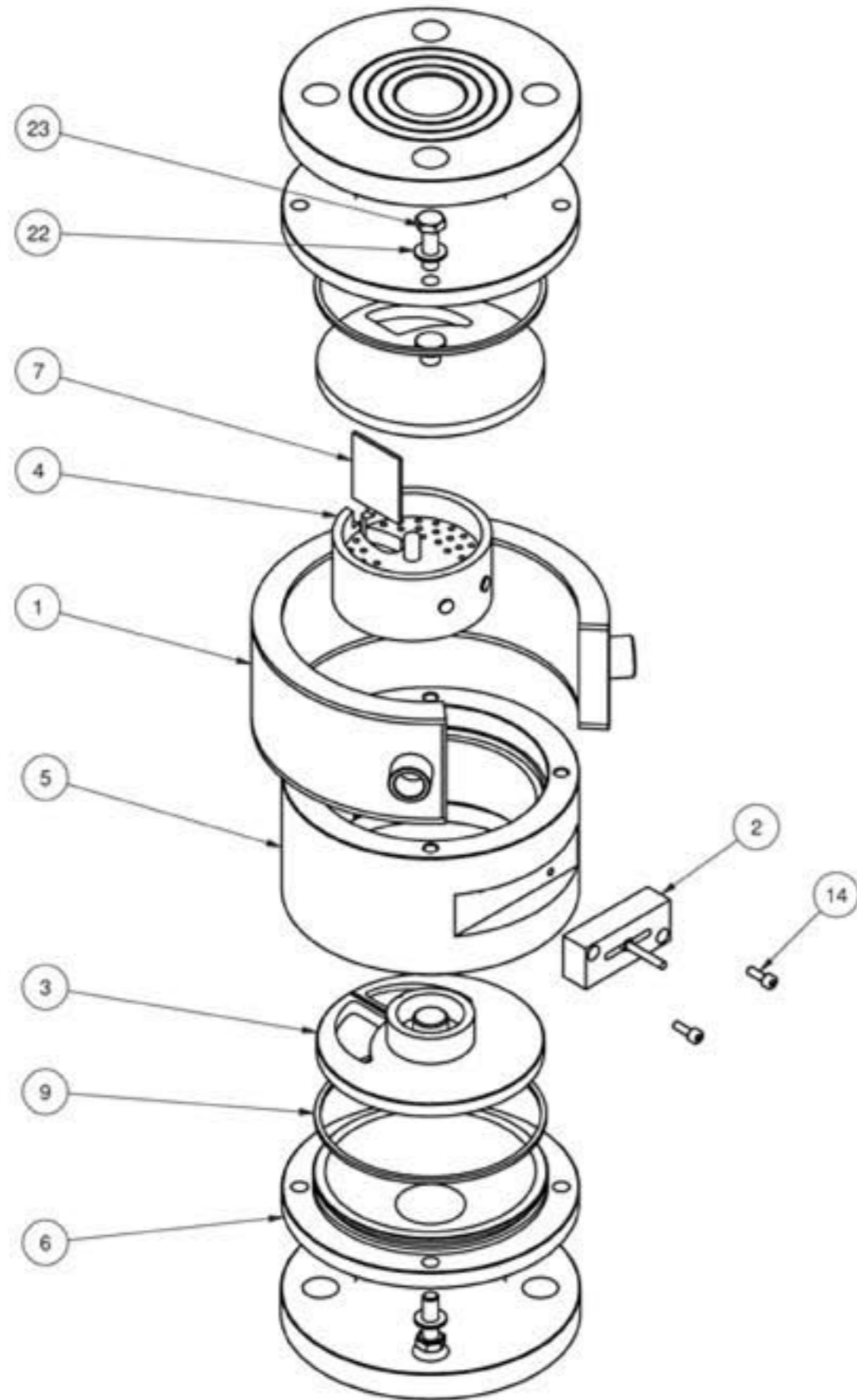
POS.	QUANT	DENOMINAZIONE	DIMENSIONI / NOTE	RIFERIMENTO
24	6	RONDELLA PIANA INOX	M5	
12	6	VITE TESTA ESAGONALE	M 5x20	
11	2	VITE TESTA ESAGONO INCASSATO	M 4x12	
9	2	O-RING		
8	2	KPD COPERCHIO 316.25 FLANG		ARTICOLO 1176
7	1	KPD DIAFRAMMA 316.25		ARTICOLO 1221
5	1	KPD CORPO 316.25		ARTICOLO 1192
4	1	KPD PISTONE CON MAGNETI 25		ARTICOLO 1701
3	2	KPD PIATTELLO 316.25		ARTICOLO 1211
2	1	KPD SENSORE REED 25-40		ARTICOLO 1901
1	1	KPD CR AISI 304.25		ARTICOLO 1193

DESCRIZIONE
CONTATORE KPD AISI.316 CON ATTACCHI FLANGIATI 1"

FOGLIO	FORMATO	DATA	DESCRIZIONE REVISIONI	FIRMA	APP.	REV	DATA
1 di 1	A4					B	21-9-07
						C	SCALA
						D	1:2,5
						E	FIRMA
						F	RD
						G	APP.
						H	

MATERIALE: AISI316 DISEGNO: KPD F 1" AISI REV: A

DISEGNO DI PROPRIETA' RISERVATA
 PROTETTO A TERMINI DI LEGGE.
 E' ASSOLUTAMENTE VIETATA
 LA RIPRODUZIONE E LA VISIONE A TERZI



POS.	QUANT	DENOMINAZIONE	DIMENSIONI / NOTE	RIFERIMENTO
23	8	VITE TESTA ESAGONALE	M 8x25	
22	8	RONDELLA PIANA INOX	M 8	
14	2	VITE TESTA ESAGONO INCASSATO	M 4x12	
9	2	O-RING		
7	1	KPD DIAFRAMMA 316.40		ARTICOLO 1222
6	2	KPD COPERCHIO 316.40. FLANG		ARTICOLO 1177
5	1	KPD CORPO 316.40		ARTICOLO 1194
4	1	KPD PISTONE CON MAGNETI 40		ARTICOLO 1702
3	2	KPD PIATTELLO 316.40		ARTICOLO 1212
2	1	KPD SENSORE REED 25-40		ARTICOLO 1901
1	1	KPD CR AISI 304.40		ARTICOLO 1195

DESCRIZIONE
CONTATORE KPD AISI.316 CON ATTACCHI FLANGIATI 1" 1/2

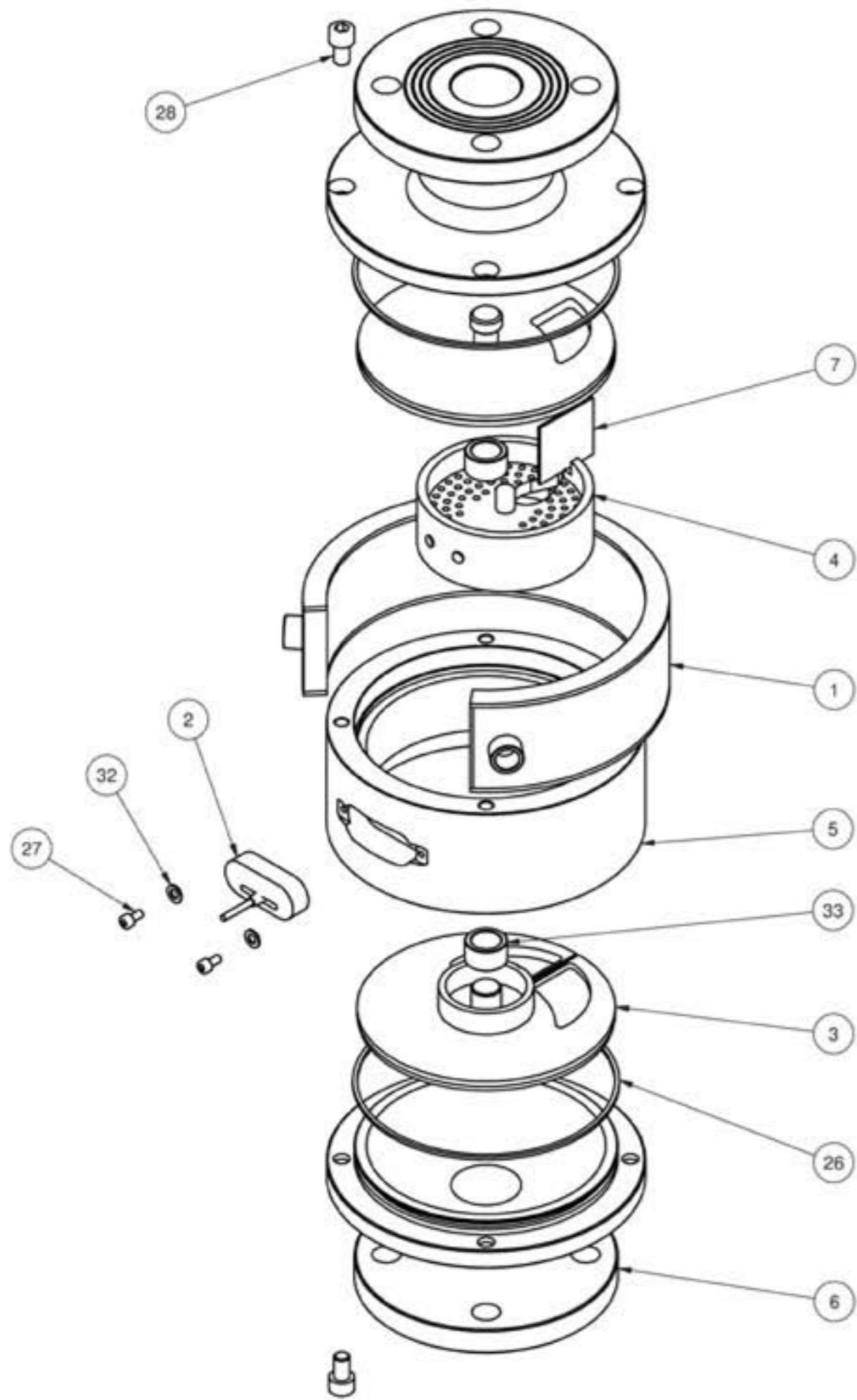
FOGLIO	FORMATO	DATA	DESCRIZIONE REVISIONI	FIRMA	APP.	REV	DATA
1 di 1	A4					B	21-9-07
						C	SCALA
						D	1:3
						E	FIRMA
						F	RD
						G	APP.
						H	

MATERIALE: **AISI316**

DISEGNO: **KPD F 1" 1/2 AISI**

REV: **A**

DISEGNO DI PROPRIETA' RISERVATA
 PROTETTO A TERMINI DI LEGGE.
 E' ASSOLUTAMENTE VIETATA
 LA RIPRODUZIONE E LA VISIONE A TERZI



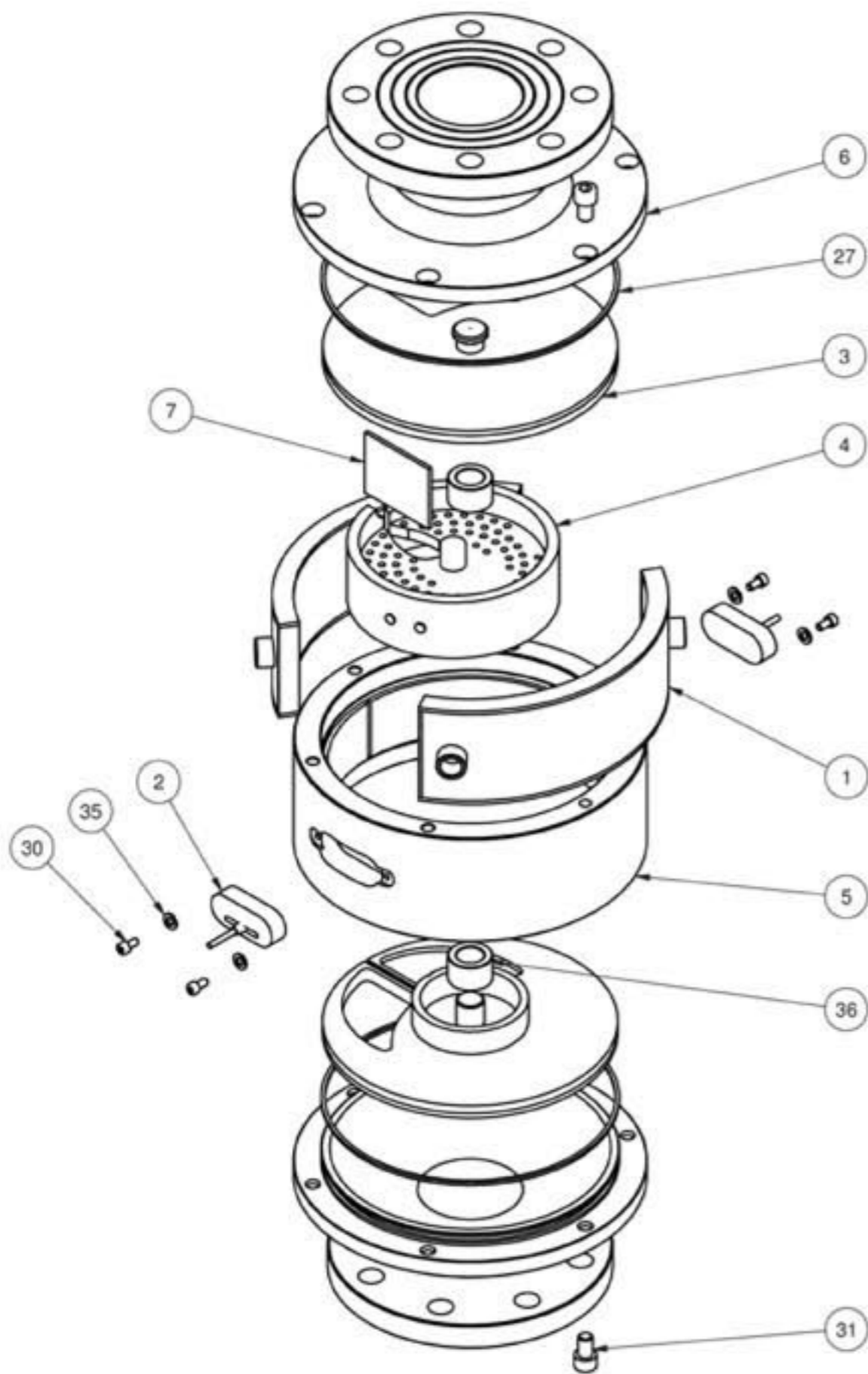
POS.	QUANT	DENOMINAZIONE	DIMENSIONI / NOTE	RIFERIMENTO
33	2	KPD ROLLER 50		ARTICOLO 1720
32	2	RONDELLA PIANA INOX	M 6	
28	8	VITE TESTA ESAGONO INCASSATO	M 10x16	
27	2	VITE TESTA ESAGONO INCASSATO	M 5x10	
26	2	O-RING		
7	1	KPD DIAFRAMMA 316.50		ARTICOLO 1223
6	2	KPD COPERCHIO 316.50.FLANG		ARTICOLO 1178
5	1	KPD CORPO 316.50		ARTICOLO 1196
4	1	KPD PISTONE CON MAGNETI 50		ARTICOLO 1703
3	2	KPD PIATTELLO 316.50		ARTICOLO 1213
2	1	KPD SENSORE REED 50-80		ARTICOLO 1902
1	1	KPD CR AISI 304.50		ARTICOLO 1197

DESCRIZIONE
CONTATORE KPD AISI.316 CON ATTACCHI FLANGIATI 2"

FOGLIO	FORMATO	DATA	DESCRIZIONE REVISIONI	FIRMA	APP.	REV	DATA
1 di 1	A4					B	21-9-07
						C	SCALA
						D	1:3
						E	FIRMA
						F	RD
						G	APP.
						H	

MATERIALE: **AISI316** DISEGNO: **KPD F 2" AISI** REV: **A**

DISEGNO DI PROPRIETA' RISERVATA
 PROTETTO A TERMINI DI LEGGE.
 E' ASSOLUTAMENTE VIETATA
 LA RIPRODUZIONE E LA VISIONE A TORNIO



POS.	QUANT	DENOMINAZIONE	DIMENSIONI / NOTE	RIFERIMENTO
36	2	KPD ROLLER 80		ARTICOLO 1721
35	4	RONDELLA PIANA INOX	M 6	
31	12	VITE TESTA ESAGONO INCASSATO	M 10x16	
30	4	VITE TESTA ESAGONO INCASSATO	M 5x10	
27	2	O-RING		
7	1	KPD DIAFRAMMA 316.80		ARTICOLO 1224
6	2	KPD COPERCHIO 316.80.FLANG		ARTICOLO 1179
5	1	KPD CORPO 316.80		ARTICOLO 1198
4	1	KPD PISTONE CON MAGNETI 80		ARTICOLO 1704
3	2	KPD PIATTELLO 316.80		ARTICOLO 1214
2	2	KPD SENSORE REED 50-80		ARTICOLO 1902
1	2	KPD CR AISI 304.80		ARTICOLO 1199

DESCRIZIONE					RIFERIMENTO		
CONTATORE KPD AISI.316 CON ATTACCHI FLANGIATI 3"							
FOGLIO	FORMATO	DATA	DESCRIZIONE REVISIONI	FIRMA	APP.	REV	DATA
1 di 1	A4					B	21-9-07
						C	SCALA
						D	1:4
						E	FIRMA
						F	RD
DISEGNO DI PROPRIETA' RISERVATA PROTETTO A TERMINI DI LEGGE. E' ASSOLUTAMENTE VIETATA LA RIPRODUZIONE E LA VISIONE A TERZI						G	APP.
						H	
MATERIALE			DISEGNO		REV		
AISI316			KPD F 3" AISI		A		