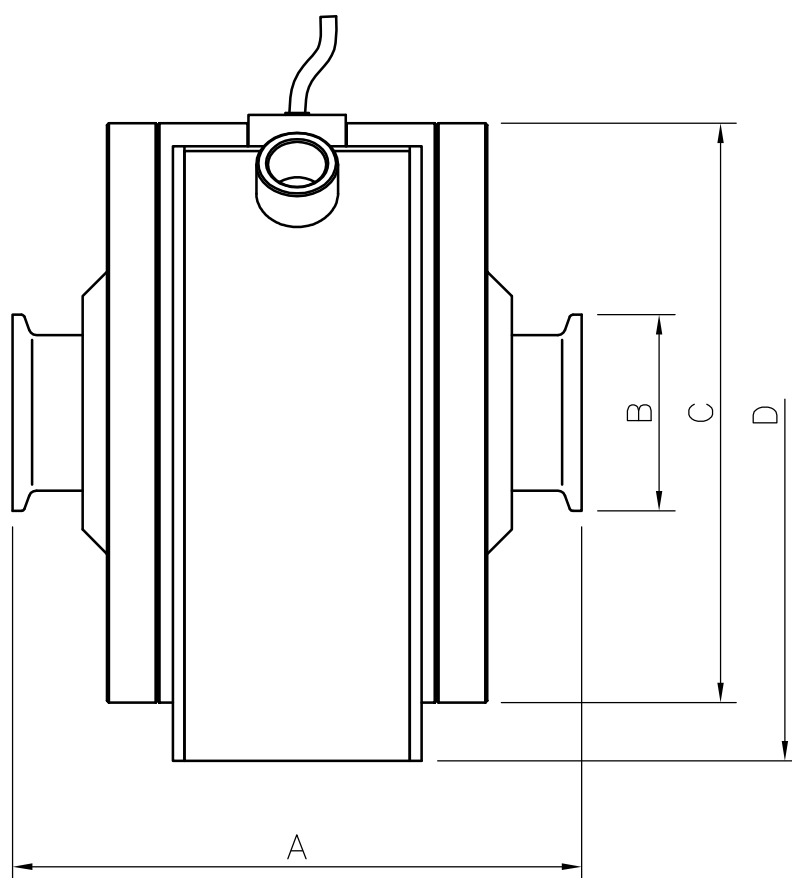


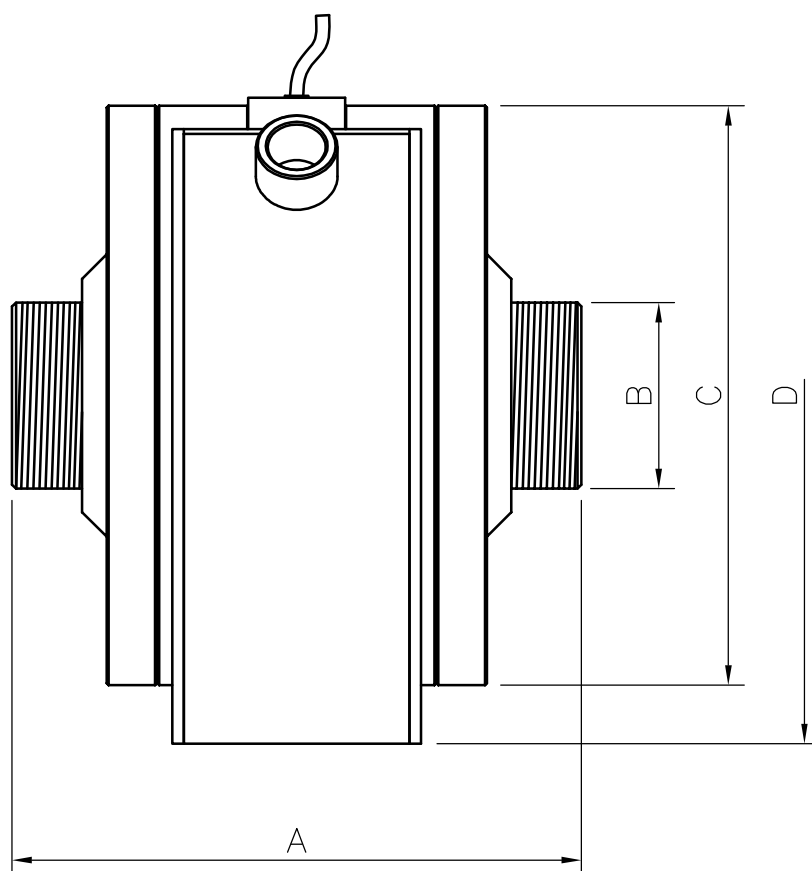
DIMENSIONI IN MM	A	B	$\varnothing C$	$\varnothing D$
<i>KPO 1/2"</i>	85	RD 34 x 1/6"	58	78
<i>KPO 1"</i>	126	RD 52 x 1/6"	95	125
<i>KPO 1" 1/2</i>	146	RD 62 x 1/6"	149	179
<i>KPO 2"</i>	164	RD 78 x 1/6"	200	230
<i>KPO 3"</i>	199	RD 110 x 1/6"	248	278

Descrizione		<h1 style="text-align: center;">CRAIND</h1> <p style="text-align: center;">20137 MILANO - VIA TITO LIVIO, 11 Telefono : 02/5462113 - 5450303</p>	
CONTATORE SERIE KPO IN AISI ATTACCHI DIN-11851			
Stato	Materiale	<div style="display: flex; align-items: center;"> <div> <p>N°Disegno</p> <h2 style="margin: 0;"><i>KPO D CR - AISI</i></h2> </div> </div>	
Trattamenti	Scala		
N°pezzi	Data 12/2005		
Disegnato da	Uff.tecnico RMT Project	<p>A termine di legge la CRAIND si riserva la proprietà del presente disegno</p>	




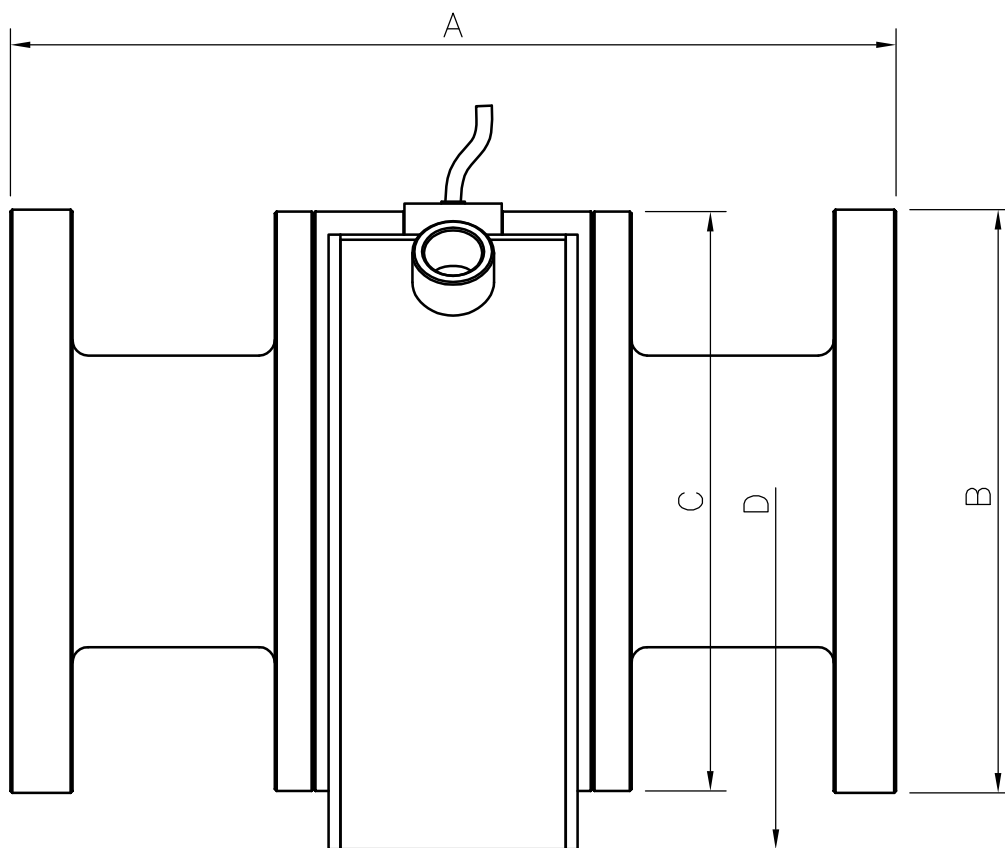
DIMENSIONI IN MM	A	$\varnothing B$	$\varnothing C$	$\varnothing D$
<i>KPO 1/2"</i>	109	25	58	78
<i>KPO 1"</i>	126	50.5	95	125
<i>KPO 1" 1/2</i>	146	50.5	149	179
<i>KPO 2"</i>	164	64	200	230
<i>KPO 3"</i>	199	91	248	278

Descrizione		<h1 style="text-align: center;">CRAIND</h1> <p style="text-align: center;">20137 MILANO - VIA TITO LIVIO, 11 Telefono : 02/5462113 - 5450303</p>	
CONTATORE SERIE KPO IN AISI ATTACCHI CLAMP			
Stato	Materiale		
Trattamenti	Scala		
N°pezzi	Data 12/2005		N°Disegno
Disegnato da	Uff.tecnico RMT Project		<i>KPO C CR - AISI</i>
A termine di legge la CRAIND si riserva la proprietà del presente disegno			



DIMENSIONI IN MM	A	B	$\varnothing C$	$\varnothing D$
<i>KPO 1/2"</i>	85	1/2" Gas	58	78
<i>KPO 1"</i>	126	1" Gas	95	125
<i>KPO 1" 1/2</i>	146	1" 1/2 Gas	149	179
<i>KPO 2"</i>	164	2" Gas	200	230
<i>KPO 3"</i>	199	3" Gas	248	278

Descrizione		<h1 style="text-align: center;">CRAIND</h1> <p style="text-align: center;">20137 MILANO - VIA TITO LIVIO, 11 Telefono : 02/5462113 - 5450303</p>	
CONTATORE SERIE KPO IN AISI ATTACCHI GAS			
Stato	Materiale		
Trattamenti	Scala		
N°pezzi	Data	12/2005	
Disegnato da	Uff.tecnico RMT Project		
A termine di legge la CRAIND si riserva la proprietà del presente disegno			<p style="text-align: center;">N°Disegno</p> <h2 style="text-align: center;">KPO G CR - AISI</h2>



DIMENSIONI IN MM	A	$\varnothing B$	$\varnothing C$	$\varnothing D$
<i>KPO 1/2"</i>	160	95	58	78
<i>KPO 1"</i>	177	115	95	125
<i>KPO 1" 1/2</i>	228	150	149	179
<i>KPO 2"</i>	260	165	200	230
<i>KPO 3"</i>	273	200	248	278

Descrizione		<h1 style="text-align: center;">CRAIND</h1> <p style="text-align: center;">20137 MILANO - VIA TITO LIVIO, 11 Telefono : 02/5462113 - 5450303</p>	
CONTATORE SERIE KPO IN AISI ATTACCHI FLANGIATI			
Stato	Materiale		
Trattamenti	Scala		
N°pezzi	Data 12/2005		N°Disegno
Disegnato da	Uff.tecnico RMT Project		<i>KPO F CR - AISI</i>
A termine di legge la CRAIND si riserva la proprietà del presente disegno			