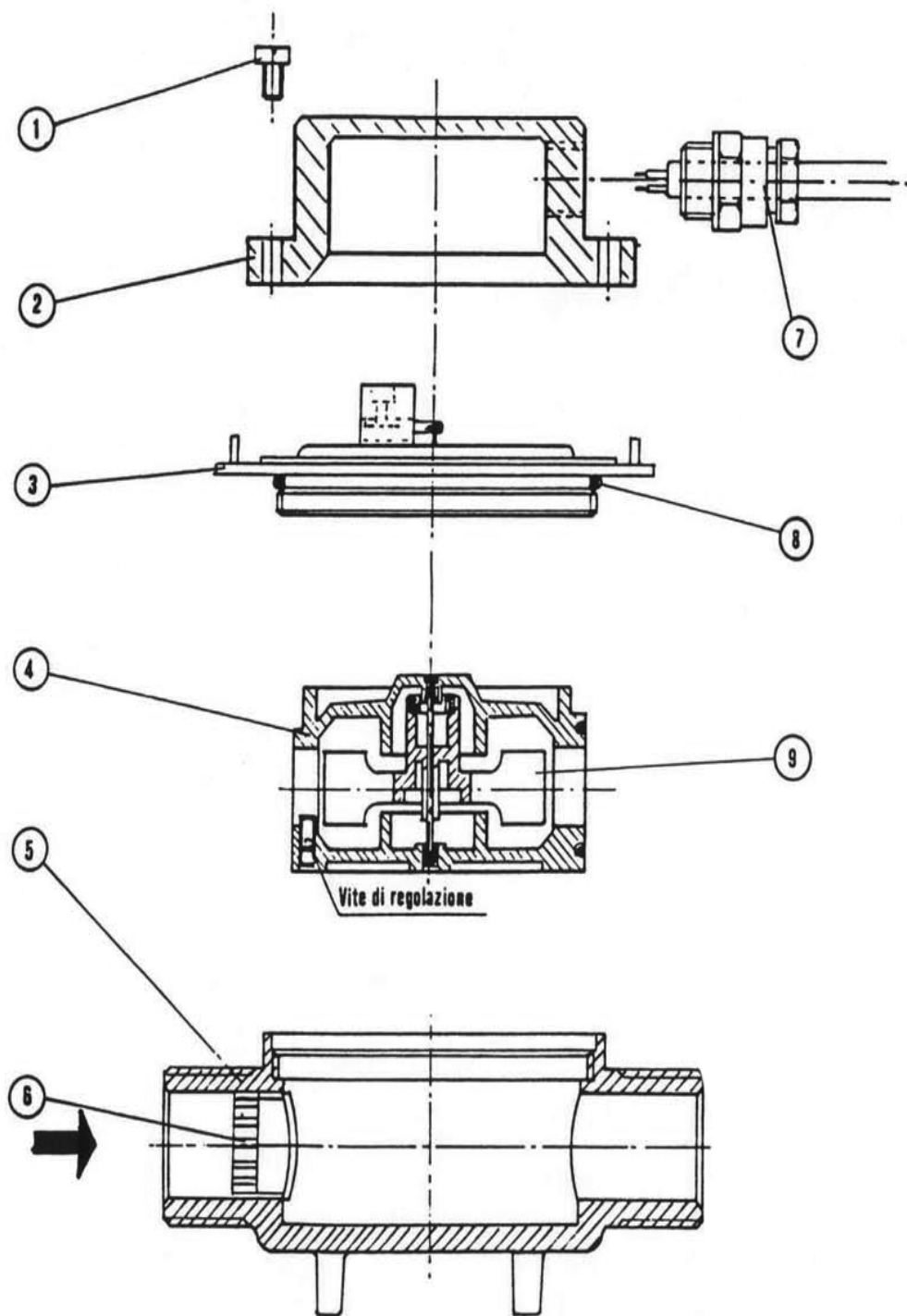
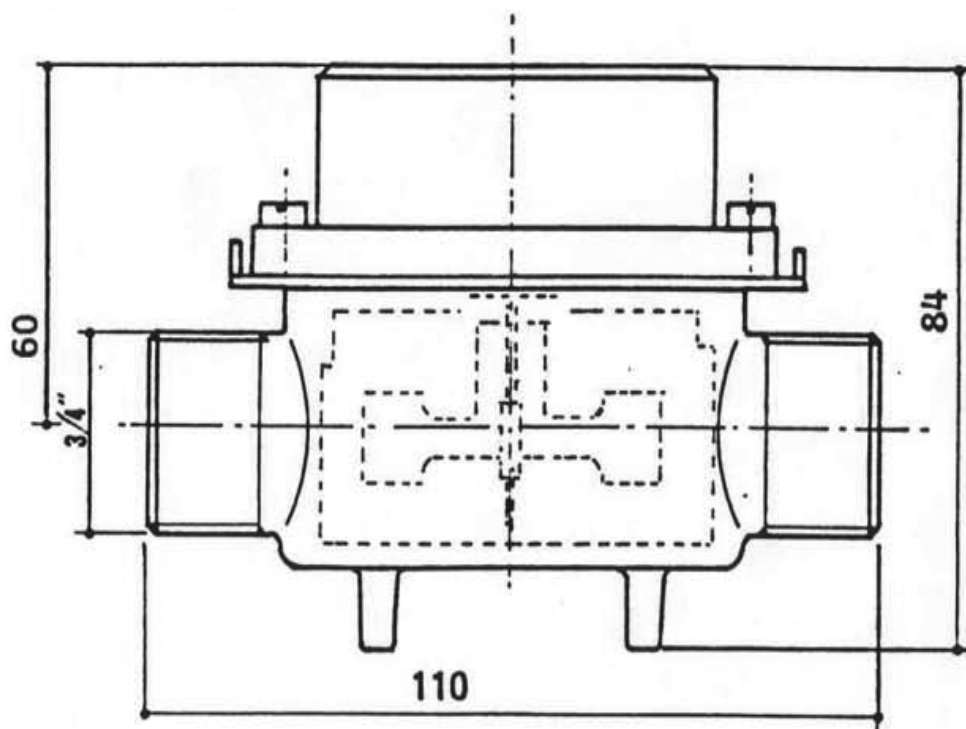




CRAIN D<sup>®</sup>  
I M P I A N T I





<b>POS</b>	<b>DESCRIZIONE</b>
1	Vite VTC M4x10
2	Coprimorsetteria
3	Piastra con sensore REED
4	Camera di misura
5	Corpo
6	Filtro
7	Pressacavo
8	Guarnizione "OR"
9	Turbina