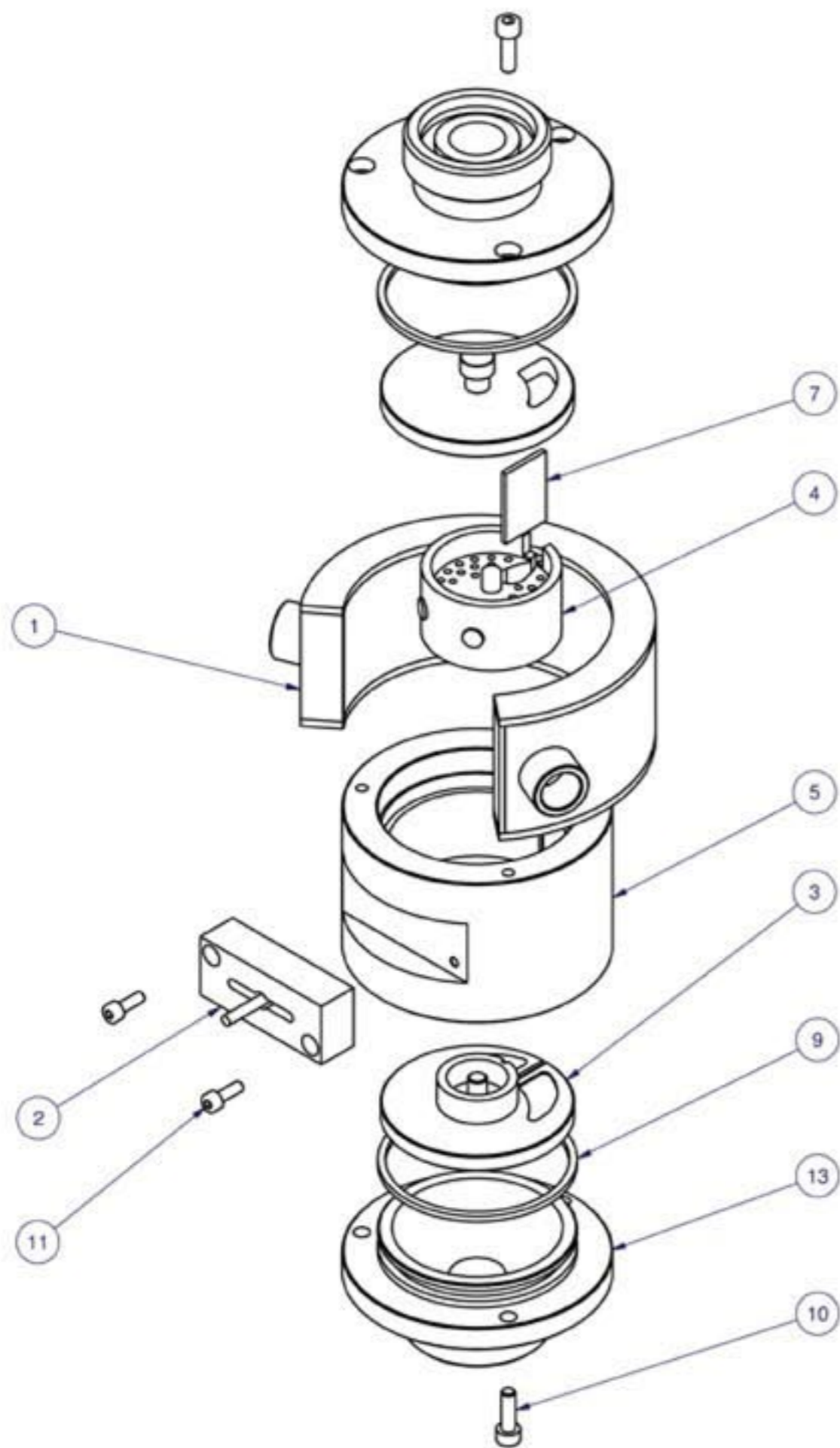


POS.	QUANT	DENOMINAZIONE	DIMENSIONI / NOTE	RIFERIMENTO
22	2	VITE TESTA ESAGONO INCASSATO	M 3x20	
21	6	VITE TESTA ESAGONO INCASSATO	M 4x10	
19	2	KPD COPERCHIO 316.15.DIN		ARTICOLO 1170
11	2	O-RING		
7	1	KPD DIAFRAMMA 316.15		ARTICOLO 1220
5	1	KPD CORPO 316.15		ARTICOLO 1190
4	1	KPD CR AISI 304.15		ARTICOLO 1191
3	1	KPD SENSORE REED 15		ARTICOLO 1900
2	1	KPD PISTONE CON MAGNETE 15		ARTICOLO 1700
1	2	KPD PIATTELLO 316.15		ARTICOLO 1210

DESCRIZIONE									
CONTATORE KPD AISI.316 CON ATTACCHI DIN 1/2"									
FOGLIO	FORMATO	DATA	DESCRIZIONE REVISIONI	FIRMA	APP.	REV	DATA		
1 di 1	A4					B	20-9-07		
							C	SCALA	
							D	1:2	
							E	FIRMA	RD
							F		
							G	APP.	
							H		
MATERIALE					DISEGNO		REV		
AISI316					KPD D 1/2" AISI		A		

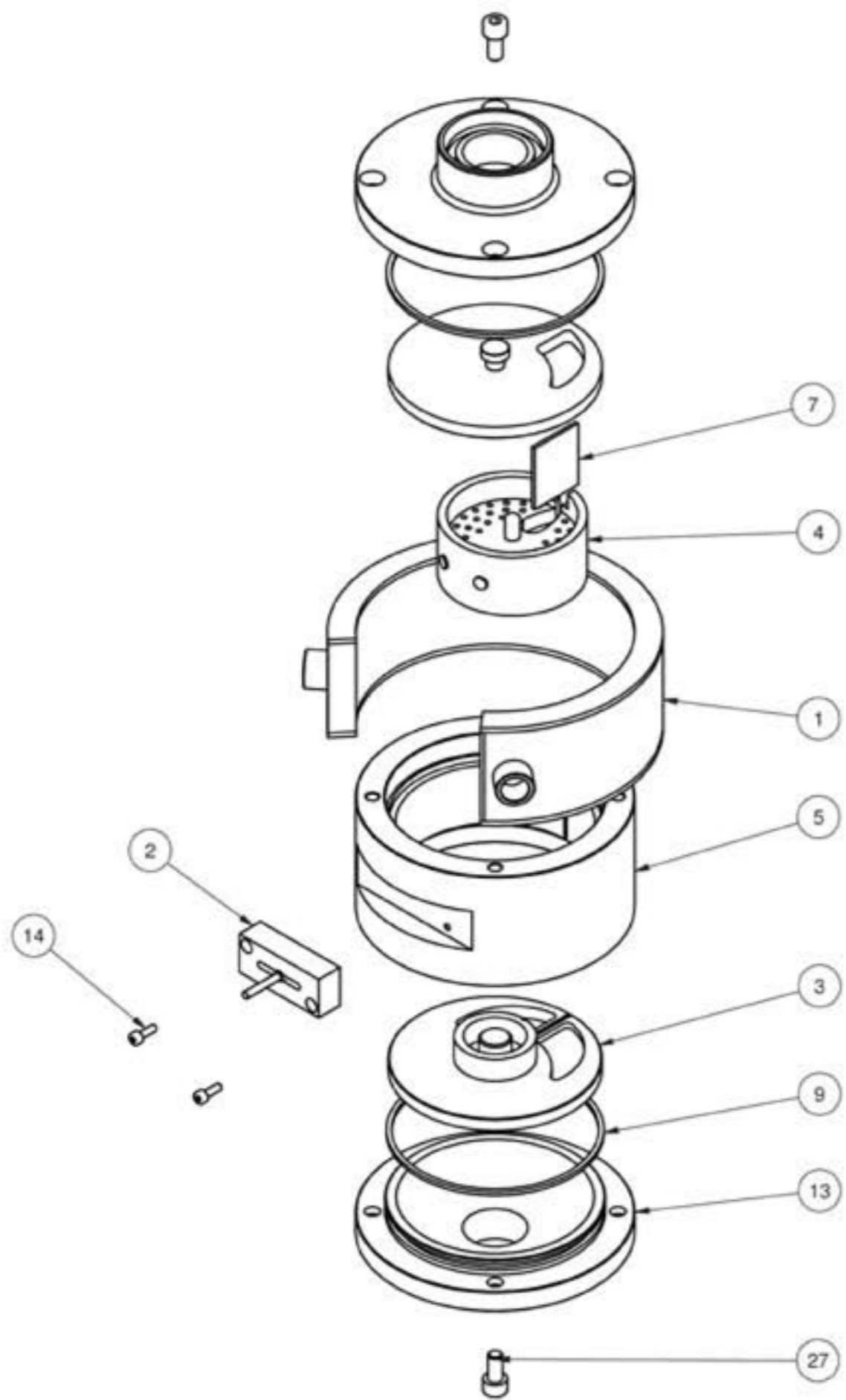




POS.	QUANT	DENOMINAZIONE	DIMENSIONI / NOTE	RIFERIMENTO
13	2	KPD COPERCHIO 316.25 DIN		ARTICOLO 1171
11	2	VITE TESTA ESAGONO INCASSATO	M 4x12	
10	6	VITE TESTA ESAGONO INCASSATO	M 5x16	
9	2	O-RING		
7	1	KPD DIAFRAMMA 316.25		ARTICOLO 1221
5	1	KPD CORPO 316.25		ARTICOLO 1192
4	1	KPD PISTONE CON MAGNETI 25		ARTICOLO 1701
3	2	KPD PIATTELLO 316.25		ARTICOLO 1211
2	1	KPD SENSORE REED 25-40		ARTICOLO 1901
1	1	KPD CR AISI 304.25		ARTICOLO 1193

DESCRIZIONE					RIFERIMENTO	
CONTATORE KPD AISI.316 CON ATTACCHI DIN 1"						
DATA	DESCRIZIONE	REVISIONI	FIRMA	APP.	REV	DATA
					B	21-9-07
					C	SCALA
					D	1:2
					E	FIRMA
					F	RD
					G	APP.
					H	
MATERIALE			DISEGNO		REV	
AISI316			KPD D 1" AISI		A	

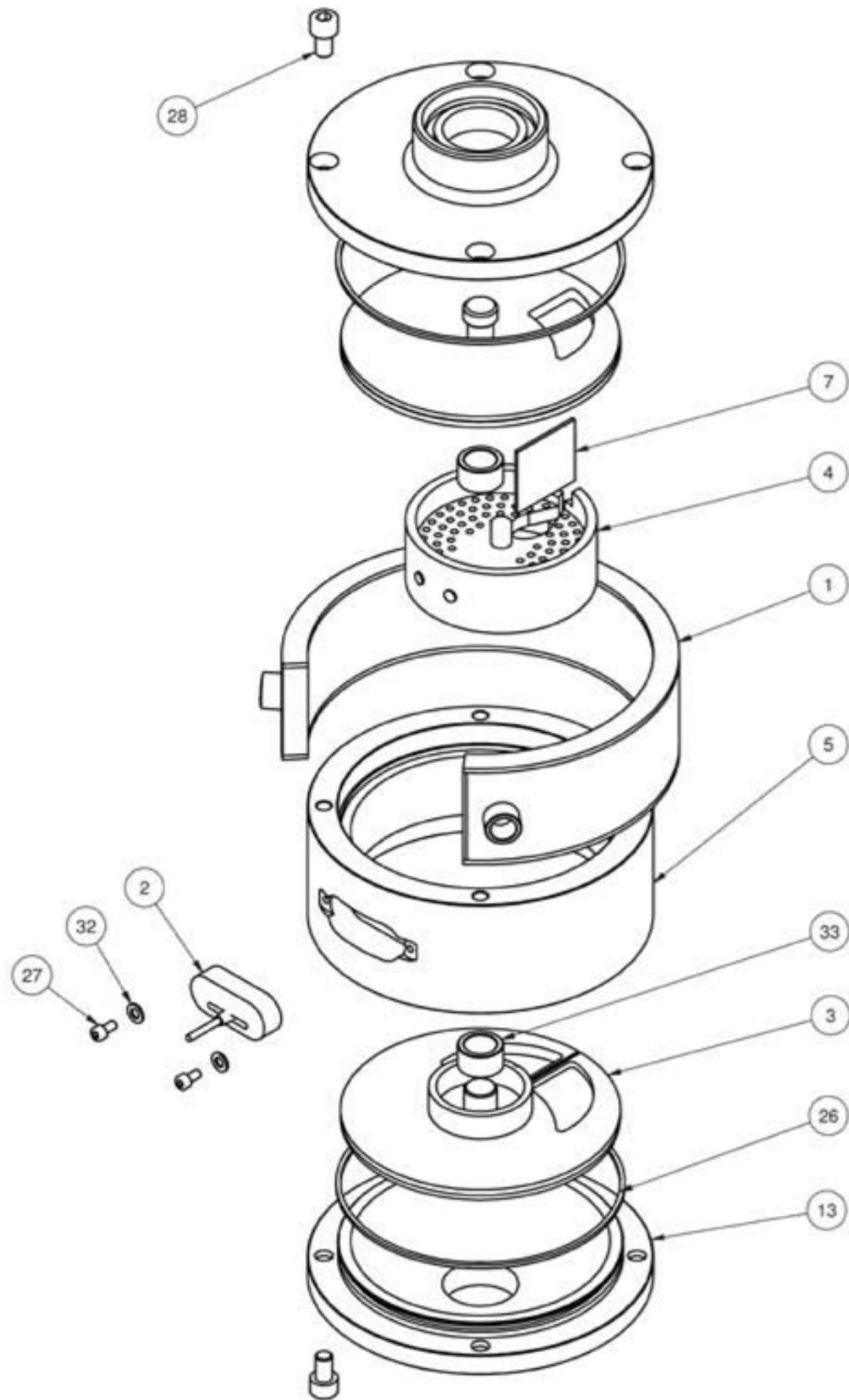




POS.	QUANT	DENOMINAZIONE	DIMENSIONI / NOTE	RIFERIMENTO
27	8	VITE TESTA ESAGONO INCASSATO	M 8x16	
14	2	VITE TESTA ESAGONO INCASSATO	M 4x12	
13	2	KPD COPERCHIO 316.40.DIN		ARTICOLO 1172
9	2	D-RING		
7	1	KPD DIAFRAMMA 316.40		ARTICOLO 1222
5	1	KPD CORPO 316.40		ARTICOLO 1194
4	1	KPD PISTONE CON MAGNETI 40		ARTICOLO 1702
3	2	KPD PIATTELLO 316.40		ARTICOLO 1212
2	1	KPD SENSORE REED 25-40		ARTICOLO 1901
1	1	KPD CR AISI 304.40		ARTICOLO 1195

DESCRIZIONE					RIFERIMENTO	
CONTATORE KPD AISI.316 CON ATTACCHI DIN 1" 1/2						
DATA	DESCRIZIONE REVISIONI	FIRMA	APP.	REV	DATA	
				B	21-9-07	
				C	SCALA	
				D	1:3	
				E	FIRMA	RD
				F		
				G	APP.	
				H		
MATERIALE		DISEGNO		REV		
AISI316		KPD D 1" 1/2 AISI		A		

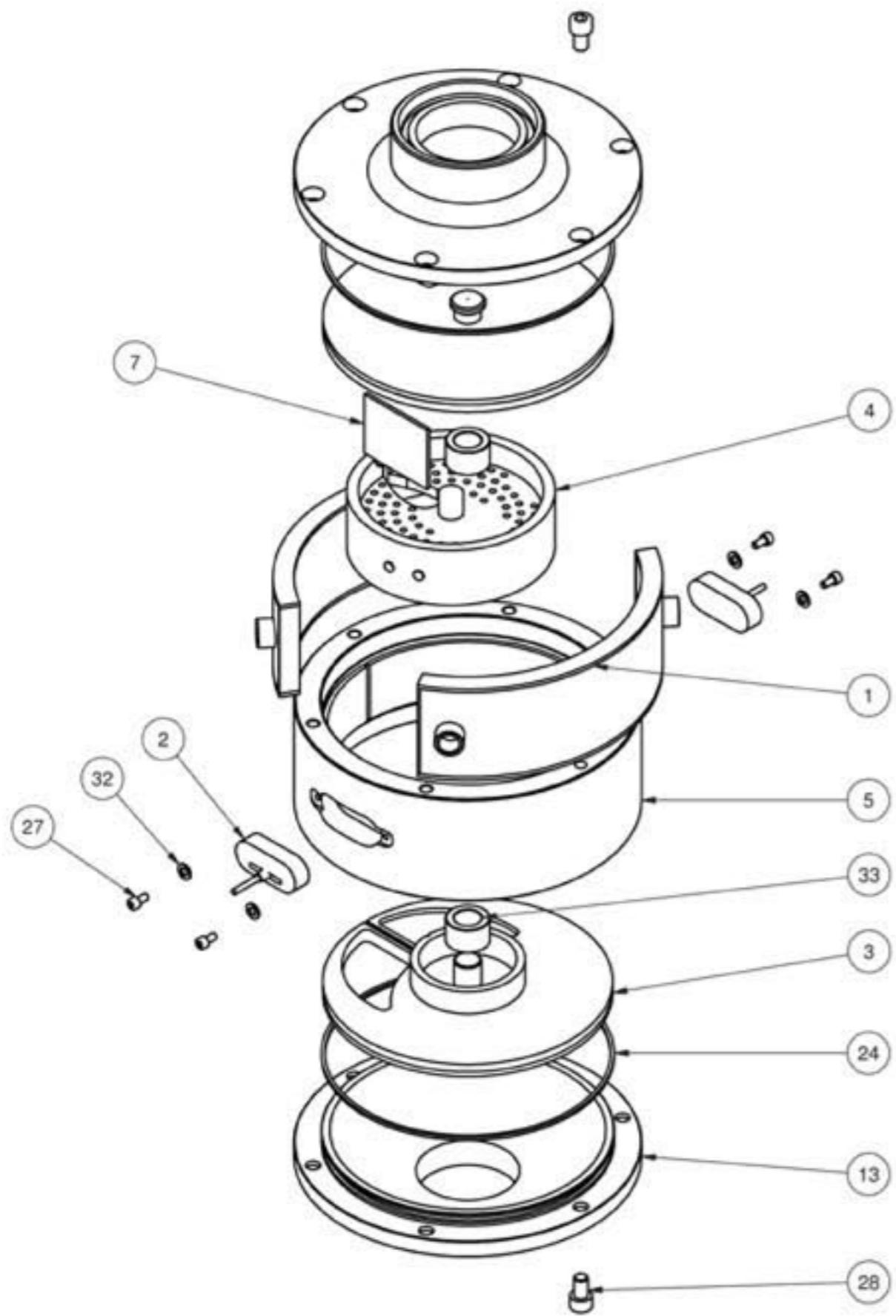




POS.	QUANT	DENOMINAZIONE	DIMENSIONI / NOTE	RIFERIMENTO
33	2	KPD ROLLER 50		ARTICOLO 1720
32	2	RONDELLA PIANA INOX	M 6	
28	8	VITE TESTA ESAGONO INCASSATO	M 10x16	
27	2	VITE TESTA ESAGONO INCASSATO	M 5x10	
26	2	O-RING		
13	2	KPD COPERCHIO 316.50.DIN		ARTICOLO 1173
7	1	KPD DIAFRAMMA 316.50		ARTICOLO 1223
5	1	KPD CORPO 316.50		ARTICOLO 1196
4	1	KPD PISTONE CON MAGNETI 50		ARTICOLO 1703
3	2	KPD PIATTELLO 316.50		ARTICOLO 1213
2	1	KPD SENSORE REED 50-80		ARTICOLO 1902
1	1	KPD CR AISI 304.50		ARTICOLO 1197

DESCRIZIONE						RIFERIMENTO	
CONTATORE KPD AISI.316 CON ATTACCHI DIN 2"							
DATA	DESCRIZIONE	REVISIONI	FIRMA	APP.	REV	DATA	
					B	21-9-07	
					C	SCALA	
					D	1:3	
					E	FIRMA	RD
					F		
					G	APP.	
					H		
MATERIALE			DISEGNO		REV		
AISI316			KPD D 2" AISI		A		





POS.	QUANT	DENOMINAZIONE	DIMENSIONI / NOTE	RIFERIMENTO
33	2	KPD ROLLER 80		ARTICOLO 1721
32	4	RONDELLA PIANA INOX	M 6	
28	12	VITE TESTA ESAGONO INCASSATO	M 10x16	
27	4	VITE TESTA ESAGONO INCASSATO	M 5x10	
24	2	O-RING		
13	2	KPD COPERCHIO 316.80.DIN		ARTICOLO 1174
7	1	KPD DIAFRAMMA 316.80		ARTICOLO 1224
5	1	KPD CORPO 316.80		ARTICOLO 1198
4	1	KPD PISTONE CON MAGNETI 80		ARTICOLO 1704
3	2	KPD PIATTELLO 316.80		ARTICOLO 1214
2	2	KPD SENSORE REED 50-80		ARTICOLO 1902
1	2	KPD CR AISI 304.80		ARTICOLO 1199

DESCRIZIONE  
**CONTATORE KPD AISI.316 CON ATTACCHI DIN 3"**

DATA	DESCRIZIONE REVISIONI	FIRMA	APP.	REV	DATA
				B	21-9-07
				C	SCALA
				D	1:2,5
				E	FIRMA
				F	RD
				G	APP.
				H	

MATERIALE: **AISI316**      DISEGNO: **KPD D 3" AISI**      REV: **A**

REV. 12/2018

