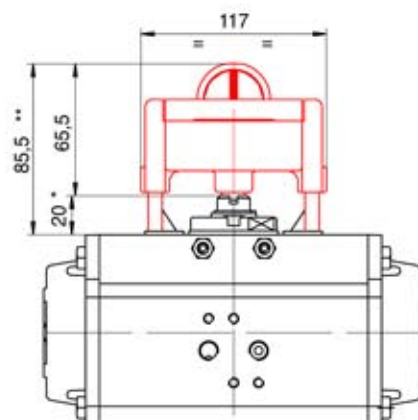
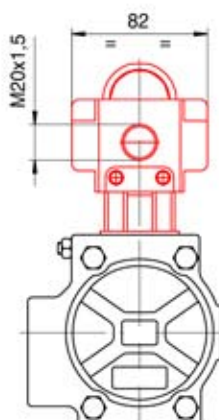


## BOX MICRO IP65 - IP65 LIMIT SWITCH BOX



- \* 30 PER mod. 115-125-140-160-200-270
- \*\* 95,5 PER mod. 115-125-140-160-200-270

### PRINCIPALI CARATTERISTICHE - MAIN CHARACTERISTICS

Materiale corpo Body material	Tecnopolimero rinforzato autoestinguente V0	Auto extinguish reinforced tecnopolymer V0
Materiale coperchio Cover material	Polycarbonato (resistente ad UV e autoestinguente)	Poly-carbonate (UV resistant and auto extinguish)
Materiale albero Shaft material	Tecnopolimero rinforzato	Reinforced tecno-polymer
Viteria Screws	Acciaio inox	Stainless steel
Grado di protezione Protection	IP 65	IP 65
Temperatura di esercizio Working temperature	da -15°C a +80°C	from -15°C to +80°C
Camme di regolazione Adjusting cam	Indipendenti	Independents
Ingresso cavo Cable entry	M20X1,5 (1/2"NPT O PG 13,5 opzionali)	M20X1,5 (1/2"NPT O PG 13,5 optional)

### VERSIONI STANDARD - STANDARD VERSIONS

2 Finecorsa elettromeccanici SPDT Max 5A 250 V AC / 3A 24 V DC

2 Electromechanical SPDT limit switches max 5A 250 V AC/3A 24 V DC

2 Namur induttivi P+F NJ2-V3-N (2 fili non amplificati) EEx ia IIC T6 **ATEX**

2 Inductive Namur P+F NJ2-V3-N (2 wire not amplified) EEx ia IIC T6 **ATEX**

2 Namur induttivi PNP NO P+F NBB2-V3-E2 (3 fili amplificati) 10-30V DC MAX 100 mA

2 Inductive Namur PNP NO P+F NBB2-V3-E2 (3 wire amplified) 10-30V DC max 100m A