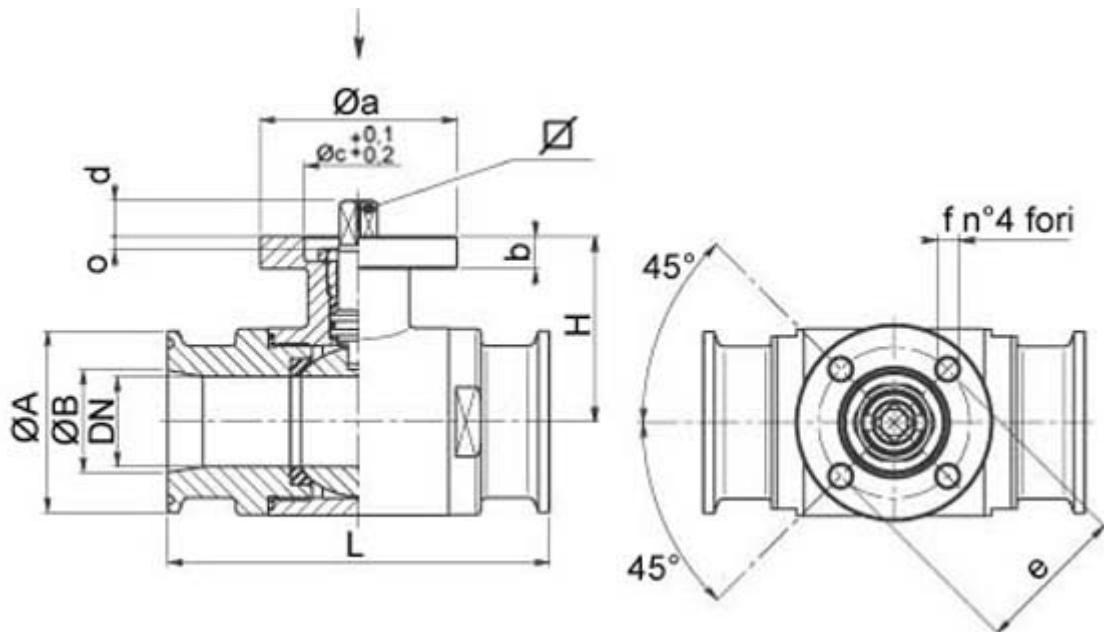




Valvola a sfera a DUE vie  
 Organo di comando: Flangia per Attuatore ISO 5211 - DIN 3337  
 Attacco: CLAMP ISO 2852 - DIN 32676  
 Passaggio: Totale e ridotto  
 Materiale: Aisi 316  
 Misure: da 1/2" a 4"  
 Guarnizioni di tenuta: P.T.F.E. vergine  
 Temperatura di esercizio: -20°C +160°C  
 Finitura esterna: Lucida

**A richiesta:**

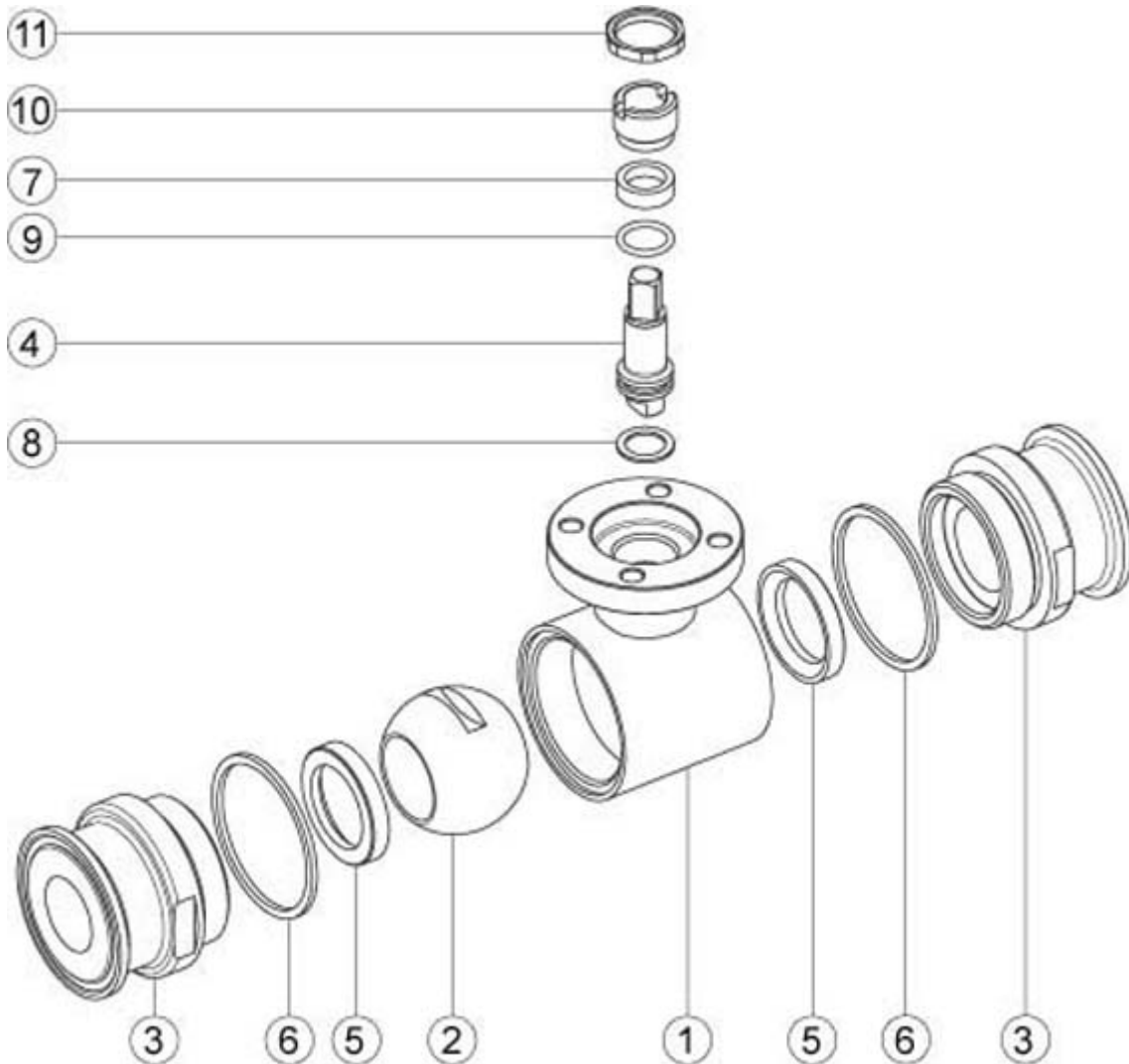
- Attacco KF
- Guarnizioni di tenuta in:  
 PTFE caricato vetro  
 PTFE caricato carbografite  
 Polietilene ad alta densità



CLAMP	DN	L	Ø A	Ø B	H	PN	Kg	ISO-DIN	Ø a	b	Ø c <sub>xo</sub>	□	d	e	f	n°4 viti	Nm *
1/2"	10	88	25	9,7	39	64	0,44	F.03	46	9	25x3	9	8	36	6	M5x16	5
1/2"	10	88	25	9,7	39	64	0,46	F.04	54	9	30x3	11	10	42	6	M5x16	5
3/4"	15	92	25	16	41,5	64	0,50	F.03	46	9	25x3	9	8	36	6	M5x16	8
3/4"	15	92	25	16	41,5	64	0,54	F.04	54	9	30x3	11	10	42	6	M5x16	8
1"	20	102	50,5	22,2	45	64	0,95	F.03	46	9	25x3	9	8	36	6	M5x16	12
1"	20	102	50,5	22,2	45	64	0,96	F.04	54	9	30x3	11	10	42	6	M5x16	12
1"	25	106	50,5	22,2	51,5	40	1,31	F.04	54	9	30x3	11	10	42	6	M5x16	15
1"	25	106	50,5	22,2	51,5	40	1,36	F.05	65	9	35x3	14	13	50	7	M6x16	15
1"1/2	32	112	50,5	34,8	56,5	40	1,42	F.04	54	9	30x3	11	10	42	6	M5x16	18
1"1/2	32	112	50,5	34,8	56,5	40	1,49	F.05	65	9	35x3	14	13	50	7	M6x16	18
1"1/2	40	126	50,5	34,8	76	40	2,42	F.05	65	12	35x4	14	13	50	7	M6x20	25
1"1/2	40	126	50,5	34,8	76	40	2,57	F.07	90	12	55x4	17	15	70	9	M8x20	25
2"	50	136	64	47,5	84	25	3,44	F.05	65	12	35x4	14	13	50	7	M6x20	30
2"	50	136	64	47,5	84	25	3,61	F.07	90	12	55x4	17	15	70	9	M8x20	30
2"1/2	65	154	77,5	60,2	94,5	25	5,84	F.07	90	12	55x4	17	15	70	9	M8x20	45
2"1/2	65	154	77,5	60,2	94,5	25	6,34	F.10	125	12	70x4	22	18	102	11	M10x25	45
3"	80	184	91	72,6	106	25	8,90	F.07	90	12	55x4	17	15	70	9	M8x20	70
3"	80	184	91	72,6	106	25	9,40	F.10	125	12	70x4	22	18	102	11	M10x25	70
4"	100	190	119	97,6	120	25	13,33	F.07	90	12	55x4	17	15	70	9	M8x20	80
4"	100	190	119	97,6	120	25	13,83	F.10	125	12	70x4	22	18	102	11	M10x25	80

**Note tabella:**

\* Max spunto di apertura in Nm



Pos.	Denominazione	P.zi	Mat.
1	Corpo	1	AISI 316
2	Sfera	1	AISI 316
3	Manicotti	2	AISI 316
4	Perno	1	AISI 316
5	Guarnizioni sfera	2	PTFE
6	Guarnizioni manicotti	2	PTFE
7	Guarnizione perno	1	PTFE
8	Guarnizione perno	1	PTFE
9	OR di tenuta perno	1	FKM (Viton)
10	Ghiera di registro	1	AISI 304 (303)
11	Controdado	1	AISI 303

