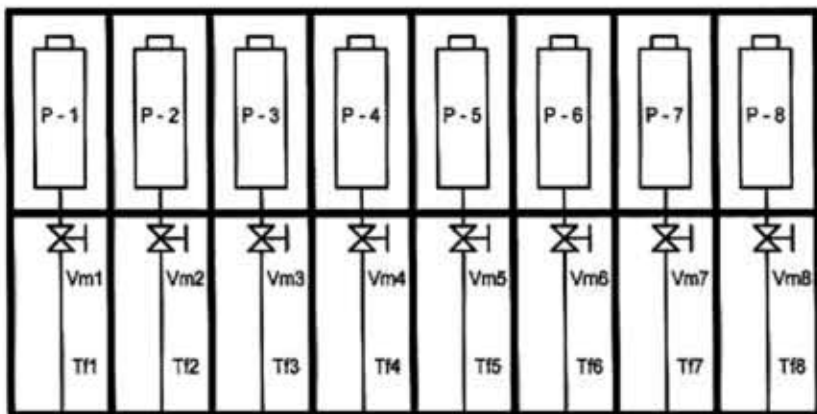
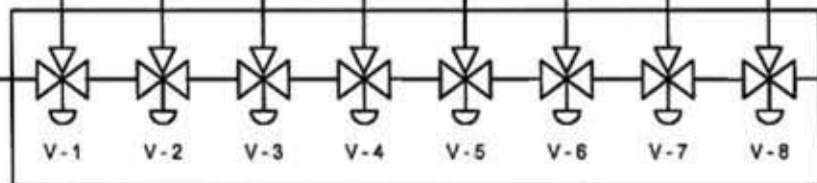


SCAFFALATURA ESISTENTE



DOSAGGIO DI N° 8 PRODOTTI
IN CISTERNETTE DA 1000 LITRI



COLLETTORE DI DOSAGGIO COMPONENTE

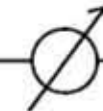
ACQUA



POMPA



FILTRO



CONTALITRI



V-S

SCARICO



V-P

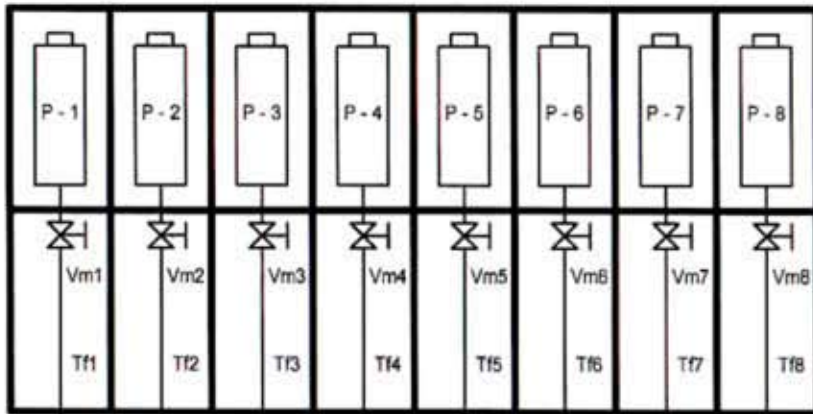


PRELIEVO

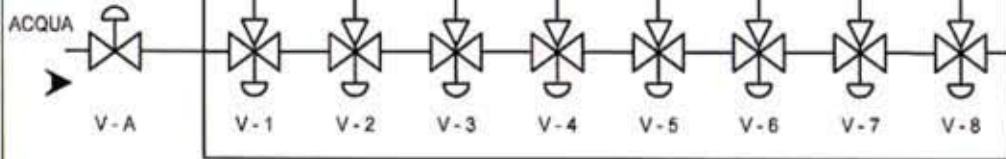


CLIENTE:		FOGLIO	01
MATRICOLA:		DI	2
COMMESSA:			
TITOLO:	SCHEMA IDRAULICO IMPIANTO DI DOSAGGIO A 8 CISTERNETTE		
DATA:			

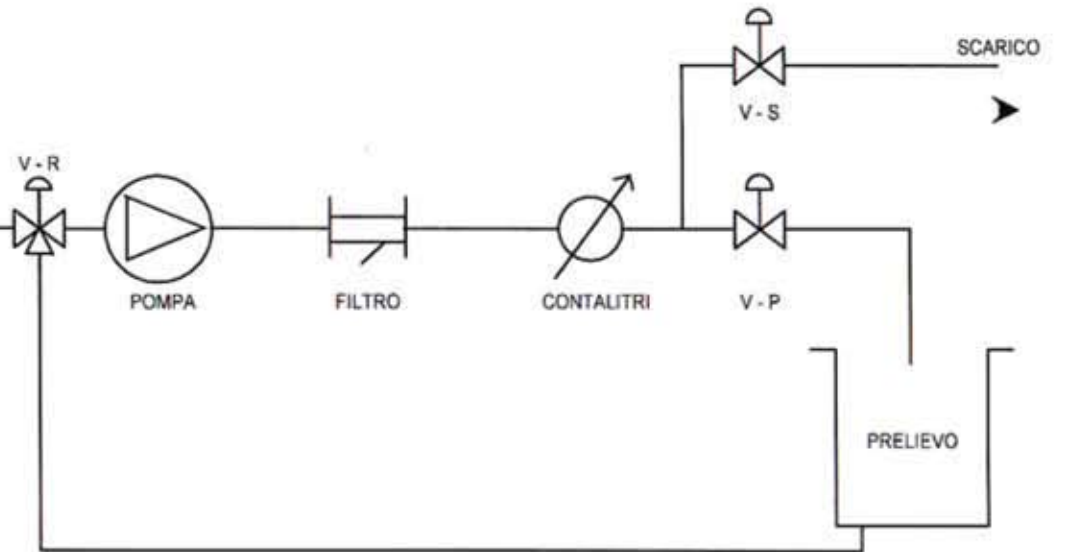
SCAFFALATURA ESISTENTE



DOSAGGIO DI N° 8 PRODOTTI
IN CISTERNETTE DA 1000 LITRI
CON RICIRCOLO



COLLETTORE DI DOSAGGIO COMPONIBILE



CLIENTE:		FOGLIO	02
MATRICOLA:		DI	2
COMMESSA:			
TITOLO:	SCHEMA IDRAULICO IMPIANTO DI DOSAGGIO A 8 CISTERNETTE		
DATA:			