

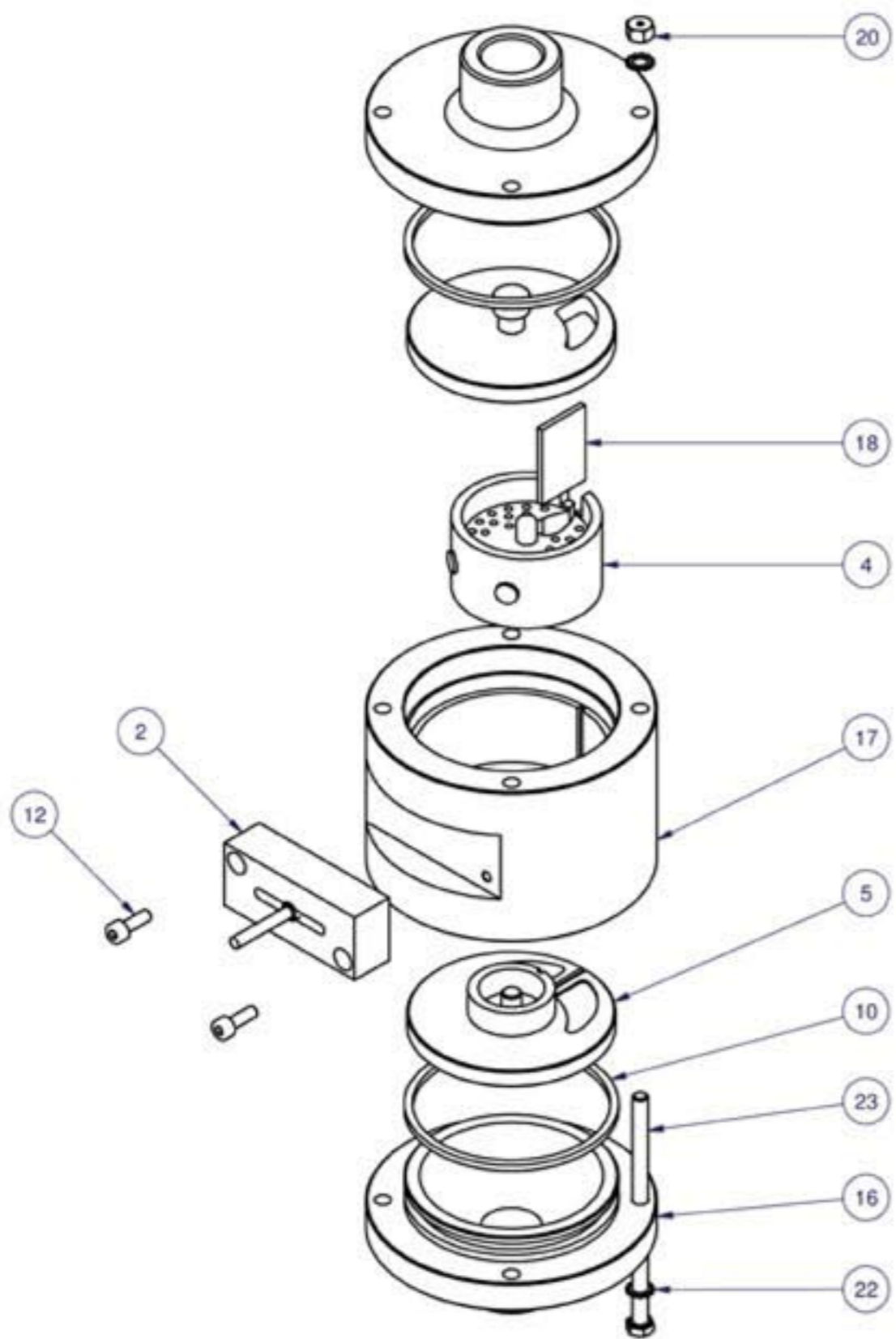
POS.	QUANT	DENOMINAZIONE	DIMENSIONI / NOTE	RIFERIMENTO
24	6	RONDELLA DENTELLATA INOX	M4	
23	2	VITE TESTA ESAGONO INCASSATO	M 3x20	
21	3	VITE TESTA ESAGONALE	M 4x60	
20	1	KPD PISTONE CON MAGNETE 15		ARTICOLO 1700
17	3	DADO ESAGONALE	M4	
16	1	KPD DIAFRAMMA PVC 15		ARTICOLO 1349
15	2	KPD PIATTELLO PVC 15		ARTICOLO 1339
11	2	O-RING		
8	1	KPD CORPO PVC 15		ARTICOLO 1329
7	2	KPD COPERCHIO PVC 15 GAS M		ARTICOLO 1319
2	1	KPD SENSORE REED 15		ARTICOLO 1900

DESCRIZIONE
CONTATORE KPD PVC CON ATTACCHI G 1/2"

FOGLIO	FORMATO	DATA	DESCRIZIONE REVISIONI	FIRMA	APP.	REV	DATA
1 di 1	A4					B	20-9-07
						C	SCALA
						D	1:2
						E	FIRMA
						F	RD
						G	APP.
						H	

MATERIALE _____ DISEGNO **KPD G 1/2" PVC** REV **A**





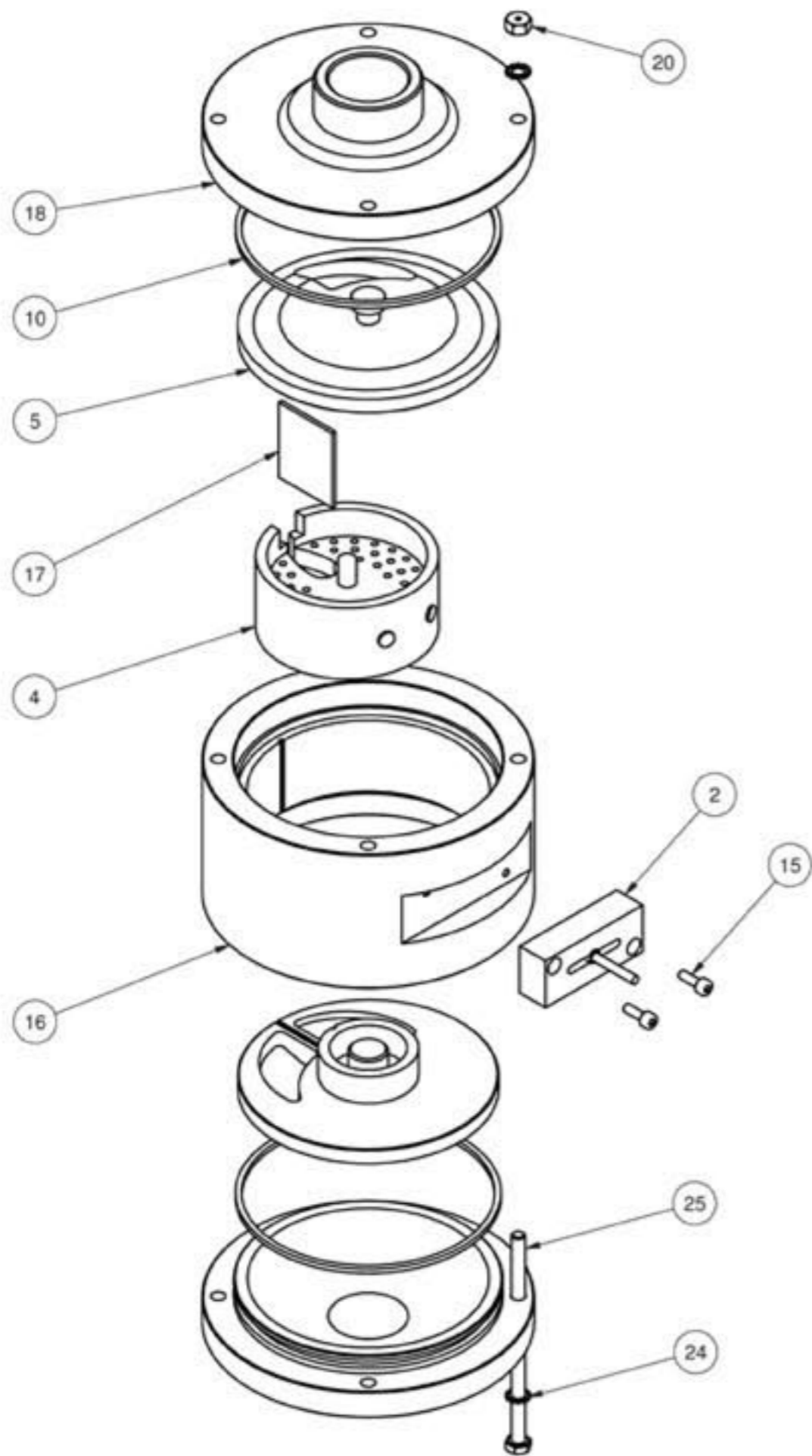
POS.	QUANT	DENOMINAZIONE	DIMENSIONI / NOTE	RIFERIMENTO
23	4	VITE TESTA ESAGONALE	M5x90	
22	8	RONDELLA DENTELLATA INOX	M5	
20	4	DADO ESAGONALE	M5	
18	1	KPD DIAFRAMMA PVC 25		ARTICOLO 1350
17	1	KPD CORPO PVC 25		ARTICOLO 1330
16	2	KPD COPERCHIO PVC 25 GAS M		ARTICOLO 1320
12	2	VITE TESTA ESAGONO INCASSATO	M 4x12	
10	2	O-RING		
5	2	KPD PIATTELLO PVC 25		ARTICOLO 1340
4	1	KPD PISTONE CON MAGNETI 25		ARTICOLO 1701
2	1	KPD SENSORE REED 25-40		ARTICOLO 1901

DESCRIZIONE
CONTATORE KPD PVC CON ATTACCHI G 1"

FOGLIO	FORMATO	DATA	DESCRIZIONE REVISIONI	FIRMA	APP.	REV	DATA
1 di 1	A4					B	21-9-07
						C	SCALA
						D	1:2
						E	FIRMA
						F	RD
						G	APP.
						H	

MATERIALE _____ DISEGNO **KPD G 1" PVC** REV **A**





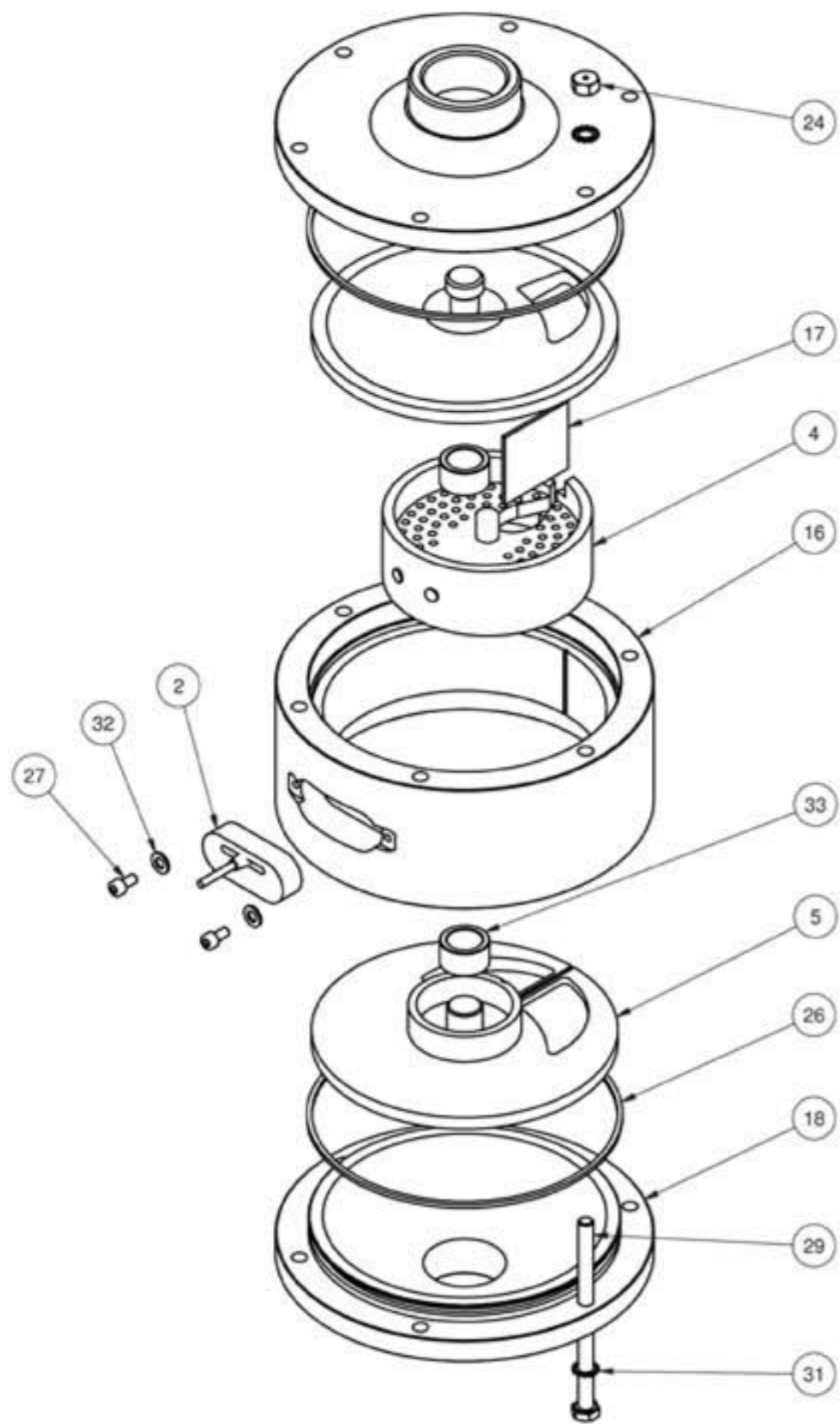
POS.	QUANT	DENOMINAZIONE	DIMENSIONI / NOTE	RIFERIMENTO
25	4	VITE TESTA ESAGONALE	M6x110	
24	8	RONDELLA DENTELLATA INOX	M6	
20	4	DADO ESAGONALE	M6	
18	2	KPD COPERCHIO PVC 40 GAS M		ARTICOLO 1322
17	1	KPD DIAFRAMMA PVC 40		ARTICOLO 1351
16	1	KPD CORPO PVC 40		ARTICOLO 1331
15	2	VITE TESTA ESAGONO INCASSATO	M 4x12	
10	2	O-RING		
5	2	KPD PIATTELLO PVC 40		ARTICOLO 1341
4	1	KPD PISTONE CON MAGNETE 40		ARTICOLO 1702
2	1	KPD SENSORE REED 25-40		ARTICOLO 1901

DESCRIZIONE
CONTATORE KPD PVC CON ATTACCHI G 1 1/2

FOGLIO	FORMATO	DATA	DESCRIZIONE REVISIONI	FIRMA	APP.	REV	DATA
1 di 1	A4					B	21-9-07
						C	SCALA
						D	1:2,5
						E	FIRMA
						F	RD
						G	APP.
						H	

MATERIALE _____ DISEGNO **KPD G 1 1/2 PVC** REV **A**





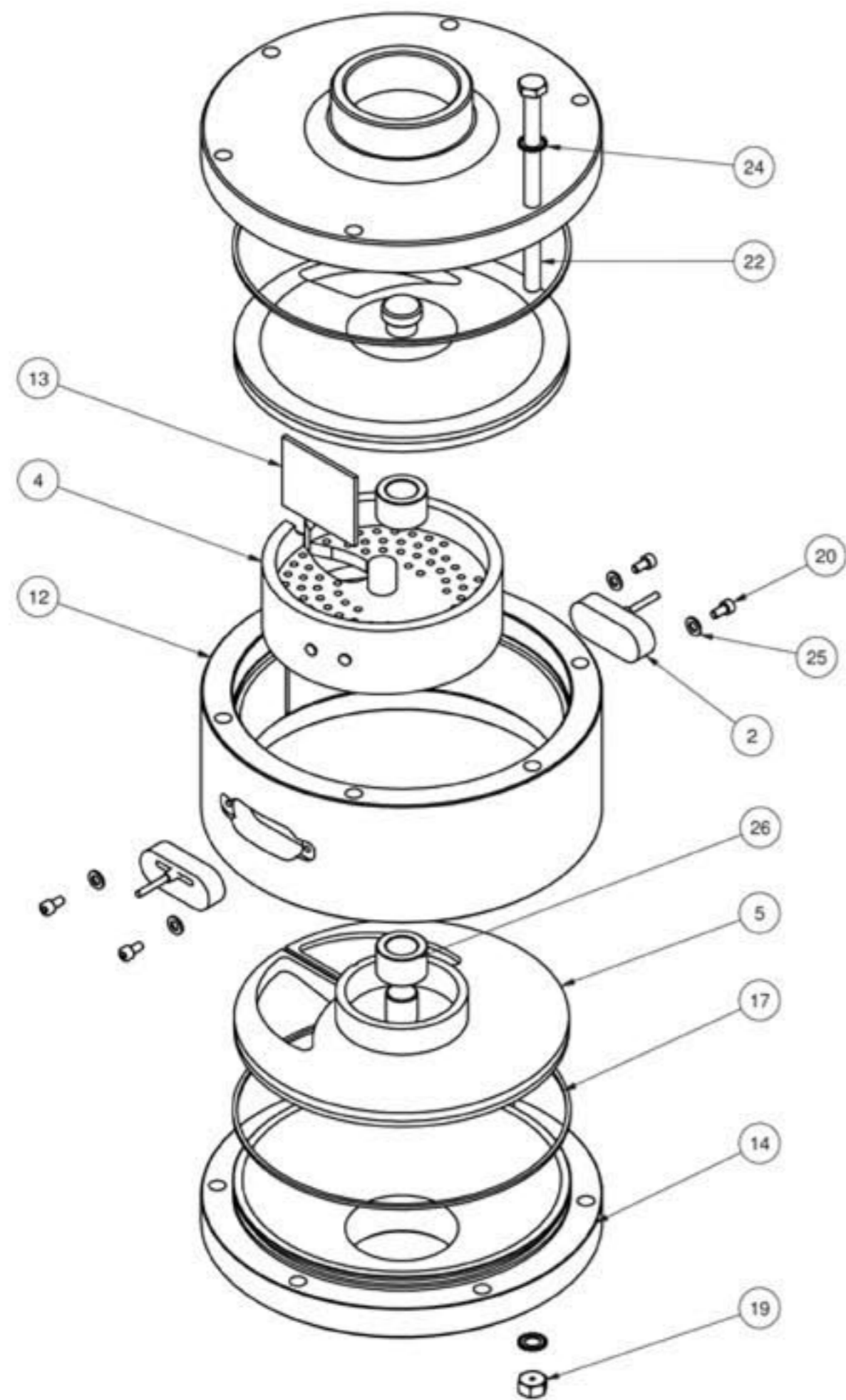
POS.	QUANT	DENOMINAZIONE	DIMENSIONI / NOTE	RIFERIMENTO
33	2	KPD ROLLER 50		ARTICOLO 1720
32	2	RONDELLA PIANA INOX	M6	
31	12	RONDELLA DENTELLATA INOX	M8	
29	6	VITE TESTA ESAGONALE	M8x120	
27	2	VITE ESAGONO INCASSATO	M5x10	
26	2	O-RING		
24	6	DADO ESAGONALE	M8	
18	2	KPD COPERCHIO PVC 50 GAS M		ARTICOLO 1324
17	1	KPD DIAFRAMMA PVC 50		ARTICOLO 1352
16	1	KPD CORPO PVC 50		ARTICOLO 1332
5	2	KPD PIATTELLO PVC 50		ARTICOLO 1342
4	1	KPD PISTONE CON MAGNETI 50		ARTICOLO 1703
2	1	KPD SENSORE REED 50-80		ARTICOLO 1902

DESCRIZIONE
CONTATORE KPD PVC CON ATTACCHI G 2"

FOGLIO	FORMATO	DATA	DESCRIZIONE REVISIONI	FIRMA	APP.	REV	DATA
1 di 1	A4					B	21-9-07
						C	SCALA
						D	1:3
						E	FIRMA
						F	RD
						G	APP.
						H	

MATERIALE _____ DISEGNO **KPD G 2" PVC** REV **A**





POS.	QUANT	DENOMINAZIONE	DIMENSIONI / NOTE	RIFERIMENTO
26	2	KPD ROLLER 80		ARTICOLO 1721
25	4	RONDELLA PIANA INOX	M6	
24	12	RONDELLA DENTELLATA INOX	M10	
22	6	VITE TESTA ESAGONO INCASSATO	M10x150	
20	4	VITE TESTA ESAGONO INCASSATO	M5x10	
19	6	DADO ESAGONALE	M10	
17	2	O-RING		
14	2	KPD COPERCHIO PVC 80 GAS M		ARTICOLO 1325
13	1	KPD DIAFRAMMA PVC 80		ARTICOLO 1353
12	1	KPD CORPO PVC 80		ARTICOLO 1333
5	2	KPD PIATTELLO PVC 80		ARTICOLO 1343
4	1	KPD PISTONE CON MAGNETI 80		ARTICOLO 1704
2	2	KPD SENSORE REED 50-80		ARTICOLO 1902

DESCRIZIONE
CONTATORE KPD PVC CON ATTACCHI G 3"

FOGLIO	FORMATO	DATA	DESCRIZIONE REVISIONI	FIRMA	APP.	REV	DATA
1 di 1	A4					B	21-9-07
						C	SCALA
						D	1:3
						E	FIRMA
						F	RD
						G	APP.
						H	

MATERIALE _____ DISEGNO **KPD G 3" PVC** REV **A**

