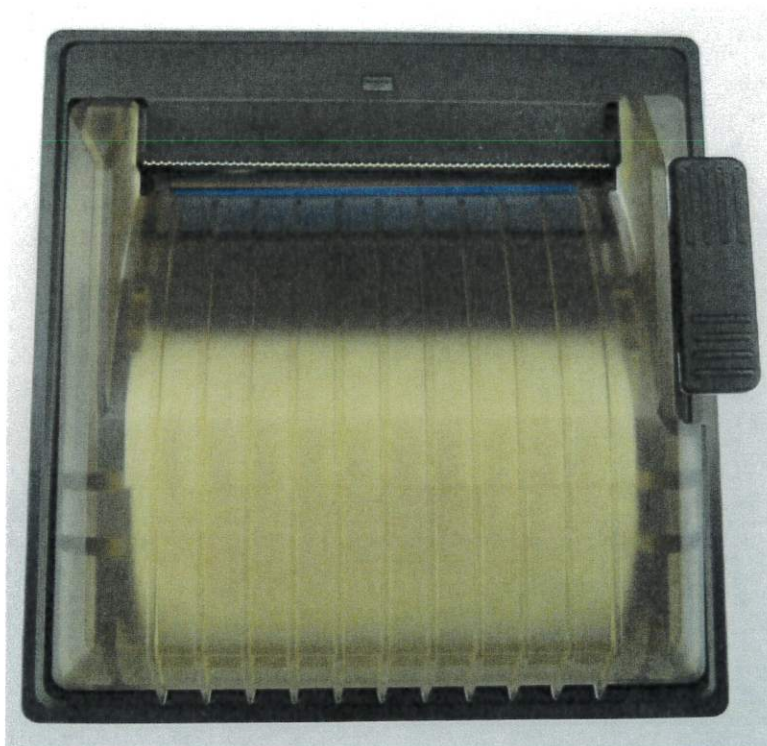
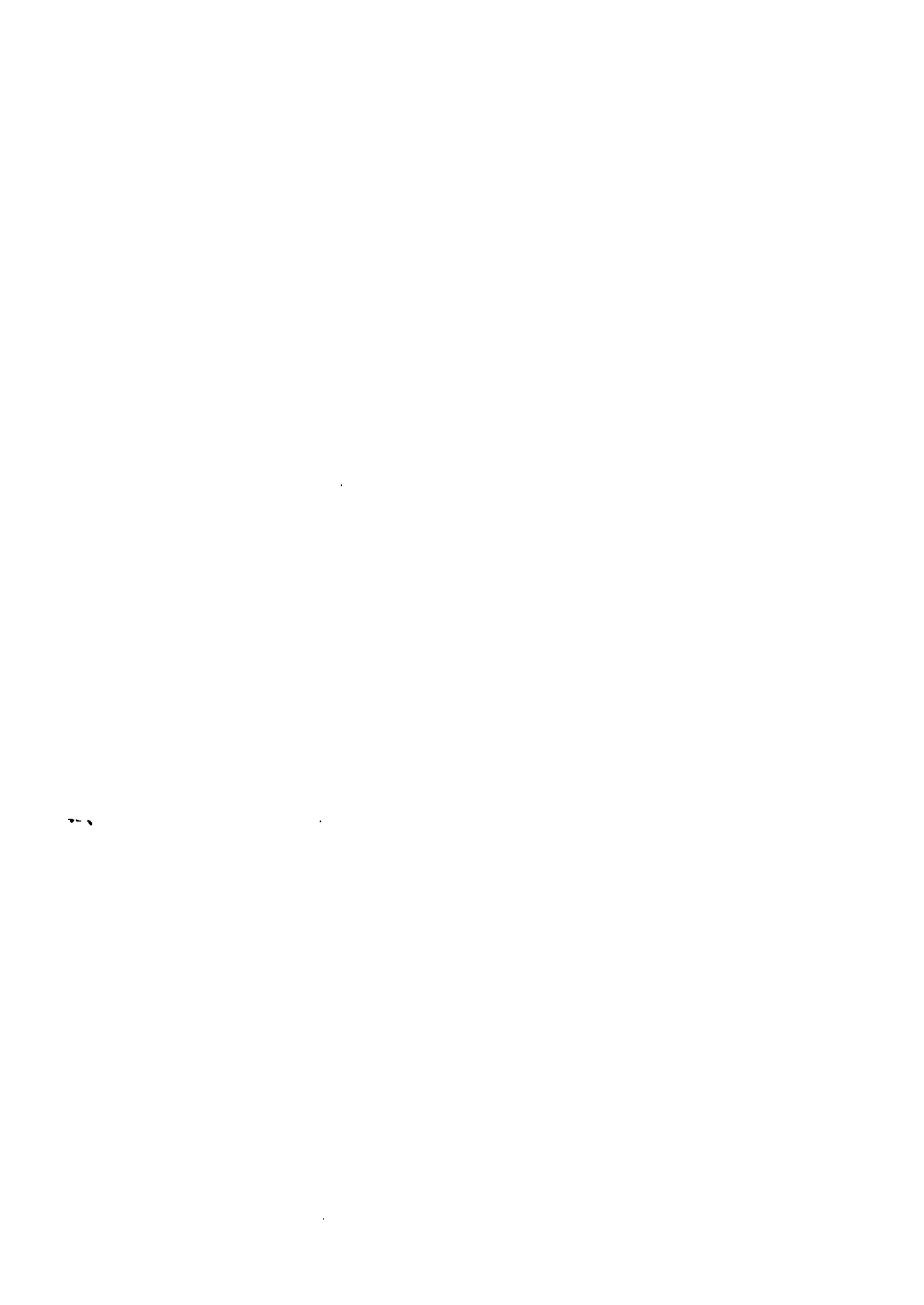


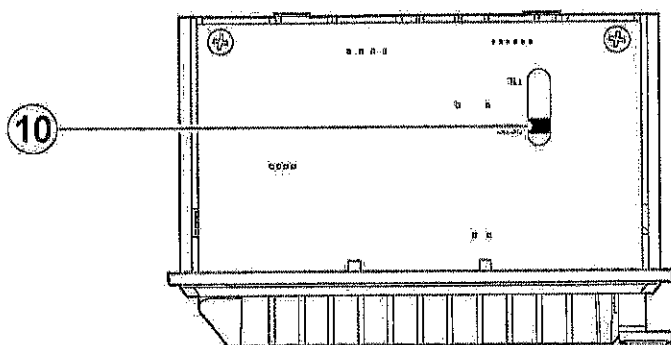
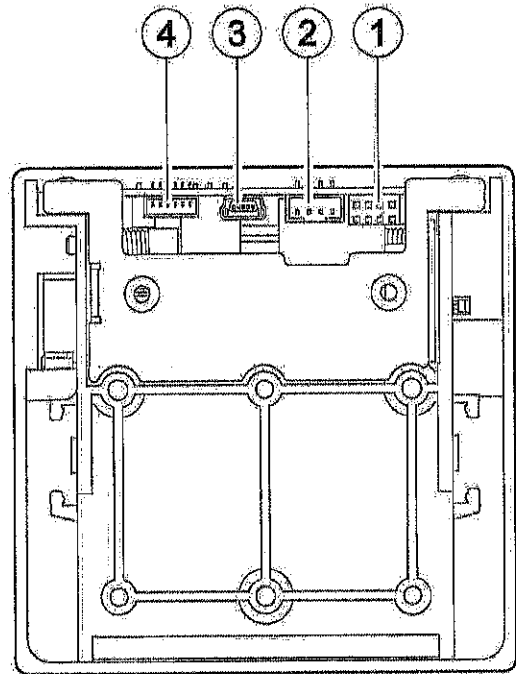
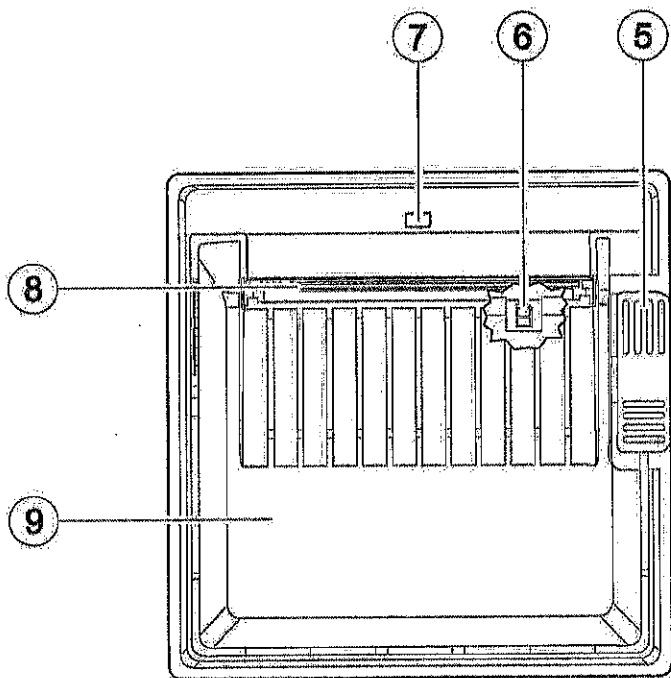
STAMPANTE
STEMAX FT 190/M





Parti del dispositivo

1. Connettore per modulo range esteso opzionale da 8 Vdc a 42 Vdc (vedere capitolo 10).
2. Porta alimentazione
3. Porta USB
4. Porta seriale RS232/TTL
5. Leva di sgancio coperchio vano carta
6. Sensore presenza carta e allineamento facca
7. LED di stato
8. Uscita carta con strapperina manuale
9. Coperchio Vano carta
10. Commutatore comunicazione seriale RS232/TTL



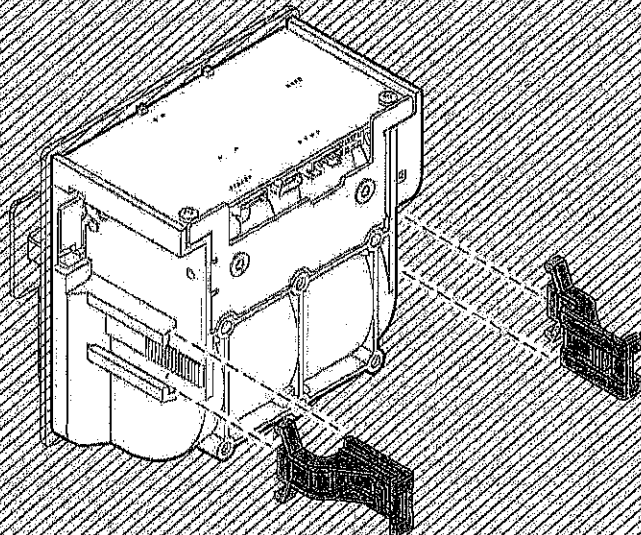
Segnalazioni di stato

Il LED di stato visualizza lo stato hardware del dispositivo.

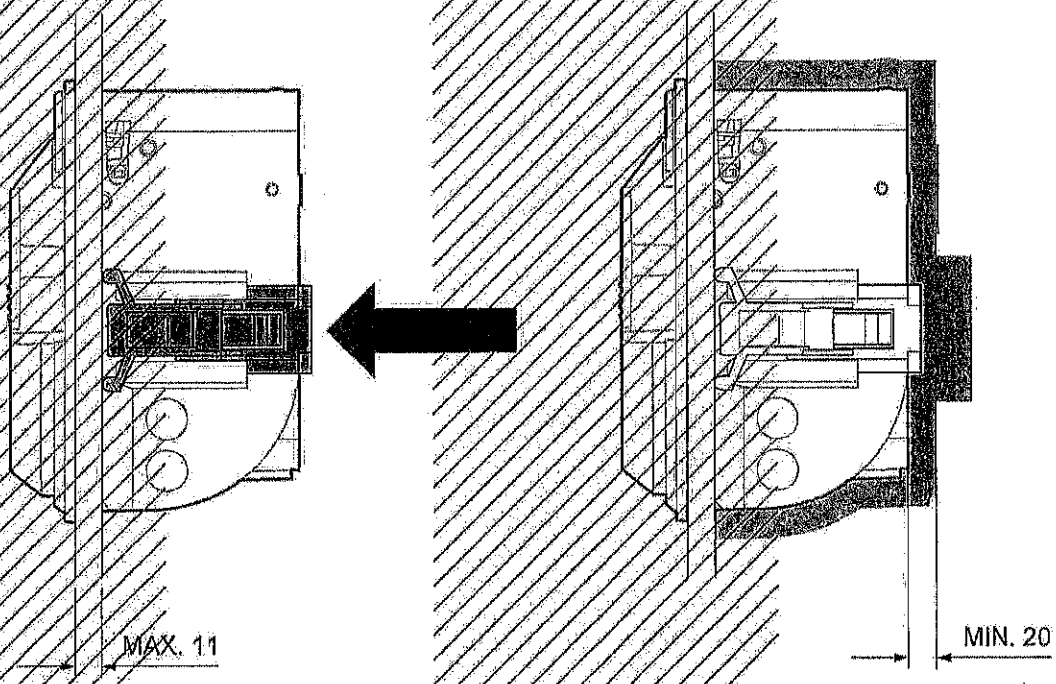
Il colore di default del LED di stato è il blu ma l'utente potrà cambiare il colore degli stati acceso e spento tramite comandi (fare riferimento al manuale comandi del dispositivo) o tramite i due parametri di setup "LED bar FGND" e "LED bar BGND".

In caso di malfunzionamento, il colore e la frequenza di lampeggio cambieranno in base alla seguente tabella.

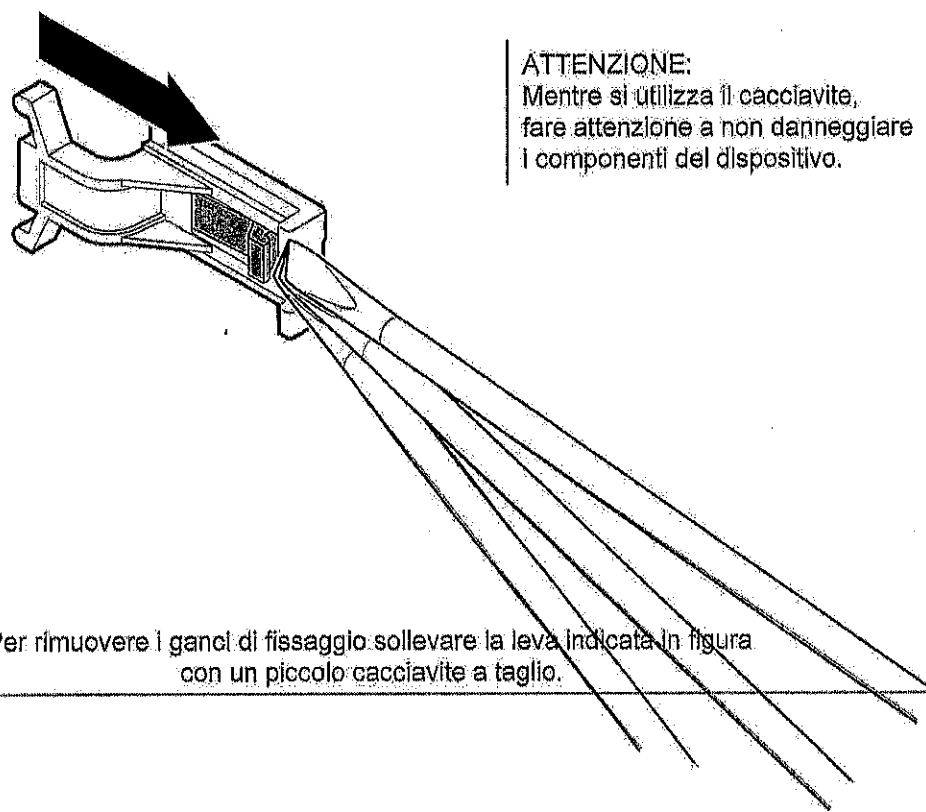
LED DI STATO		DESCRIZIONE
-	OFF	DISPOSITIVO SPENTO
BLU	ON	DISPOSITIVO ACCESO: NESSUN ERRORE
BLU ERRORE RECUPERABILE	x2	SURRISCALDAMENTO DELLA TESTINA
	x3	FINE CARTA
	x4	TENSIONE DI ALIMENTAZIONE ERRATA
	x5	ERRORE DI RICEZIONE (PARITÀ, ERRORE FRAME, ERRORE OVERRUN)
	x6	COMANDO NON RICONOSCIUTO
	x7	ERRORE TIME OUT RICEZIONE



Inserire i ganci di fissaggio all'interno delle sedi su entrambi i lati del dispositivo.



Spingere i due ganci di fissaggio a battuta contro il pannello.
Assicurarsi di lasciare un adeguato spazio libero intorno al dispositivo di almeno 20 millimetri.

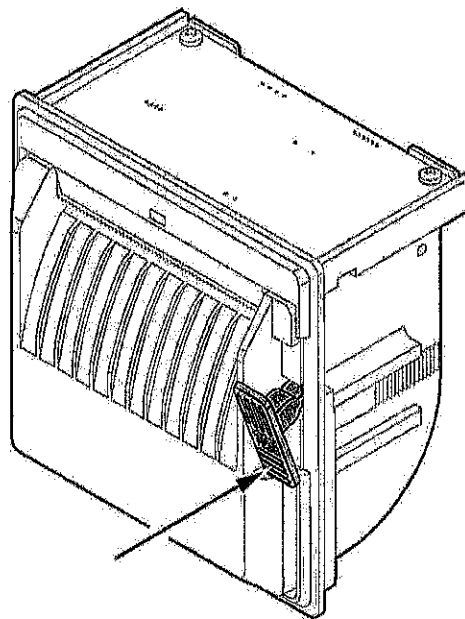
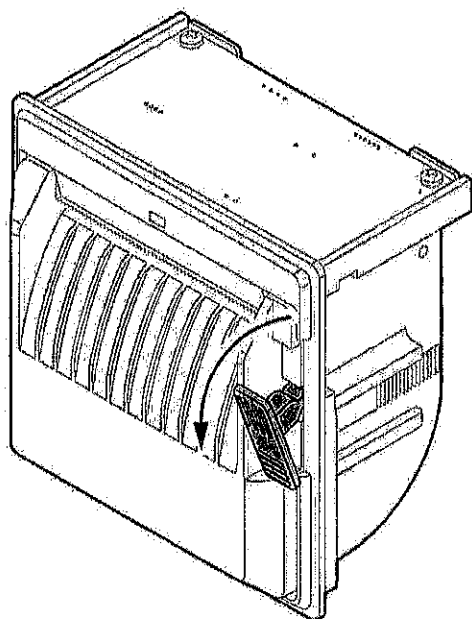


ATTENZIONE:
Mentre si utilizza il cacciavite,
fare attenzione a non danneggiare
i componenti del dispositivo.

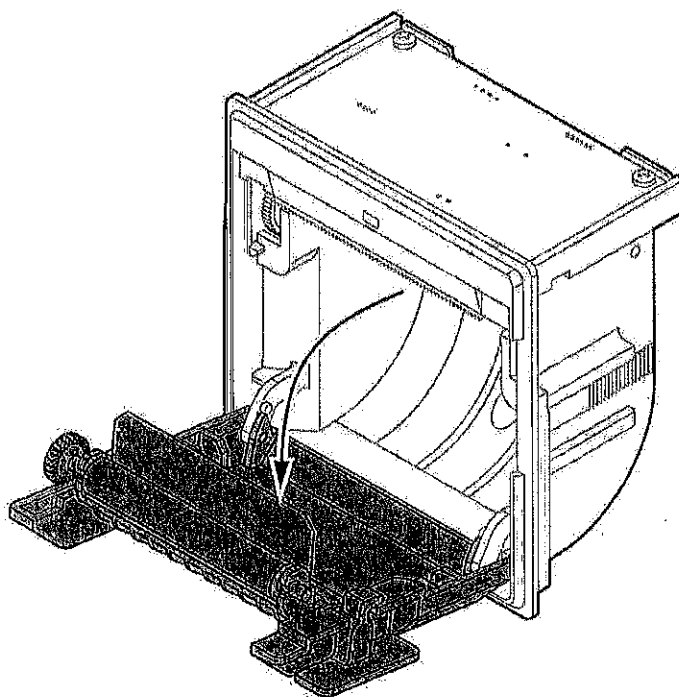
Per rimuovere i ganci di fissaggio sollevare la leva indicata in figura
con un piccolo cacciavite a taglio.

FUNZIONAMENTO

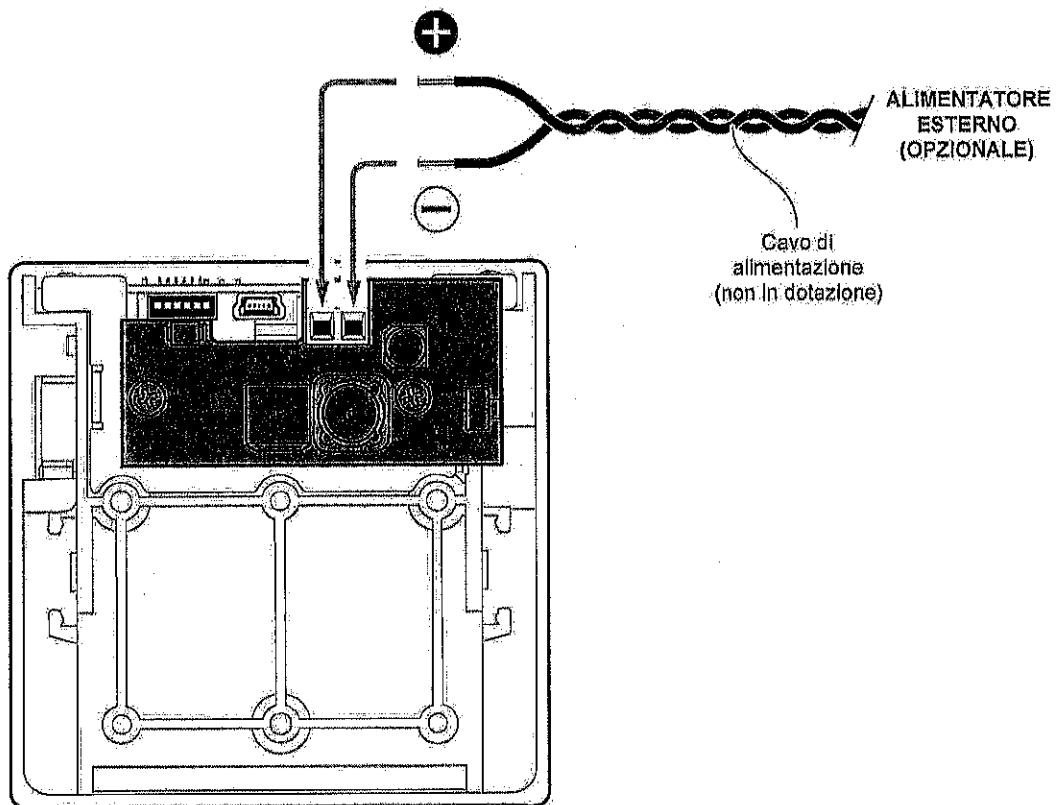
Apertura coperchio vano carta



Tirare in avanti la parte superiore o spingere la parte inferiore della leva di sgancio per svincolare il coperchio del vano carta.

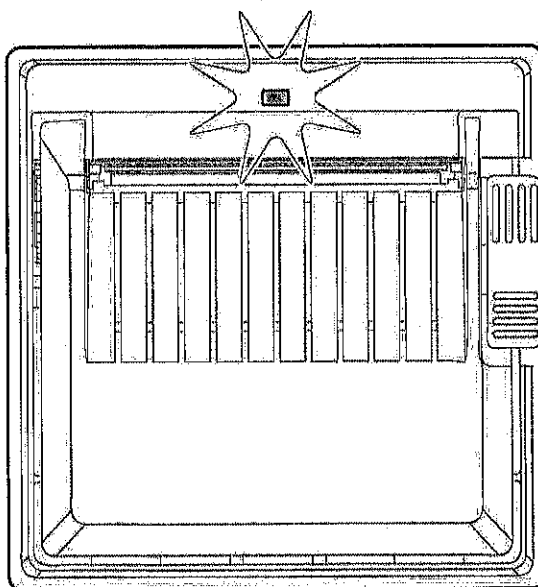


Aprire completamente il coperchio del vano carta.



Connettere il cavo di alimentazione all'alimentatore esterno e al dispositivo.
Utilizzare il tipo di alimentazione elettrica indicato sull'etichetta del dispositivo.

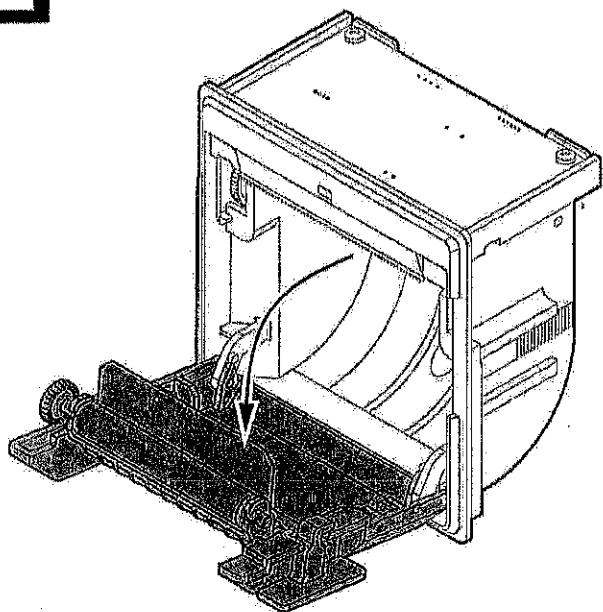
2



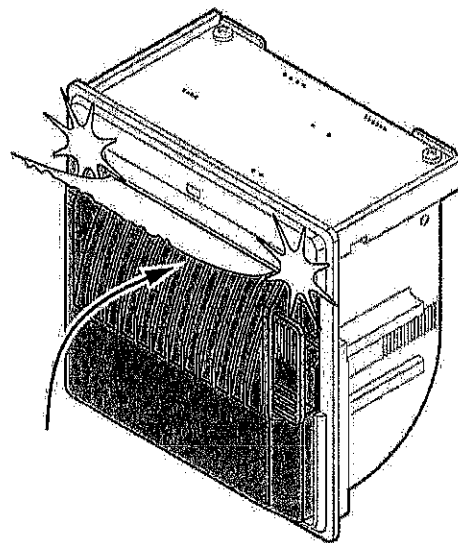
Il LED di stato si accende di colore blu.
Il dispositivo è pronto.

Caricamento del rotolo carta

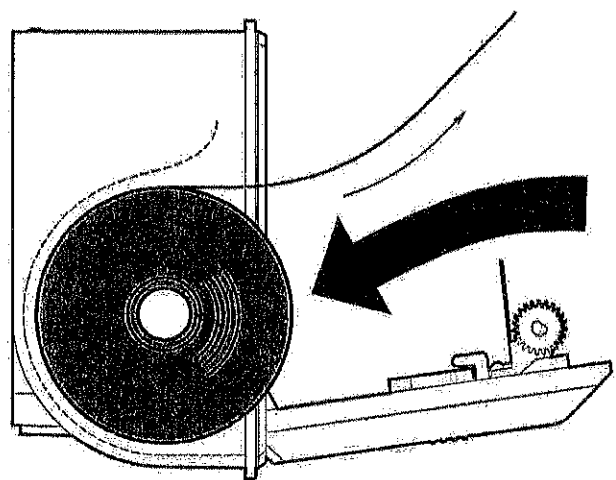
Per il caricamento della carta procedere seguendo le istruzioni fornite di seguito. Ad ogni cambio carta ispezionare l'interno del dispositivo.



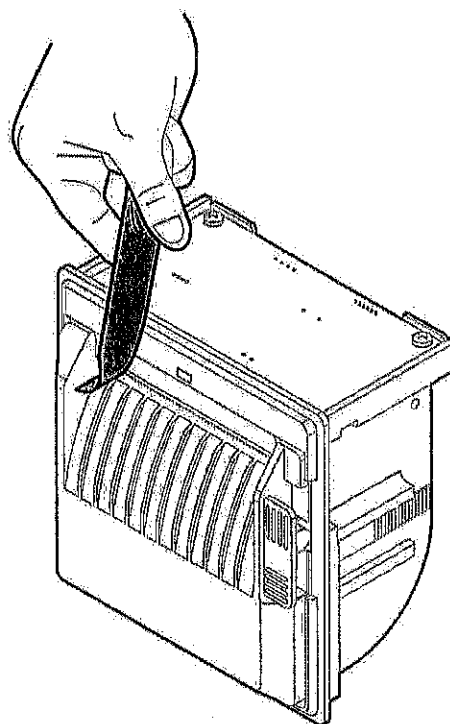
Aprire il coperchio del vano carta
(vedere paragrafo 4.1).



Chiudere il coperchio.



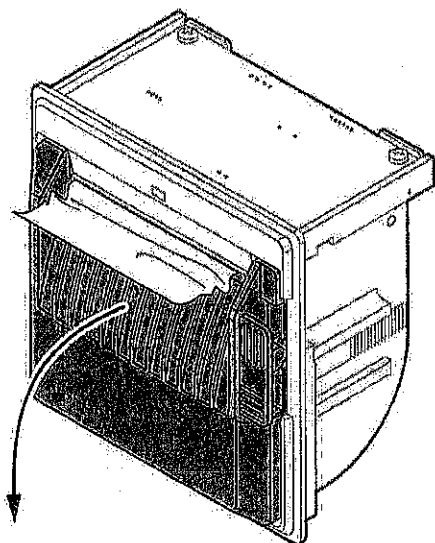
Inserire il rotolo nel vano carta e
far uscire la carta per alcuni centimetri.



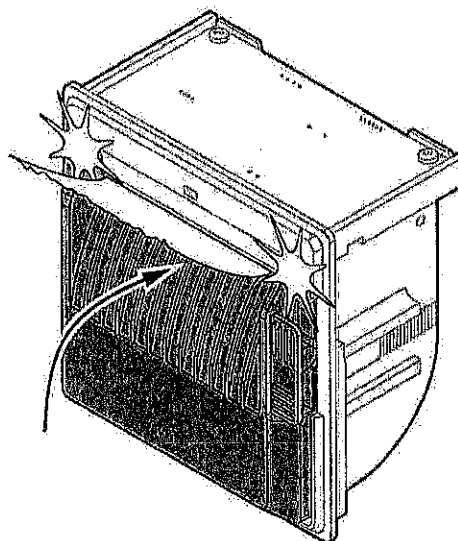
Rimuovere la carta in eccesso.

MANUTENZIONE

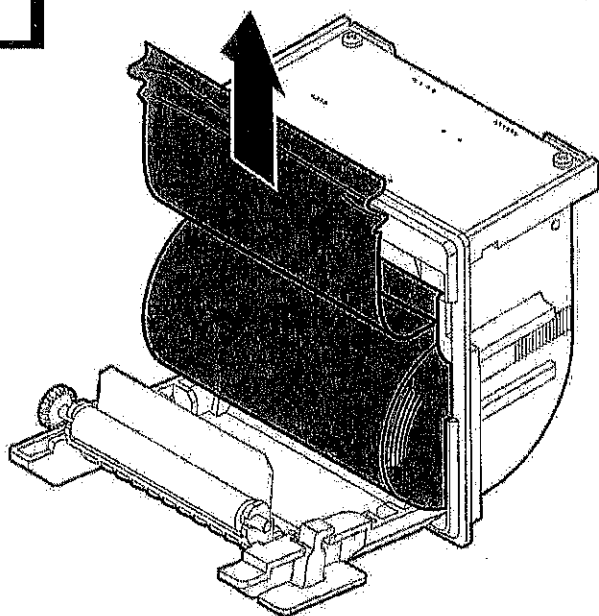
Inceppamento carta



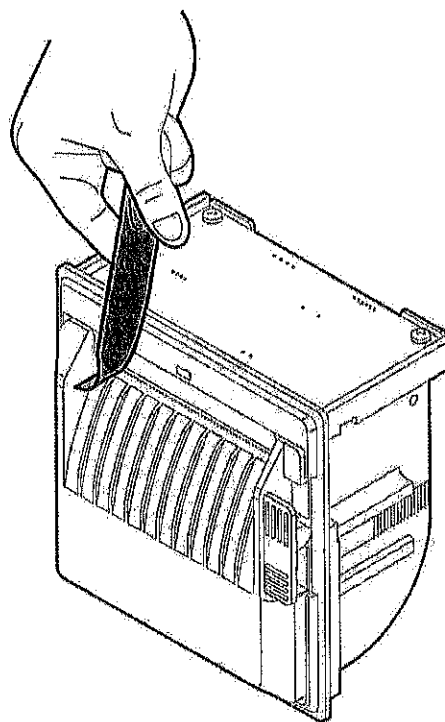
Aprire il coperchio del vano carta



Chiudere il coperchio.



Sollevaré la carta danneggiata, verificare ed eliminare eventuali residui di carta. Tirare la carta in modo che la parte danneggiata rimanga all'esterno del dispositivo.



Rimuovere la carta in eccesso.

Pianificazione pulizia

La pulizia regolare del dispositivo mantiene la qualità di stampa e ne prolunga la durata nel tempo. La tabella seguente riporta la pianificazione consigliata per la pulizia. Se si utilizza il dispositivo in ambienti molto polverosi, intervalli di pulizia.

Per le procedure specifiche, vedere le pagine successive.

OGNI CAMBIO CARTA

Testina di stampa

Utilizzare alcol isopropilico

Rullo di stampa

Utilizzare alcol isopropilico

OGNI 5 CAMBI CARTA

Percorso carta

Utilizzare aria compressa o pinzette

Sensori

Utilizzare aria compressa

OGNI 6 MESI O QUANDO NECESSARIO

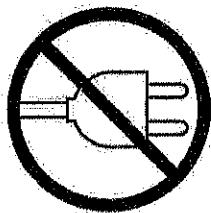
Carrozzeria

Utilizzare aria compressa o un panno morbido

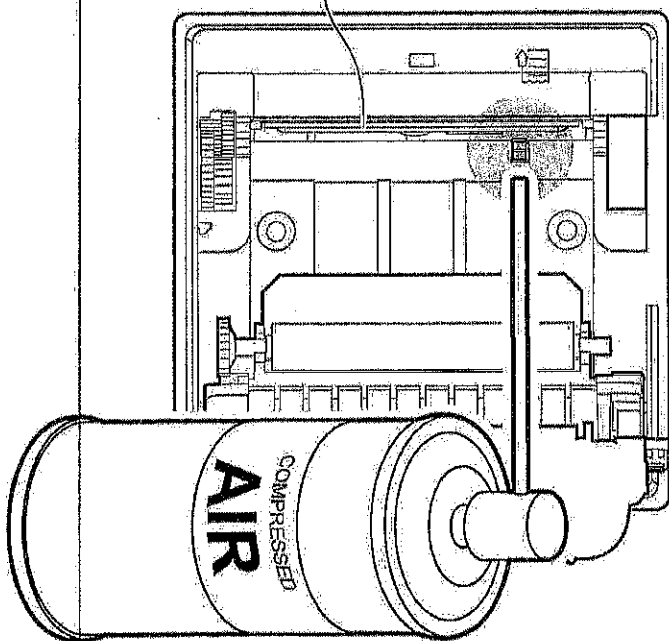
Pulizia

Per le operazioni di pulizia periodica del dispositivo, fare riferimento alle istruzioni seguenti.

Sensori



Scollegare il cavo di alimentazione e aprire il coperchio del dispositivo



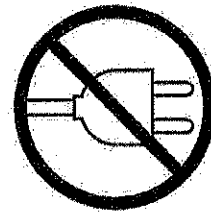
ATTENZIONE:

Non utilizzare alcol, solventi o spazzole dure. Assicurarsi che acqua o altri liquidi non penetrino all'interno del dispositivo. Per rimuovere i residui di stampa, utilizzare delle pinzette o aria compressa.

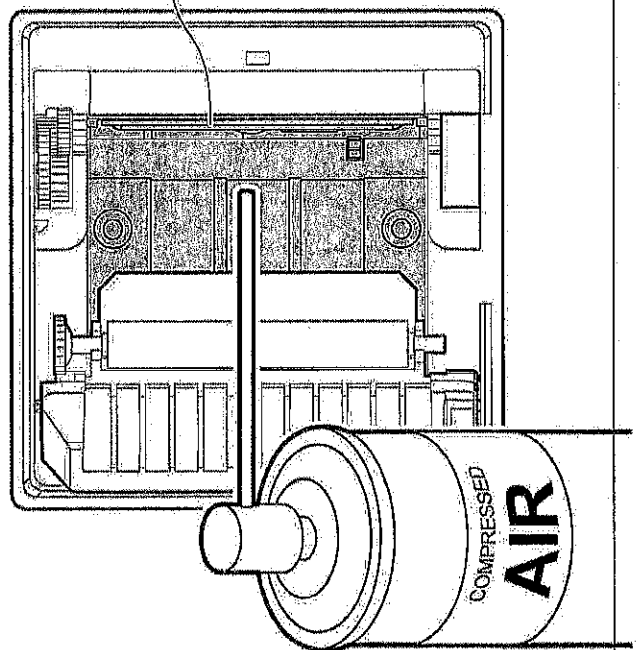


Pulire il sensore del dispositivo utilizzando aria compressa.

Percorso carta



Scollegare il cavo di alimentazione e aprire il coperchio del dispositivo



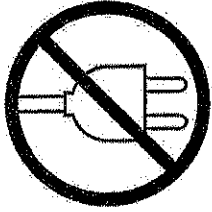
ATTENZIONE:

Non utilizzare alcol, solventi o spazzole dure. Assicurarsi che acqua o altri liquidi non penetrino all'interno del dispositivo. Per rimuovere i residui di stampa, utilizzare delle pinzette o aria compressa.

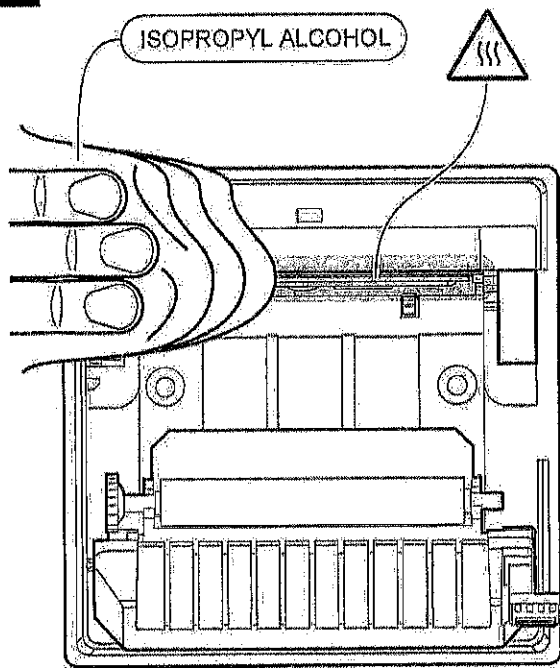


Pulire la zona del dispositivo interessata dal passaggio della carta utilizzando aria compressa.

Testina di stampa



Scollegare il cavo di alimentazione e aprire il coperchio del dispositivo



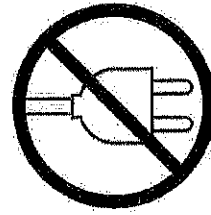
ATTENZIONE:

Non utilizzare solventi o spazzole dure. Assicurarsi che acqua o altri liquidi non penetrino all'interno del dispositivo. Per rimuovere i residui di stampa, utilizzare delle pinzette o aria compressa.

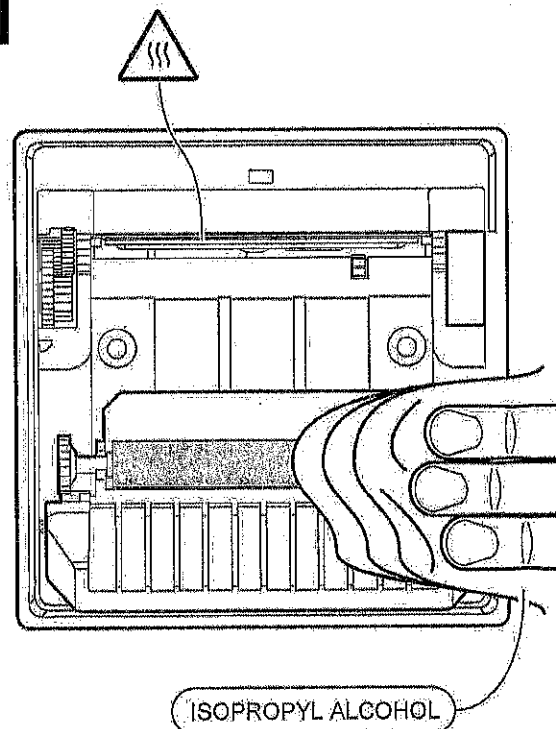


Pulire la testina di stampa utilizzando un panno anti-graffio imbevuto di alcol isopropilico.

Rullo di stampa



Scollegare il cavo di alimentazione e aprire il coperchio del dispositivo

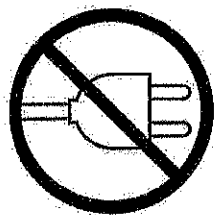


ATTENZIONE:

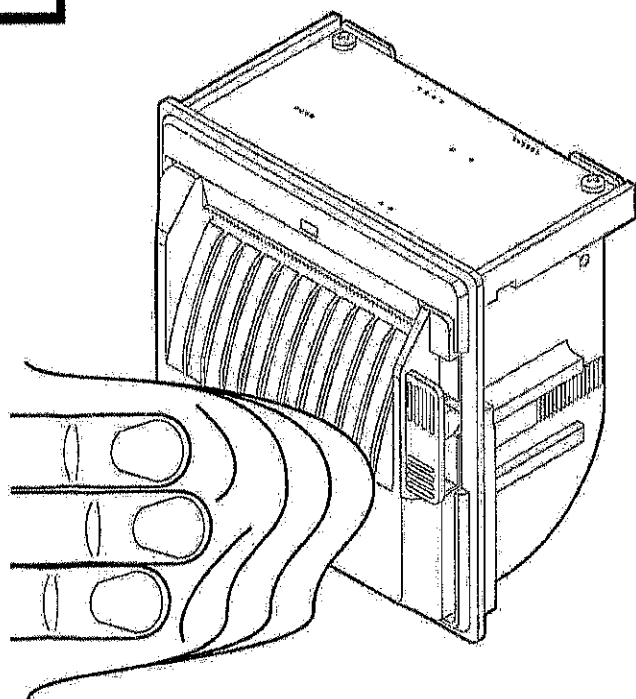
Non utilizzare solventi o spazzole dure. Assicurarsi che acqua o altri liquidi non penetrino all'interno del dispositivo. Per rimuovere i residui di stampa, utilizzare delle pinzette o aria compressa.



Pulire il rullo di stampa utilizzando un panno anti-graffio imbevuto di alcol isopropilico.



Scollegare il cavo di alimentazione



ATTENZIONE:

Non utilizzare alcol, solventi o spazzole dure. Assicurarsi che acqua o altri liquidi non penetrino all'interno del dispositivo. Per rimuovere i residui di stampa, utilizzare delle pinzette o aria compressa.



Pulire il dispositivo utilizzando aria compressa o un panno morbido.

MATERIALE DI CONSUMO

La seguente tabella riporta l'elenco del materiale di consumo disponibile per il dispositivo.

ROTOLO CARTA TERMICA

Larghezza = 57 mm

Ø esterno = 50 mm

Ø anima = 12 mm

Grammatura nominale = 55 g/m²

