

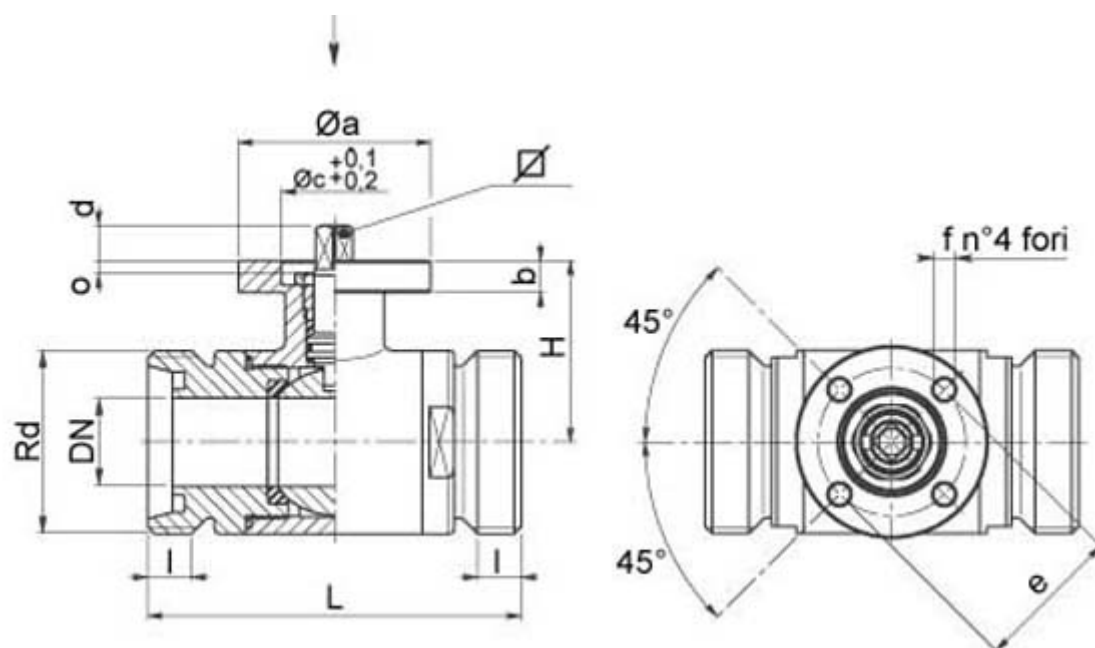


Valvola a sfera a DUE vie  
 Organo di comando: Flangia per Attuatore ISO 5211 - DIN 3337  
 Attacco: DIN 11851 femmina/femmina  
 Passaggio: Totale  
 Materiale: Aisi 304 - 316  
 Misure: da DN 10 a DN 100  
 Guarnizioni di tenuta: P.T.F.E. vergine  
 Temperatura di esercizio: -20°C +160°C  
 Finitura esterna: Lucida

**A richiesta:**

- Attacco SMS
- Attacco MACON
- Attacco DIN maschio

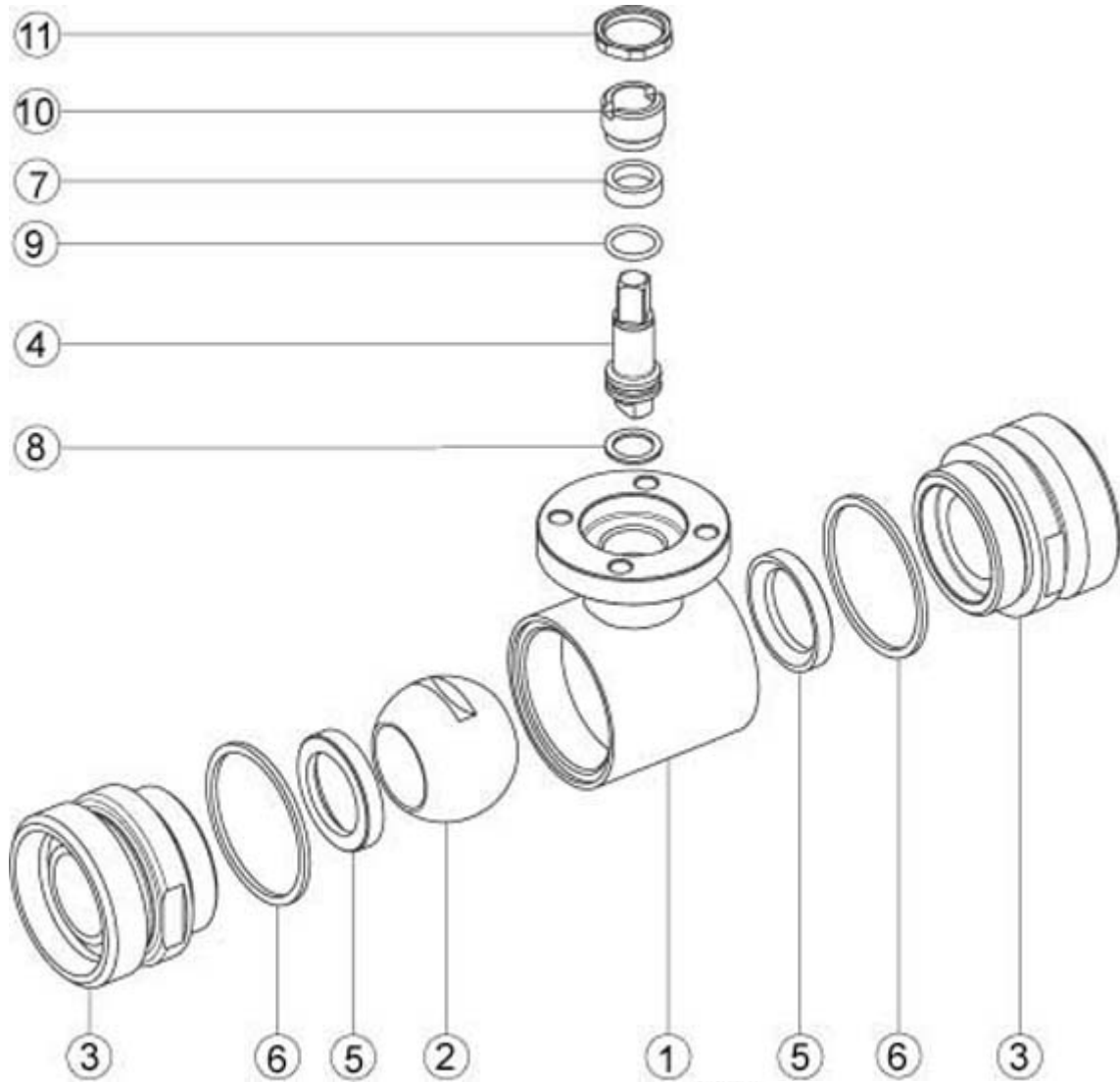
- Guarnizioni di tenuta in:  
 PTFE caricato vetro  
 PTFE caricato carbografite  
 Polietilene ad alta densità



DN	Rd	L	I	H	PN	Kg	ISO-DIN	Ø a	b	Ø c x o	□	d	e	f	n°4 viti	Nm*
10	28 x 1/8"	88	12	39	64	0,46	F.03	46	9	25x3	9	8	36	6	M5x16	5
10	28 x 1/8"	88	12	39	64	0,50	F.04	54	9	30x3	11	10	42	6	M5x16	5
15	34 x 1/8"	92	12	41,5	64	0,58	F.03	46	9	25x3	9	8	36	6	M5x16	8
15	34 x 1/8"	92	12	41,5	64	0,62	F.04	54	9	30x3	11	10	42	6	M5x16	8
20	44 x 1/6"	102	14	45	64	0,83	F.03	46	9	25x3	9	8	36	6	M5x16	12
20	44 x 1/6"	102	14	45	64	0,87	F.04	54	9	30x3	11	10	42	6	M5x16	12
25	52 x 1/6"	106	14	51,5	40	1,25	F.04	54	9	30x3	11	10	42	6	M5x16	15
25	52 x 1/6"	106	14	51,5	40	1,30	F.05	65	9	35x3	14	13	50	7	M6x16	15
32	58 x 1/6"	112	14	56,5	40	1,51	F.04	54	9	30x3	11	10	42	6	M5x16	18
32	58 x 1/6"	112	14	56,5	40	1,58	F.05	65	9	35x3	14	13	50	7	M6x16	18
40	65 x 1/6"	126	14	76	40	2,53	F.05	65	12	35x4	14	13	50	7	M6x20	25
40	65 x 1/6"	126	14	76	40	2,70	F.07	90	12	55x4	17	15	70	9	M8x20	25
50	78 x 1/6"	136	14	84	25	3,69	F.05	65	12	35x4	14	13	50	7	M6x20	30
50	78 x 1/6"	136	14	84	25	3,85	F.07	90	12	55x4	17	15	70	9	M8x20	30
65	95 x 1/6"	154	16	94,5	25	6,22	F.07	90	12	55x4	17	15	70	9	M8x20	45
65	95 x 1/6"	154	16	94,5	25	6,72	F.10	125	12	70x4	22	18	102	11	M10x25	45
80	110 x 1/4"	184	20	106	25	9,23	F.07	90	12	55x4	17	15	70	9	M8x20	70
80	110 x 1/4"	184	20	106	25	9,73	F.10	125	12	70x4	22	18	102	11	M10x25	70
100	130 x 1/4"	190	20	120	25	13,80	F.07	90	12	55x4	17	15	70	9	M8x20	80
100	130 x 1/4"	190	20	120	25	14,34	F.10	125	12	70x4	22	18	102	11	M10x25	80

**Note tabella:**

\* Max spunto di apertura in Nm



Pos.	Denominazione	P.zi	Mat.
1	Corpo	1	AISI 304 - 316
2	Sfera	1	AISI 304 - 316
3	Manicotti	2	AISI 304 - 316
4	Perno	1	AISI 304 - 316
5	Guarnizioni sfera	2	PTFE
6	Guarnizioni manicotti	2	PTFE
7	Guarnizione perno	1	PTFE
8	Guarnizione perno	1	PTFE
9	OR di tenuta perno	1	FKM (Viton)
10	Ghiera di registro	1	AISI 304 (303)
11	Controdado	1	AISI 303

