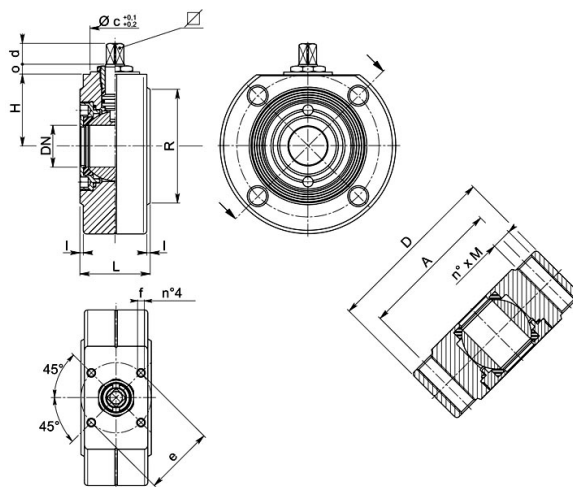




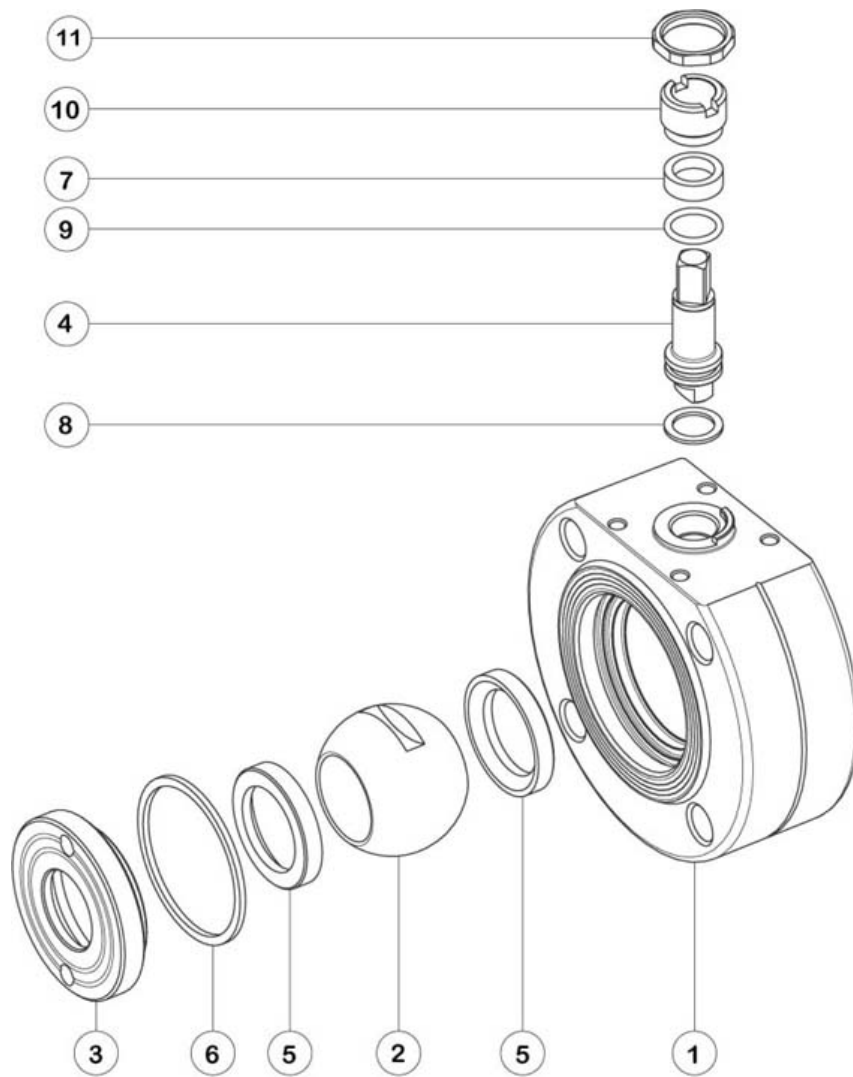
Valvola a sfera a DUE vie Corpo Piatto
 Organo di comando: Flangia per Attuatore ISO 5211 - DIN 3337
 Attacco: Fori filettati per UNI EN 1092-1:2003
 Passaggio: Totale
 Materiale: Aisi 316
 Misure: da DN 15 a DN 100
 Guarnizioni di tenuta: P.T.F.E. vergine
 Temperatura di esercizio: -20°C +160°C

A richiesta:
 Guarnizioni di tenuta in:
 PTFE caricato vetro
 PTFE caricato carbografite
 Polietilene ad alta densità



DN	L	H	D	I	R	A	n° x M	PN	KG	ISO-DIN	d	o	□	e	f	Nm *	CODICE AISI 304	CODICE AISI 316
15	35	32.5	90	1,5	45	65	4 x M12	40	-	F.03	10	-	6/9	36	M.5	8	403050 41410	403050 61410
20	38	40	100	1	58	75	4 x M12	40	-	F.04	11	-	9/11	42	M.5	12	403050 42010	403050 62010
25	42	42.5	105	2	68	85	4 x M12	40	-	F.04	11	-	9/11	42	M.5	15	403050 42610	403050 62610
32	50	57.5	130	2	78	100	4 x M16	40	-	F.05	16	-	14	50	M.6	18	403050 43010	403050 63010
40	60	62	140	3	88	110	4 x M16	40	-	F.05	16	-	14	50	M.6	25	403050 43410	403050 63410
50	72	70	154	3	102	125	4 x M16	40	-	F.05	16	-	14	50	M.6	30	403050 43810	403050 63810
65	95	80.5	180	3	122	145	4 x M16	16	-	F.07	18	-	17	70	M.8	45	403050 44410	403050 64410
80	118	92	199	3	138	160	8 x M16	16	-	F.07	18	-	17	70	M.8	85	403050 44810	403050 64810
100	140	101	220	3	158	180	8 x M16	16	39,00	F.10	13,5	34	16 (M27)	102	M.10	150	403050 45410	403050 65410
125	185	119	255	3	188	210	8 x M16	16	54,200	F.10	13,5	34	16 (M27)	102	M.10	240	403050 45810	403050 65810
150	235	164,5	295	3	212	240	8 x M20	16	90,570	F.12	19,5	16	26 (M42)	125	M.12	310	403050 46210	403050 66210
200	310	204	373	3	268	295	12 x M20	16	177,060	F.12	15	16	26 (M42)	125	M.12	600	403050 46410	403050 66410
100 - Da fusione/Casted	140	101	220	3	158	180	8 x M16	16	20,00	F.10	13,5	34	16 (M27)	102	M.10	150	403050 45415	403050 65415
125 - Da fusione/Casted	185	119	250	3	188	210	8 x M16	16	39,82	F.10	13,5	34	16 (M27)	102	M.10	240	403050 45815	403050 65815
150 - Da fusione/Casted	235	164,5	285	3	212	240	8 x M20	16	63,10	F.12	19,5	16	26 (M42)	125	M.12	310	403050 46215	403050 66215
200 - Da fusione/Casted	310	204	340	3	268	295	12 x M20	16	139,00	F.12	15	16	26 (M42)	125	M.12	600	403050 46415	403050 66415

Note:* Max spunto di apertura in Nm



POS.	DENOMINAZIONE	P.ZI	MAT.
1	Corpo	1	AISI 316
3	Ghiera	1	AISI 316
5	Guarnizioni sfera	2	PTFE
7	Guarnizione perno	1	PTFE
2	Sfera	1	AISI 316
4	Perno	1	AISI 316
6	Guarnizione ghiera	1	PTFE
8	Guarnizione perno	1	PTFE
9	OR di tenuta perno	1	FKM
10	Ghiera di registro	1	AISI 304 (303)
11	Controdado	0	AISI 303

