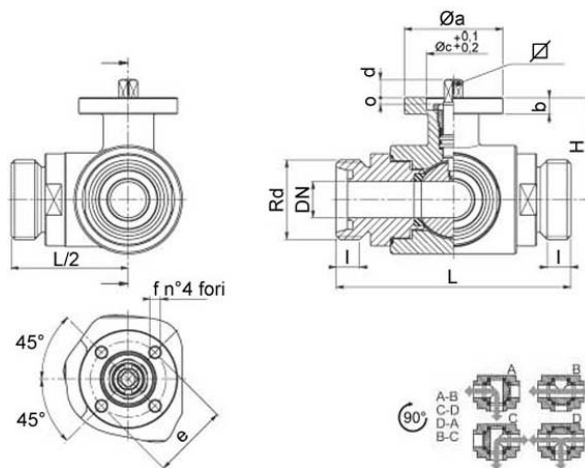




Valvola a sfera a TRE vie 4 guarnizioni con foratura sfera a "T"
 Organo di comando: Flangia per Attuatore ISO 5211 - DIN 3337
 Attacco: DIN 11851 femmina/femmina/femmina
 Passaggio: Totale
 Materiale: Aisi 304 - 316
 Misure: da DN 10 a DN 100
 Guarnizioni di tenuta: P.T.F.E. vergine
 Temperatura di esercizio: -20°C +160°C
 Finitura esterna: Lucida

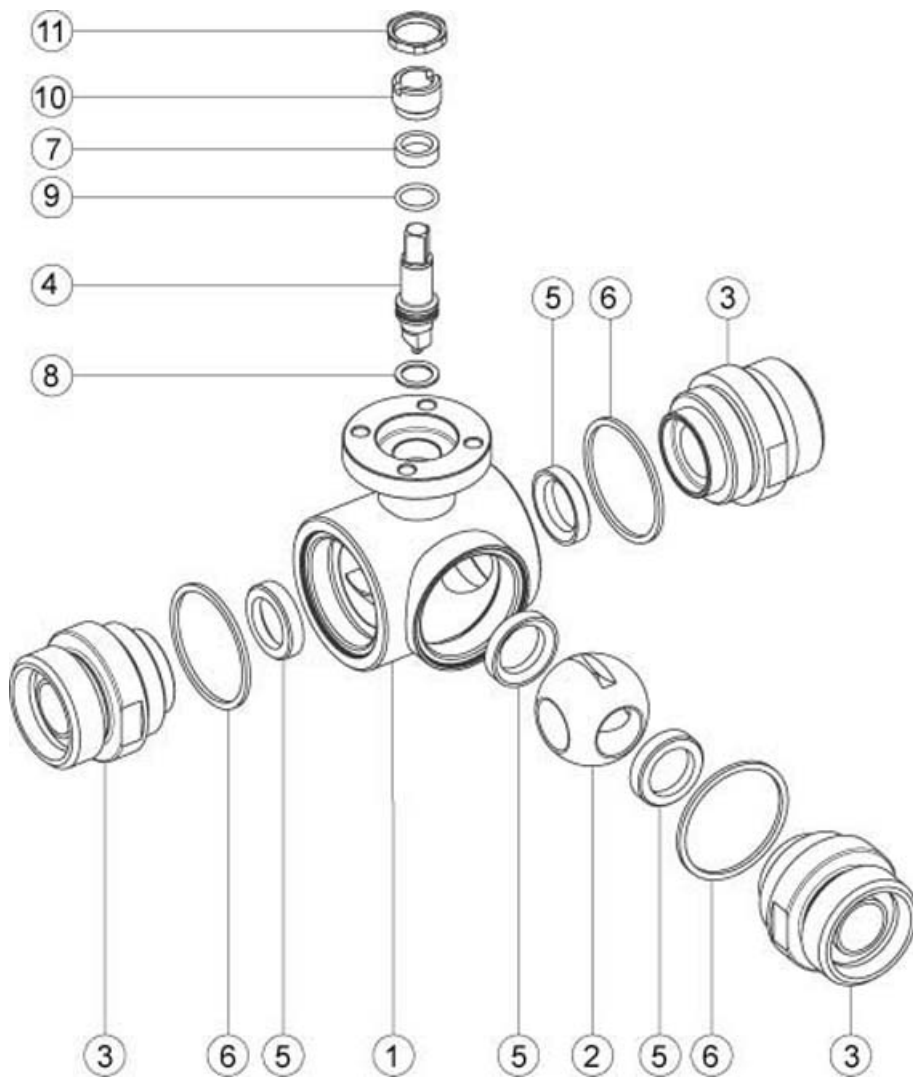
A richiesta:

- Attacco SMS
- Attacco MACON
- Attacco DIN maschio
- Guarnizioni di tenuta in:
 PTFE caricato vetro
 PTFE caricato carbografite
 Polietilene ad alta densità



DN	DIN	Rd	L	I	H	PN	Kg	ISO-DIN	Ø a	b	Ø c x o	∟	d	e	f	n°4 viti	Nm *	CODICE AISI 304	CODICE AISI 316
10	10	28 x 1/8"	108	12	46,5	40	1,10	F.03	46	9	25x3	9	8	36	6	M5x16	10	303025 40810	303025 60810
10	10	28 x 1/8"	108	12	46,5	40	1,15	F.04	54	9	30x3	11	10	42	6	M5x16	10	303025 4081F	303025 6081F
15	15	34 x 1/8"	118	12	49	40	1,45	F.03	46	9	25x3	9	8	36	6	M5x16	12	303025 41410	303025 61410
15	15	34 x 1/8"	118	12	49	40	1,50	F.04	54	9	30x3	11	10	42	6	M5x16	12	303025 4141F	303025 6141F
20	20	44 x 1/6"	130	14	56,5	40	2,30	F.04	54	9	30x3	11	10	42	6	M5x16	23	303025 42010	303025 62010
20	20	44 x 1/6"	130	14	56,5	40	2,45	F.05	65	9	35x3	14	13	50	7	M6x16	23	303025 4201F	303025 6201F
25	25	52 x 1/6"	140	14	61	40	3,02	F.04	54	9	30x3	11	10	42	6	M5x16	25	303025 42610	303025 62610
25	25	52 x 1/6"	140	14	61	40	3,15	F.05	65	9	35x3	14	13	50	7	M6x16	25	303025 4261F	303025 6261F
32	32	58 x 1/6"	156	14	81,5	40	5,04	F.05	65	9	35x4	14	13	50	7	M6x20	33	303025 43010	303025 63010
32	32	58 x 1/6"	156	14	81,5	40	5,18	F.07	90	12	55x4	17	15	70	9	M8x20	33	303025 4301F	303025 6301F
40	40	65 x 1/6"	172	14	89	40	7,42	F.05	65	12	35x4	14	13	50	7	M6x20	40	303025 43410	303025 63410
40	40	65 x 1/6"	172	14	89	40	7,59	F.07	90	12	55x4	17	15	70	9	M8x20	40	303025 4341F	303025 6341F
50	50	78 x 1/6"	182	14	91,5	25	9,10	F.07	90	12	55x4	17	15	70	9	M8x20	50	303025 43810	303025 63810
50	5	78 x 1/6"	182	14	91,5	25	9,27	F.10	125	12	70x4	22	18	102	11	M10x25	50	303025 4381F	303025 6381F
65 **	65	95 x 1/6"	196	16	101,5	25	11,00	F.07	90	12	55x4	17	15	70	9	M8x20	60	303025 44410	303025 64410
65 **	65	95 x 1/6"	196	16	101,5	25	11,50	F.10	125	12	70x4	22	18	102	11	M10x25	60	303025 4441F	303025 6441F
80 **	80	110 x 1/4"	256	20	116	16	22,63	F.07	90	12	55x4	17	15	70	9	M8x20	110	303025 44810	303025 64810
80 **	80	110 x 1/4"	256	20	116	16	22,13	F.10	125	12	70x4	22	18	102	11	M10x25	110	303025 4481F	303025 6481F
100 **	100	130 x 1/4"	286	20	131	16	34,83	F.07	90	12	55x4	17	15	70	9	M8x20	130	303025 45410	303025 65410
100 **	100	130 x 1/4"	286	20	131	16	35,36	F.10	125	12	70x4	22	18	102	11	M10x25	130	303025 4541F	303025 6541F
125 **	(Reduced) 100	160 x 1/4"	286	25	131	16	-	F.07	90	12	55x4	17	15	70	9	M8x20	130	303025 45510	303025 65510
125 **	(Reduced) 100	160 x 1/4"	286	25	131	16	-	F.10	125	12	70x4	22	18	102	11	M10x25	130	303025 4551F	303025 6551F

Note: * Max spunto di apertura in Nm



POS.	DENOMINAZIONE	P.ZI	MAT.
1	Corpo	1	AISI 304 - 316
2	Sfera	1	AISI 304 - 316
3	Manicotti	3	AISI 304 - 316
4	Perno	1	AISI 304 - 316
5	Guarnizioni sfera	4	PTFE
6	Guarnizioni manicotti	3	PTFE
7	Guarnizione perno	1	PTFE
8	Guarnizione perno	1	PTFE
9	OR di tenuta perno	1	FKM
10	Ghiera di registro	1	AISI 304 (303)
11	Controdado	1	AISI 303

