



CRAIN D[®]

I M P I A N T I



**CRAIN D IMPIANTI S.R.L.
UNIPERSONALE**

Via Sandro Pertini nr. 25/27

26019 Vailate (CR)

Tel: 0363 84588

Fax: 02 73960024

SEDE UNITA' LOCALE

SLOVENIA OIC, NR 6
HRPELJE KOZINA SI

Web site: www.craind.it
www.am95.it

Email: craind@craind.it

P.ta Iva: 07449040158

Capitale Sociale: 100.000 EURO I.

Iscrizione Registro Imprese:
CR - 184706

**SISTEMA CERTIFICATO
ISO 9001:2015**

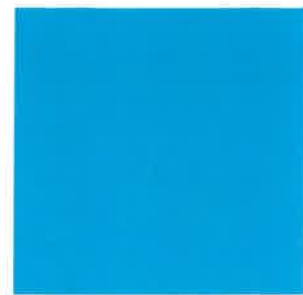


**Dosatore manuale
o semiautomatico**



CRAININD[®]

I M P I A N T I

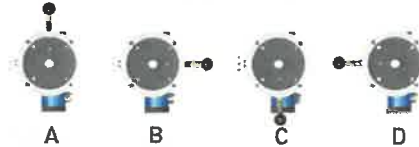


PRESTAZIONI

CALIBRO		PORTATA DI LAVORO CONSIGLIATA QL (m ³ /h)	FONDO SCALA (l)
(mm)	(pollici)		
25 *	1"	6,3	100-200-500
30/32 *	1-1/4"	10	100-200-500-1000
40	1-1/2"	16	100-200-500 1000-2000-5000
50 **	2"	25	500-1000 2000-5000

OPZIONI MONTAGGIO MODELLO MANUALE

Opzioni montaggio leva di azzeramento



Opzioni montaggio quadrante



Rev. 4/2018 I DATI RIPORTATI NON SONO IMPEGNATIVI E POTRANNO ESSERE VARIATI SENZA AVVISO

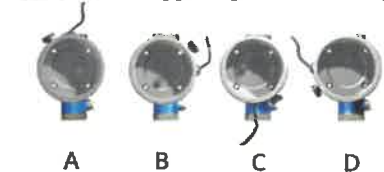
*Disponibile solo in versione manuale

** Disponibile anche in versione flangiata UNI P10/16



OPZIONI MONTAGGIO MODELLO SEMIAUTOMATICO

Opzioni montaggio regolazione dosaggio

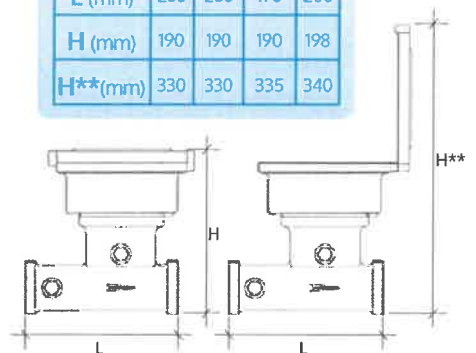


Opzioni montaggio quadrante



CARATTERISTICHE DIMENSIONALI

(mm)	25	30/32	40	50
CALIBRO				
(pollici)	1"	1-1/4"	1-1/2"	2"
L (mm)	260	260	170	200
H (mm)	190	190	190	198
H**(mm)	330	330	335	340



Per ulteriori opzioni o informazioni, non esitate a contattarci.