

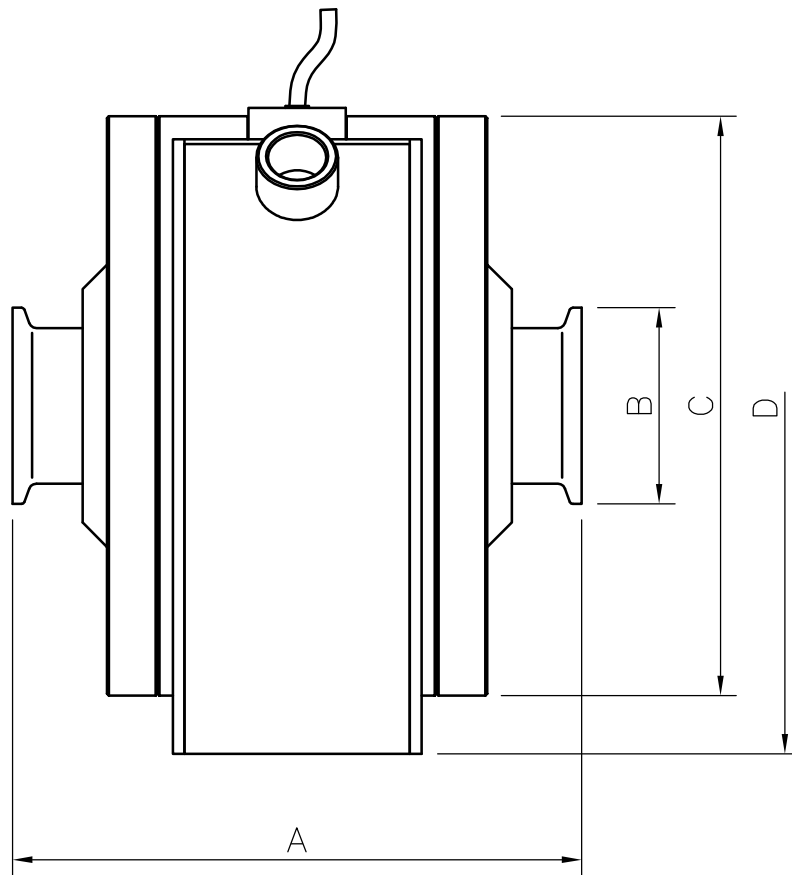




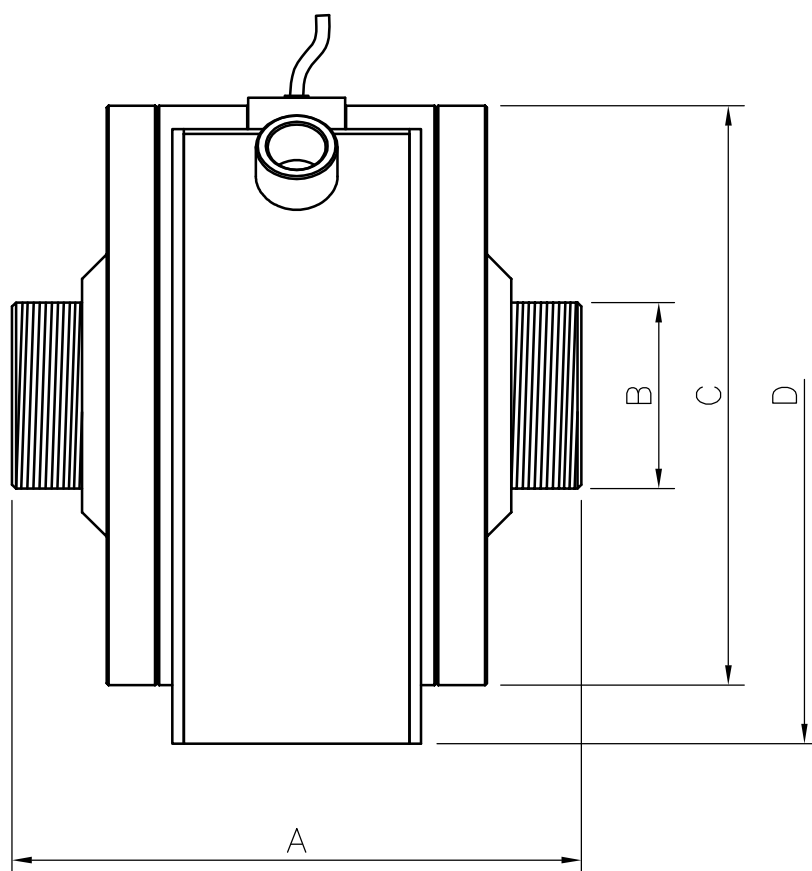
DIMENSIONI IN MM	A	B	$\varnothing C$	$\varnothing D$
<i>KPO 1/2"</i>	85	RD 34 x 1/6"	58	78
<i>KPO 1"</i>	126	RD 52 x 1/6"	95	125
<i>KPO 1" 1/2</i>	146	RD 62 x 1/6"	149	179
<i>KPO 2"</i>	164	RD 78 x 1/6"	200	230
<i>KPO 3"</i>	199	RD 110 x 1/6"	248	278

Descrizione		
CONTATORE SERIE KPO IN AISI ATTACCHI DIN-11851		
Stato	Materiale	
Trattamenti	Scala	
N°pezzi	Data 12/2005	N°Disegno
Disegnato da	Uff.tecnico RMT Project	<i>KPO D CR - AISI</i>
A termine di legge la CRAIND si riserva la proprietà del presente disegno		





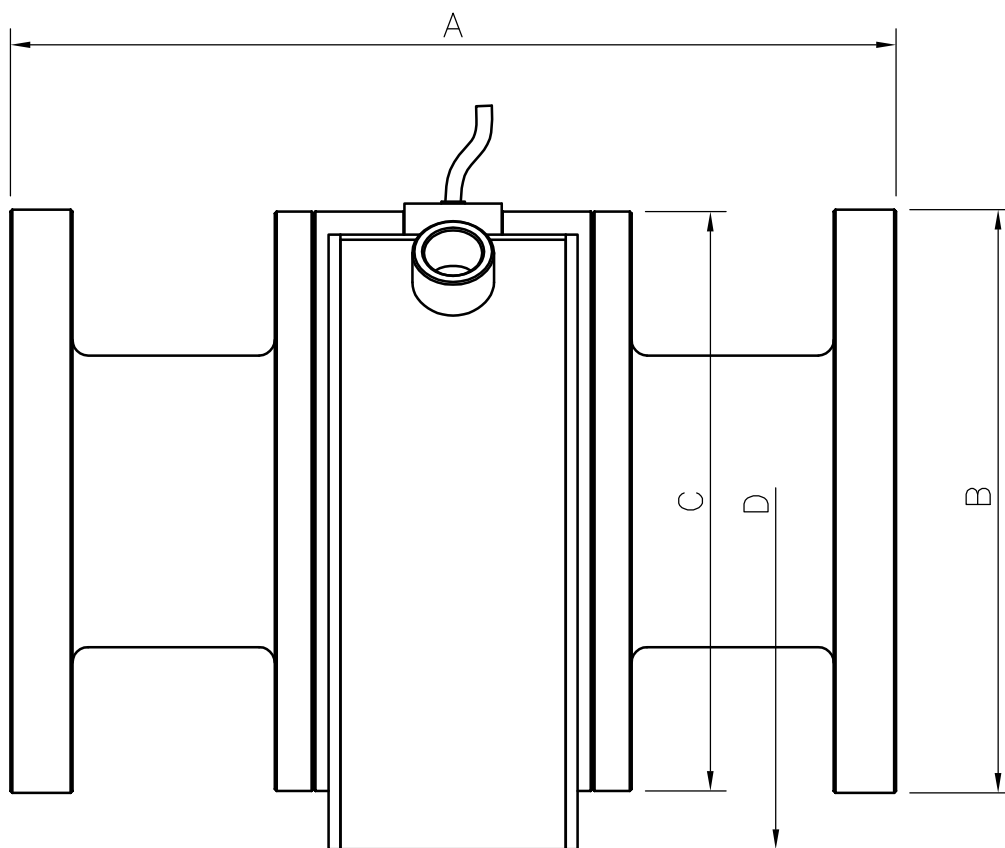
DIMENSIONI IN MM	A	$\varnothing B$	$\varnothing C$	$\varnothing D$
<i>KPO 1/2"</i>	109	25	58	78
<i>KPO 1"</i>	126	50.5	95	125
<i>KPO 1" 1/2</i>	146	50.5	149	179
<i>KPO 2"</i>	164	64	200	230
<i>KPO 3"</i>	199	91	248	278

Descrizione		
CONTATORE SERIE KPO IN AISI ATTACCHI CLAMP		
Stato	Materiale	
Trattamenti	Scala	
N°pezzi	Data 12/2005	N°Disegno <i>KPO C CR - AISI</i>
Disegnato da	Uff.tecnico RMT Project	
A termine di legge la CRAIND si riserva la proprietà del presente disegno		



DIMENSIONI IN MM	A	B	$\varnothing C$	$\varnothing D$
<i>KPO 1/2"</i>	85	1/2" Gas	58	78
<i>KPO 1"</i>	126	1" Gas	95	125
<i>KPO 1" 1/2</i>	146	1" 1/2 Gas	149	179
<i>KPO 2"</i>	164	2" Gas	200	230
<i>KPO 3"</i>	199	3" Gas	248	278

Descrizione		 CRAIND[®] I M P I A N T I
CONTATORE SERIE KPO IN AISI ATTACCHI GAS		
Stato	Materiale	
Trattamenti	Scala	
N°pezzi	Data 12/2005	
Disegnato da	Uff.tecnico RMT Project	N°Disegno
A termine di legge la CRAIND si riserva la proprietà del presente disegno		<i>KPO G CR - AISI</i>



REV. 12/2018

DIMENSIONI IN MM	A	$\varnothing B$	$\varnothing C$	$\varnothing D$
<i>KPO 1/2"</i>	160	95	58	78
<i>KPO 1"</i>	177	115	95	125
<i>KPO 1" 1/2</i>	228	150	149	179
<i>KPO 2"</i>	260	165	200	230
<i>KPO 3"</i>	273	200	248	278

Descrizione

CONTATORE SERIE KPO IN AISI ATTACCHI FLANGIATI

Stato

Materiale

Trattamenti

Scala

N°pezzi

Data 12/2005

Disegnato da

Uff.tecnico RMT Project

A termine di legge la CRAIND si riserva la proprietà del presente disegno



N°Disegno

KPO F CR - AISI