



programma di produzione - flow

FLOW

Pompe a membrana FLOW:

alte prestazioni, elevata potenza e robustezza.

Idonee al pompaggio di fluidi con viscosità apparenti elevate, anche in presenza di parti solide in sospensione.



FLOW - POMPE PNEUMATICHE A MEMBRANA

FLOW

FLOW - POMPE PNEUMATICHE A MEMBRANA

PRINCIPALI VANTAGGI:

Esecuzioni in PP, PVDF/ECTFE, ALLUMINIO e ACCIAIO INOX AISI 316;

Impiego in ambiente esplosivo (certificazione Atex zona 1- 2);

Adatte per impieghi gravosi e ambienti con elevata umidità;

Funzionamento a secco;

Autoadescante a secco;

Alimentazione ad aria non lubrificata;

Circuito pneumatico antistallo;

Portata e prevalenza regolabili;

Regolazione fine della velocità a pressione costante;

Possibilità di collettori sdoppiati (due aspirazioni e due mandate);

Installazione a banco o a soffitto;

Tre posizioni per la mandata e l'aspirazione;

Facilità di manutenzione e sostituzione pezzi;

Ottimo rapporto di prestazioni/costi.

Temperature di esercizio:

PP min +3°C/max +65°C

PVDF min +3°C/max +95°C

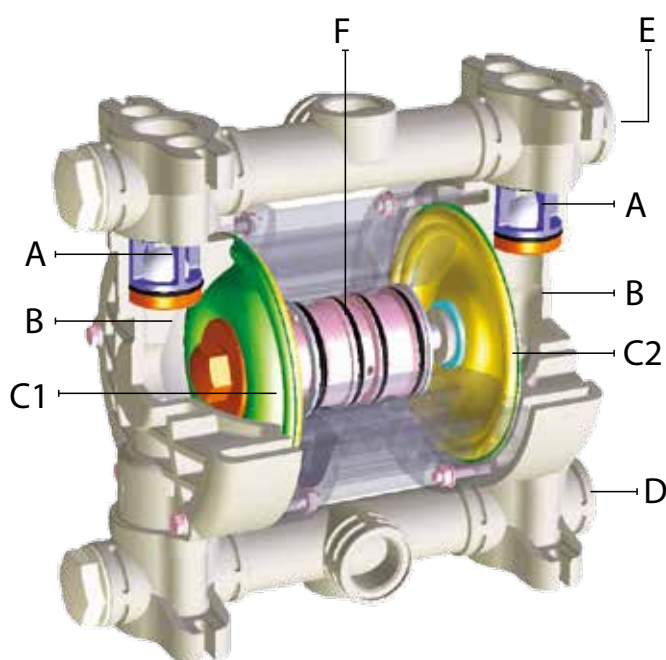
Aisi 316 min +3°C/max +95°C

Alu min +3°C/max +95°C

Le pompe a membrana **FLOW** sono caratterizzate dalle alte prestazioni, l'elevata potenza e la loro robustezza che le rende idonee al pompaggio di fluidi con viscosità apparenti elevate, anche in presenza di parti solide in sospensione.

Il circuito pneumatico **antistallo** garantisce un funzionamento sicuro e **non necessita di aria lubrificata**.

La capacità di **autoadescamento a secco** da rilevanti altezze di pescaggio, unita alla possibilità di eseguire una **regolazione fine della velocità** senza perdite di pressione, nonché **la possibilità di funzionare a vuoto senza subire danni**, hanno conferito a queste pompe una versatilità di impiego senza precedenti. La vasta scelta dei materiali di composizione consente di determinare, inoltre, la migliore compatibilità chimica con il fluido e/o con l'ambiente senza trascurarne il campo di temperature. Il loro principio costruttivo le rende particolarmente indicate per **applicazioni gravose con elevata umidità o in ambiente potenzialmente esplosivo (certificazione ATEX)**.



- A** = valvole a sfera
- B** = camera di pompaggio
- C1** = membrana lato prodotto
- C2** = membrana lato aria
- D** = collettore di aspirazione
- E** = collettore di mandata
- F** = scambiatore pneumatico

FLOW

FLOW IN PLASTICA



II 2/2GD c IIB T135°C (zona 1)
II 3/3GD c IIB T135°C (zona 2)

La gamma FLOW in plastica è indicata per impieghi gravosi, per fluidi molto aggressivi e acidi negli svariati impieghi nell'industria chimica.

Materiali: **PP - PVDF**
Aspir. a secco: **max 6m**
Prevalenza max: **70m**
Portata max: **30 ÷ 900 l/min**



FLOW IN METALLO



II 2/2GD c IIB T135°C (zona 1)
II 3/3GD c IIB T135°C (zona 2)

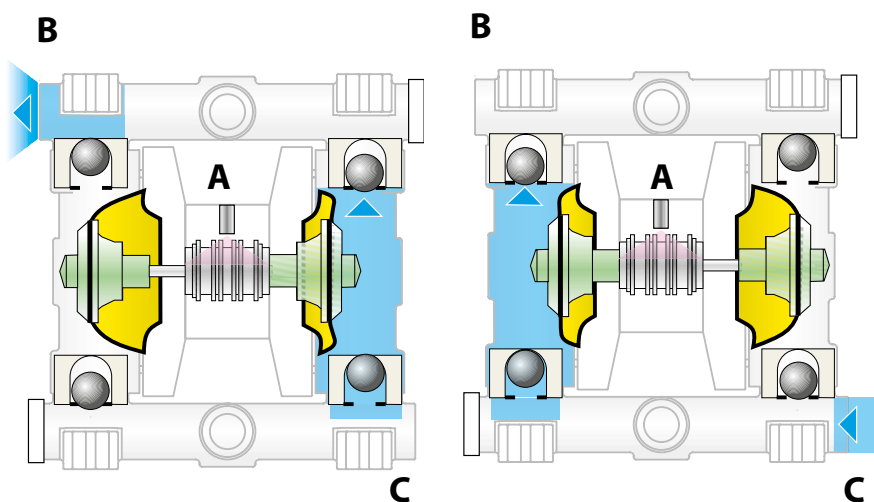
La gamma FLOW in metallo è indicata per impieghi gravosi, per fluidi a base di solventi e per numerosi impieghi nell'industria delle vernici.

Materiali: **alu - acciaio INOX 316**
Aspir. a secco: **max 6m**
Prevalenza max: **70m**
Portata max: **30 ÷ 900 l/min**



COME FUNZIONA

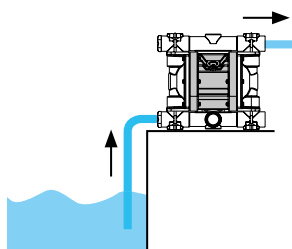
L'aria compressa immessa dallo scambiatore pneumatico (A) dietro una delle due membrane determina la compressione e spinge il prodotto nel condotto di mandata (B) contemporaneamente, la membrana opposta e solidale all'albero dello scambiatore crea una depressione aspirando il fluido (C). Una volta completata la corsa lo scambiatore pneumatico devia l'aria compressa dietro alla membrana opposta e il ciclo si inverte.



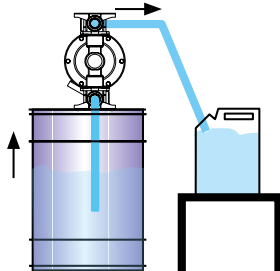
INSTALLAZIONE

Le pompe a membrana **devono essere installate in verticale** con appositi bulloni sui piedini o fori previsti.

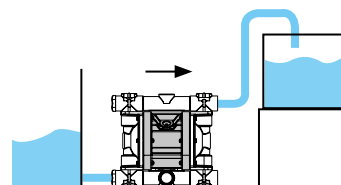
Auto adescante



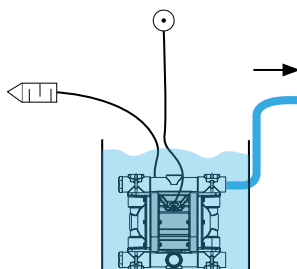
Travaso fusti



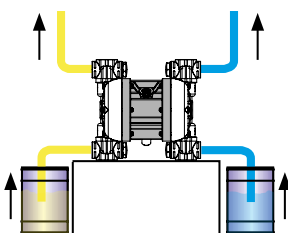
Sotto battente



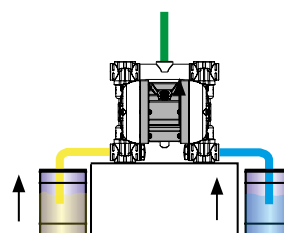
Immersa



Sdoppiata in aspirazione e mandata



Sdoppiata in aspirazione



FLOW - POMPE PNEUMATICHE A MEMBRANA

FLOW

FLOW - POMPE PNEUMATICHE A MEMBRANA

LO SCAMBIATORE PNEUMATICO

Il cuore delle pompe pneumatiche a membrana è costituito dallo scambiatore pneumatico antistallo. Questo dispositivo è pneumaticamente sbilanciato grazie ad un circuito antistallo che garantisce un funzionamento ottimale anche nelle condizioni più critiche o con pressioni pneumatiche di alimentazione minime (2 bar). Le camere residue ed i passaggi d'aria sono stati accuratamente studiati per ottimizzarne i consumi. La velocità e la portata sono facilmente regolabili attraverso la parzializzazione dell'aria, mentre la prevalenza può essere regolata attraverso la variazione della pressione di alimentazione.

I COMPONENTI

La sua forma costruttiva è molto compatta e i pochi componenti di cui è costituito gli conferiscono un'elevata robustezza e durata anche nelle condizioni più estreme.

I passaggi aria sono stati accuratamente studiati ed ottimizzati per evitare la formazione di ghiaccio anche in presenza di basse temperature e alte prevalenze.

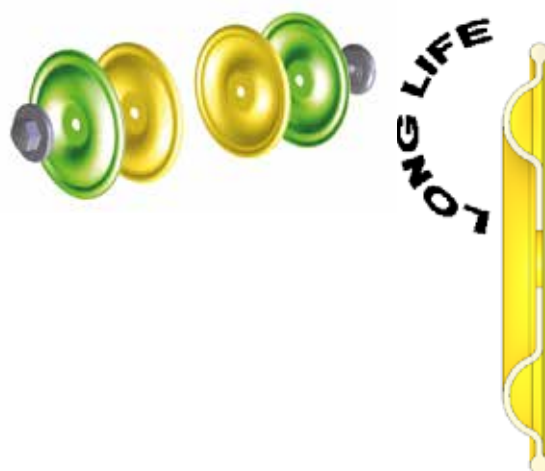
Lo scambiatore pneumatico è un sistema integrato in un'unica cartuccia centrale che non necessita di ulteriori componenti esterni.

LE MEMBRANE

Le membrane sono l'elemento maggiormente sollecitato durante l'aspirazione ed il pompaggio, processo durante il quale devono anche resistere all'aggressione chimica e alla temperatura del fluido.

La loro corretta valutazione e scelta riveste pertanto un ruolo determinante per la vita delle membrane nonché per gli investimenti ed i costi di manutenzione.

Un moderno processo di progettazione, di test distruttivi nonché approfondite analisi dei risultati hanno permesso di sviluppare le membrane di nuova generazione LONG LIFE. Questi prodotti offrono, grazie al loro profilo e forma costruttiva, una maggiore superficie di lavoro e una migliorata redistribuzione del carico, riducendo al minimo lo stress e lo snervamento del materiale.



FLOW

MEMBRANE IN GOMMA

Sono realizzate in mescole di gomma con idonei additivi che ne migliorano le caratteristiche chimiche oltre che meccaniche di flessione e resistenza. Queste membrane sono provviste di tela di rinforzo in nylon per una migliore distribuzione della sollecitazione:

NBR: di costo contenuto e particolarmente indicato per fluidi a base di petrolio, olio e abrasivi;

EPDM: buona resistenza agli acidi, agli alcalini, all'abrasione unitamente ad una buona flessibilità anche alle basse temperature.

MEMBRANE IN TERMOPLASTICO

Sono realizzate in polimeri termoplastici che offrono un'elevata resistenza e distribuzione meccanica della sollecitazione.

HYTREL: tenacità e ritorno elastico eccezionali: un'elevata resistenza al "creep", all'urto e a fatica sotto flessione: un'ottima flessibilità alle basse temperature, conservando inoltre in buona misura le sue proprietà a temperature elevate. Resiste anche all'attacco da parte di molte sostanze chimiche industriali, degli oli e dei solventi;

SANTOPRENE®: ottima resistenza chimica agli acidi, agli alcalini, elevata resistenza alla flessione e buona resistenza all'abrasione;

MEMBRANE IN PTFE

Questo materiale è conosciuto per la sua elevata resistenza alla temperatura e agli agenti chimici e corrosivi. Le membrane in PTFE sono sottoposte a doppio trattamento termico per aumentarne l'elasticità e la durata nel tempo. Ogni lotto viene sottoposto a test distruttivi, a campione, per le verifiche di idoneità.

Questa membrana può essere montata in combinazione ad una delle precedenti per aumentare la resistenza agli agenti chimici corrosivi e alla temperatura del fluido.

NBR



EPDM



HYTREL



SANTOPRENE



PTFE



FLOW

COMPATIBILITÀ CHIMICA

Il tipo di fluido, la temperatura e l'ambiente di impiego sono i fattori che influiscono per determinare la scelta idonea dei materiali della pompa e la sua corretta compatibilità chimica. A titolo esemplificativo viene fornita la tabella di cui di seguito:

SOSTANZA	Polipropilene	PVDF ECTFE (Halair®)	Alluminio	Acciaio INOX AISI 316	NBR (Perbunan®)	EPDM (Dutral®)	PTFE (Teflon®)	PPS-V (Ryton®)	FPM (Viton®)	Santoprene®	PE-UHMW (Polizene®)
Acetaldeide	A1	D	B	A	D	A	A	A	D	-	B
Acetammide	A1	C	A	A	A	A	A	A	B	-	-
Acetato di vinile	B1	A2	A1	B	D	B2	A2	-	A1	-	D
Acetilene	A1	A	A	A	B	A	A	A	A	-	-
Aceto	A	B	D	A	B	A	A	A	A	-	A
Acetone	A	D	A	A	D	A	A	A	D	A1	A2
Acidi grassi	A	A	A	A	B	D	A	-	A	D	A

A = ottima

B = buona

C = scarsa, non raccomandato

D = attacco grave, non raccomandato

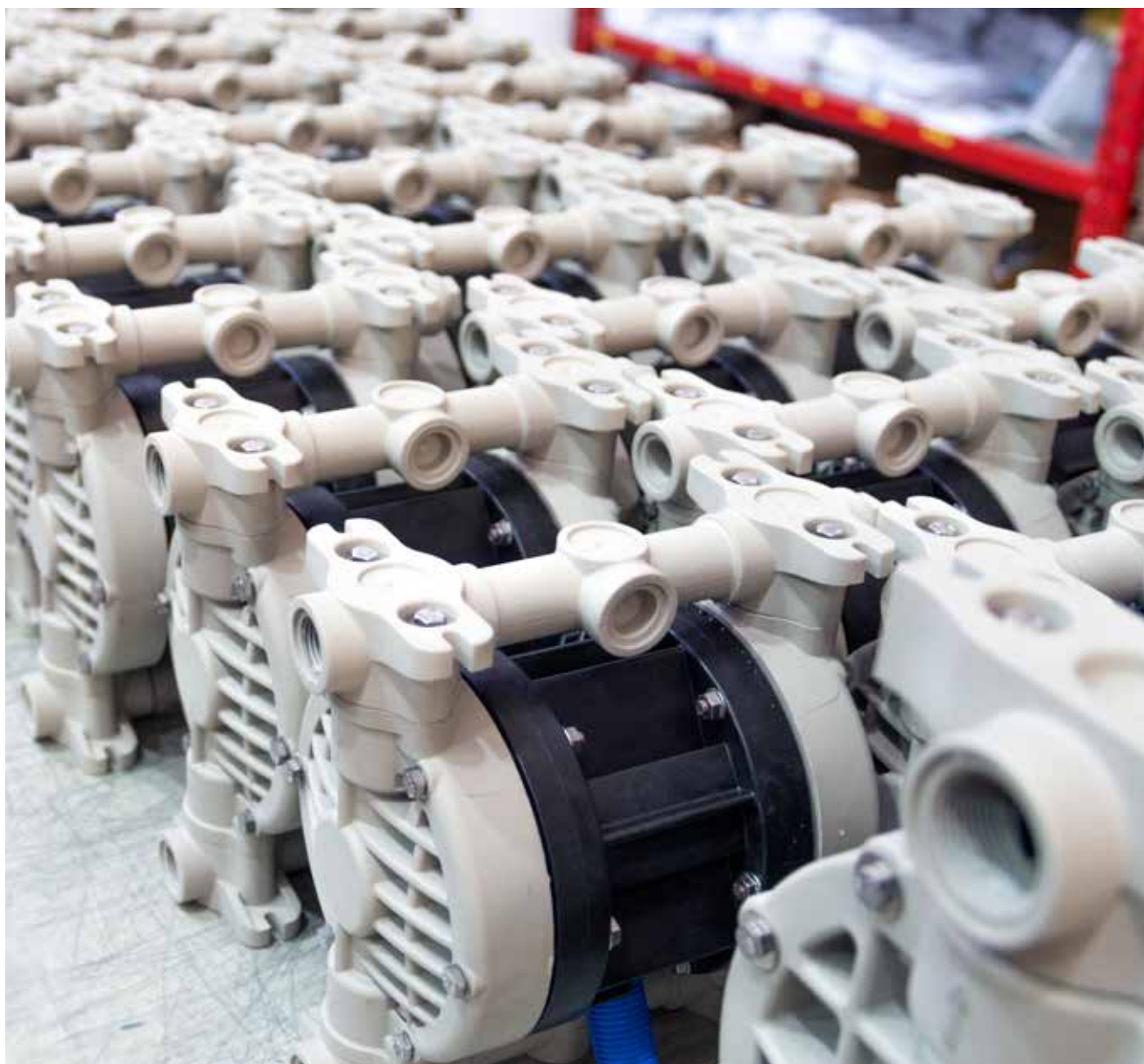
- = informazione non disponibile

1 = soddisfacente fino a 22°C (72°F)

2 = soddisfacente fino a 48°C (120°F)

Per ulteriori informazioni non esitate a contattare il servizio tecnico.

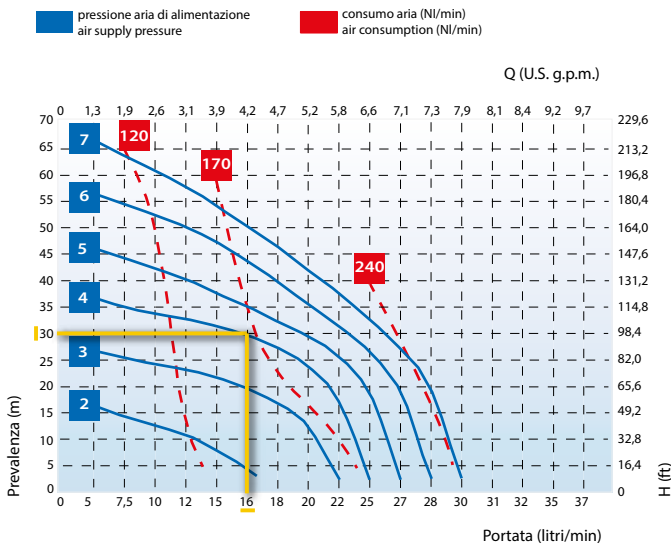
Abbiamo raccolto le informazioni da fonti attendibili. Non è stato effettuato nessun test di verifica da parte del costruttore che quindi non si assume nessuna responsabilità per quanto concerne la correttezza delle informazioni.



FLOW

FLOW - POMPE PNEUMATICHE A MEMBRANA

Esempio illustrativo lettura grafico di prestazioni



Portata 16 l/min – Prevalenza 30 mt/ca
 Pressione di alimentazione: 4 bar
 Consumo d'aria: 170 NI/min

Tabella compressori

Consumo aria NI/min	Potenza approssimata compressore HP
50	0,5
100	1
200	2
250	2,5
350	3,5
450	4,5
550	5,5
850	8,5
1000	10
1500	15
2000	20
3500	30
4000	40

La potenza effettivamente assorbita dal compressore risulta essere c.a.=70% del valore indicato in tabella
 Si consiglia l'utilizzo di un compressore munito di serbatoio.

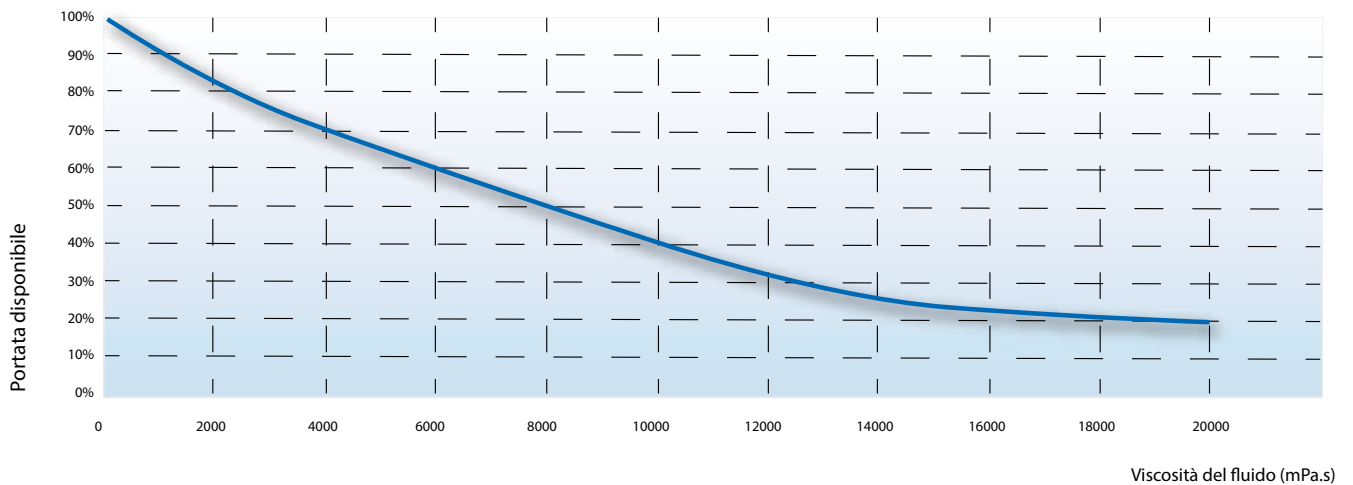
Tabella cilindrate

riferite alla corsa completa di una membrana

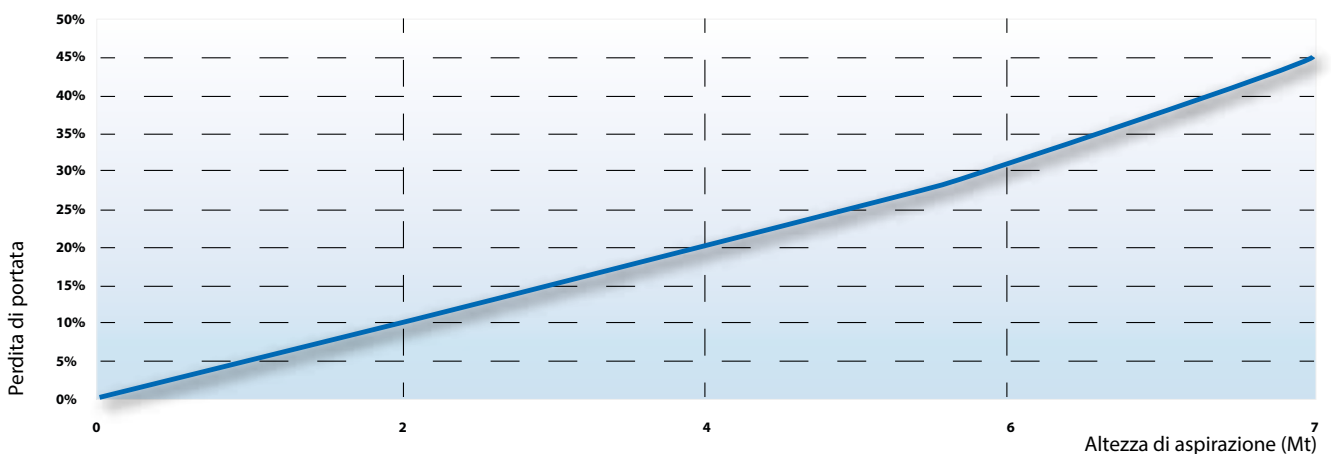
TIPO POMPA	CILINDRATA
FLOW 7000	3,2 cc
FLOW 7010	10,3 cc
FLOW 7020	30 cc
FLOW 7030	67 cc
FLOW 7040	100 cc
FLOW 7050	222 cc
FLOW 7060	340 cc
FLOW 7070	522 cc
FLOW 7080	1.825 cc
FLOW 7090	1.852 cc
SMORZATORE 7310	8 cc
SMORZATORE 7320	15 cc
SMORZATORE 7330	100 cc
SMORZATORE 7340/7350	320 cc

Attenzione: in condizioni di funzionamento a BOCCA LIBERA la portata effettiva è molto superiore al rapporto fra N° di cicli rilevato e cilindrate, a causa della quantità di moto.

Calo della portata in funzione della viscosità



Pompe Flow - Perdita della portata su altezza di aspirazione



Perdita di portata in percentuale, in funzione dell'altezza di aspirazione.

FLOW 7020

Le pompe a membrana **FLOW** sono caratterizzate dalle alte prestazioni, l'elevata potenza e la loro robustezza che le rende idonee al pompaggio di fluidi con viscosità apparenti elevate, anche in presenza di parti solide in sospensione.

Il circuito pneumatico **antistallo** garantisce un funzionamento sicuro e **non necessita di aria lubrificata**.

La capacità di **autoadescamento a secco** da rilevanti altezze di pescaggio, unita alla possibilità di eseguire una **regolazione fine della velocità** senza perdite di pressione, nonché **la possibilità di funzionare a vuoto senza subire danni**, hanno conferito a queste pompe una versatilità di impiego senza precedenti. La vasta scelta dei materiali di composizione consente di determinare, inoltre, la migliore compatibilità chimica con il fluido e/o con l'ambiente senza trascurarne il campo di temperature. Il loro principio costruttivo le rende particolarmente indicate per **applicazioni gravose con elevata umidità o in ambiente potenzialmente esplosivo (certificazione ATEX)**.

attacchi aspirazione/mandata G 1/2" f(*) - portata 30 l/min

materiali di costruzione: PP - PVDF - Alu - Aisi 316



FLOW 7020

FLOW - POMPE PNEUMATICHE A MEMBRANA



PP



PVDF

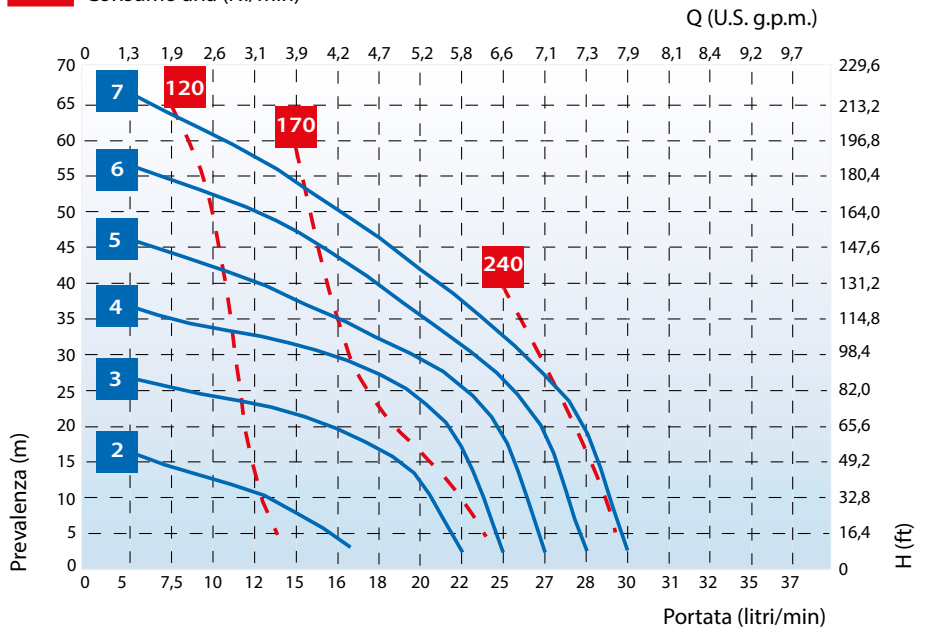


Alu



Aisi 316

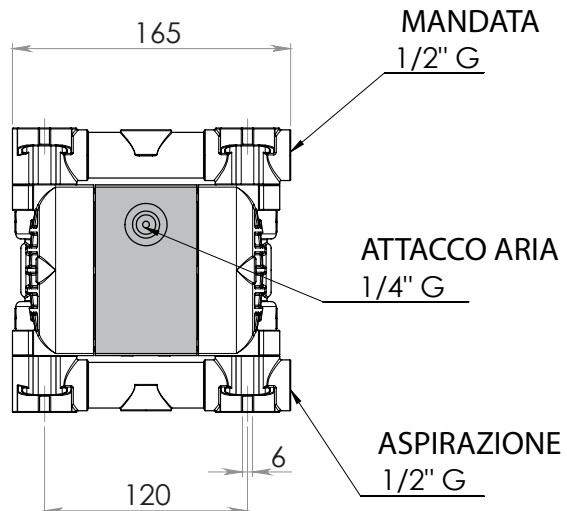
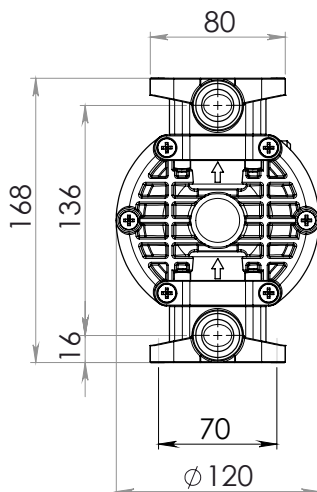
■ Pressione aria di alimentazione (bar)
■ Consumo aria (NI/min)



*Le curve e le prestazioni sono riferite a pompe con aspirazione immersa e bocca di mandata libera, con acqua a 20°C e variano in funzione dei materiali di composizione. ** Il valore dipende dalla configurazione della pompa

Attacchi aspirazione/mandata	G 1/2" f (*)		
Attacco aria	G 1/4" f		
Capacità di aspirazione a secco max**	6 m		
Portata max*	30 l/min		
Prevalenza max*	70 m		
Pressione aria alimentazione max	7 bar		
Diam. max dei solidi di passaggio	2 mm		
Materiali di costruzione e peso netto	PP	1,6 Kg	65°C Temp. max
	PVDF	1,9 Kg	95°C Temp. max
	Alu	2 Kg	95°C Temp. max
	Aisi 316	3,8 Kg	95°C Temp. max

(*) attacchi NPT su richiesta



Le misure sono espresse in mm

FLOW 7030

Le pompe a membrana **FLOW** sono caratterizzate dalle alte prestazioni, l'elevata potenza e la loro robustezza che le rende idonee al pompaggio di fluidi con viscosità apparenti elevate, anche in presenza di parti solide in sospensione.

Il circuito pneumatico **antistallo** garantisce un funzionamento sicuro e **non necessita di aria lubrificata**.

La capacità di **autoadescamento a secco** da rilevanti altezze di pescaggio, unita alla possibilità di eseguire una **regolazione fine della velocità** senza perdite di pressione, nonché **la possibilità di funzionare a vuoto senza subire danni**, hanno conferito a queste pompe una versatilità di impiego senza precedenti. La vasta scelta dei materiali di composizione consente di determinare, inoltre, la migliore compatibilità chimica con il fluido e/o con l'ambiente senza trascurarne il campo di temperature. Il loro principio costruttivo le rende particolarmente indicate per **applicazioni gravose con elevata umidità o in ambiente potenzialmente esplosivo (certificazione ATEX)**.

attacchi aspirazione/mandata G 1/2" f o DN 15 (*) - portata 50 l/min

materiali di costruzione: PP - PVDF - Alu - Aisi 316



FLOW 7030

FLOW - POMPE PNEUMATICHE A MEMBRANA



PP



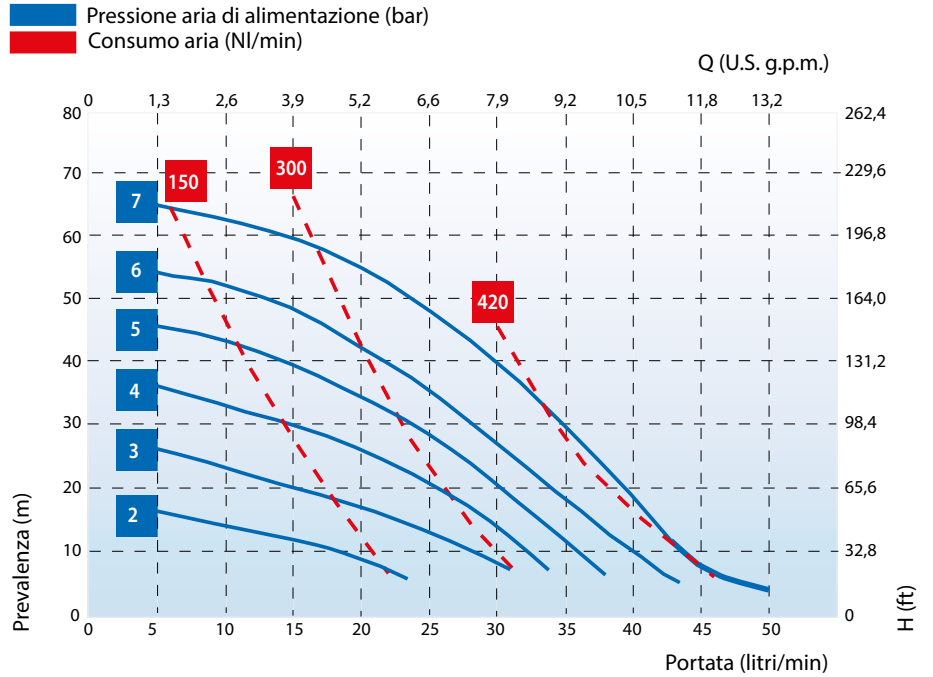
PVDF



Alu



Aisi 316

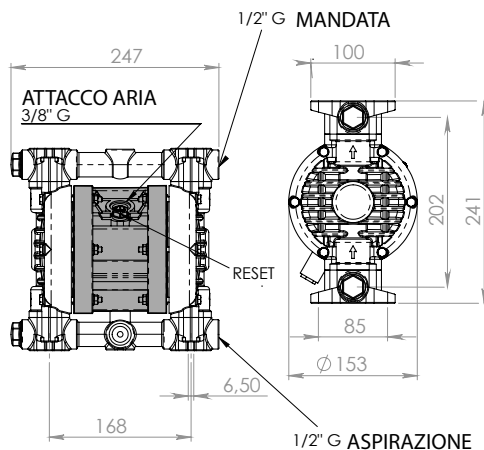


*Le curve e le prestazioni sono riferite a pompe con aspirazione immersa e bocca di mandata libera, con acqua a 20°C e variano in funzione dei materiali di composizione. ** Il valore dipende dalla configurazione della pompa

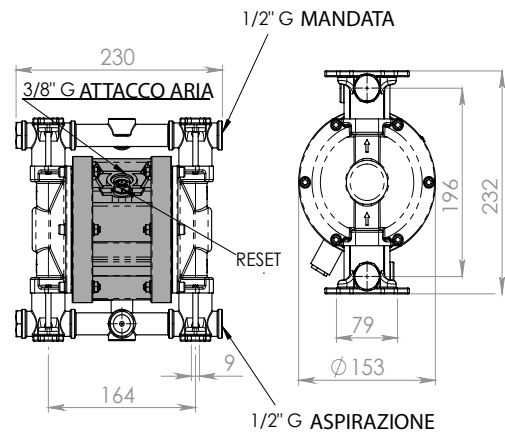
Attacchi aspirazione/mandata	G 1/2" f o DN 15 (*)		
Attacco aria	G 3/8" f		
Capacità di aspirazione a secco max**	5 m		
Portata max*	50 l/min		
Prevalenza max*	70 m		
Pressione aria alimentazione max	7 bar		
Diam. max dei solidi di passaggio	4 mm		
Materiali di costruzione e peso netto	PP	3,6 Kg	65°C Temp. max
	PVDF	4,2 Kg	95°C Temp. max
	Alu	4 Kg	95°C Temp. max
	Aisi 316	6,5 Kg	95°C Temp. max

(*) attacchi NPT su richiesta

B50



MINIBOXER Aisi 316



Le misure sono espresse in mm

FLOW 7040

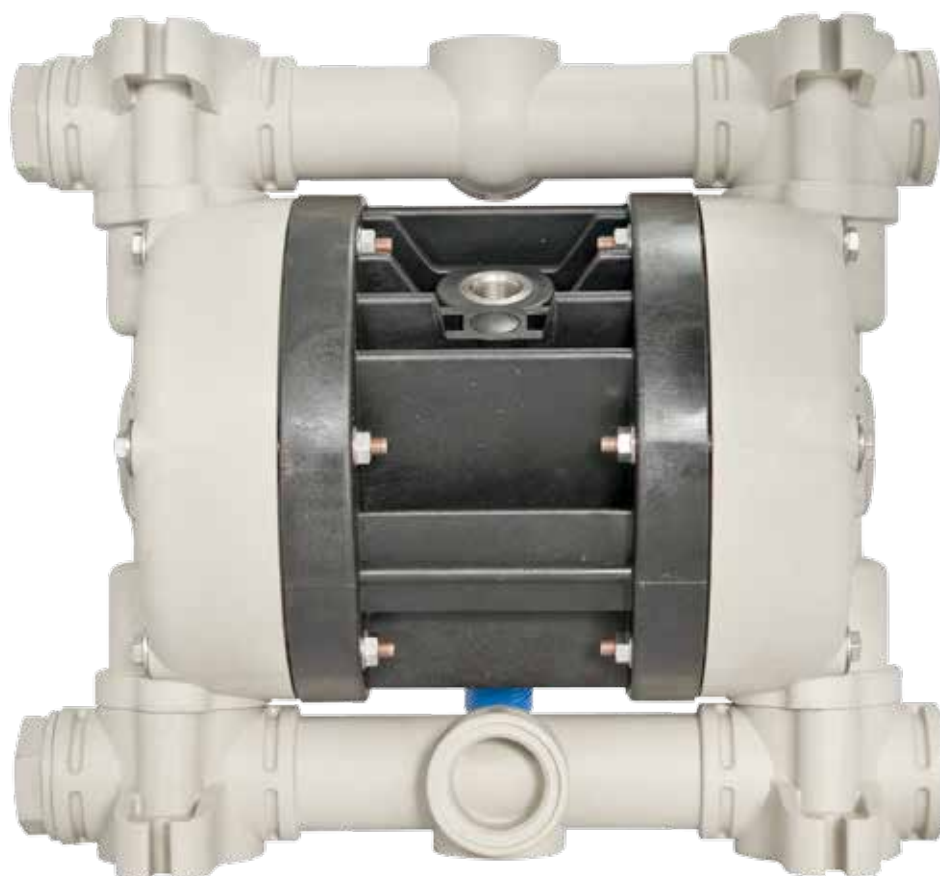
Le pompe a membrana **FLOW** sono caratterizzate dalle alte prestazioni, l'elevata potenza e la loro robustezza che le rende idonee al pompaggio di fluidi con viscosità apparenti elevate, anche in presenza di parti solide in sospensione.

Il circuito pneumatico **antistallo** garantisce un funzionamento sicuro e **non necessita di aria lubrificata**.

La capacità di **autoadescamento a secco** da rilevanti altezze di pescaggio, unita alla possibilità di eseguire una **regolazione fine della velocità** senza perdite di pressione, nonché **la possibilità di funzionare a vuoto senza subire danni**, hanno conferito a queste pompe una versatilità di impiego senza precedenti. La vasta scelta dei materiali di composizione consente di determinare, inoltre, la migliore compatibilità chimica con il fluido e/o con l'ambiente senza trascurarne il campo di temperature. Il loro principio costruttivo le rende particolarmente indicate per **applicazioni gravose con elevata umidità o in ambiente potenzialmente esplosivo (certificazione ATEX)**.

attacchi aspirazione/mandata G 1" f o DN 25 (*) - portata 100 l/min

materiali di costruzione: PP - PVDF - Alu - Aisi 316



FLOW 7040

FLOW - POMPE PNEUMATICHE A MEMBRANA



PP



PVDF

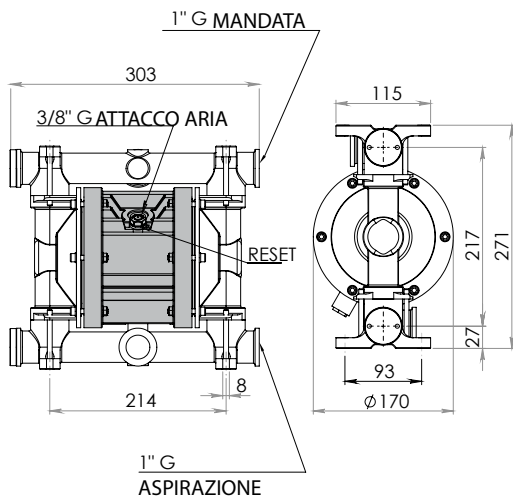


Alu

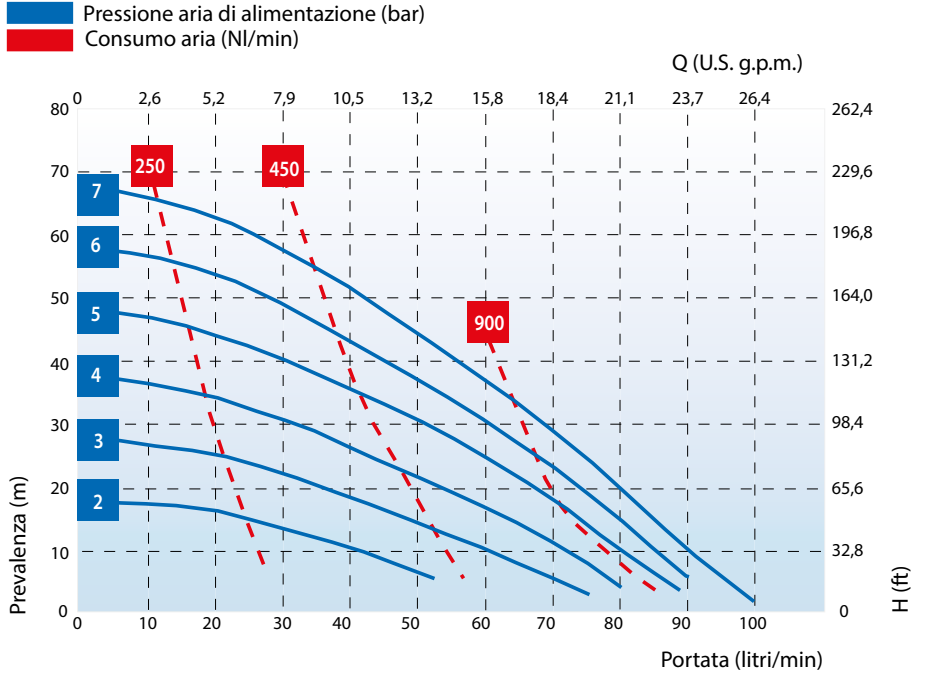
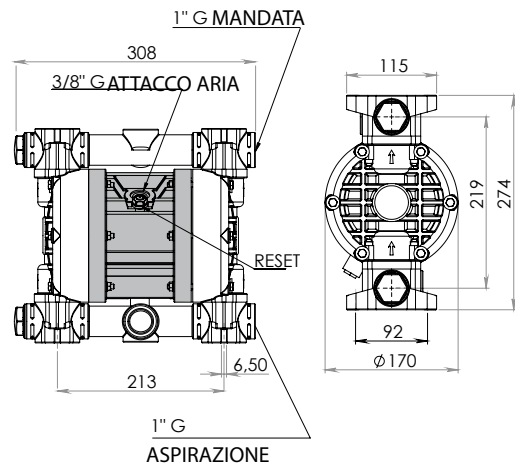


Aisi 316

B80



B81



*Le curve e le prestazioni sono riferite a pompe con aspirazione immersa e bocca di mandata libera, con acqua a 20°C e variano in funzione dei materiali di composizione. ** Il valore dipende dalla configurazione della pompa

Attacchi aspirazione/mandata	G 1" fo DN 25 (*)		
Attacco aria	G 3/8" f		
Capacità di aspirazione a secco max**	6 m		
Portata max*	100 l/min		
Prevalenza max*	70 m		
Pressione aria alimentazione max	7 bar		
Diam. max dei solidi di passaggio	4 mm		
Materiali di costruzione e peso netto	PP	5 Kg	65°C Temp. max
	PVDF	6,5 Kg	95°C Temp. max
	Alu	6,5 Kg	95°C Temp. max
	Aisi 316	10,5 Kg	95°C Temp. max

(*) attacchi NPT su richiesta

Le misure sono espresse in mm

FLOW 7050

Le pompe a membrana **FLOW** sono caratterizzate dalle alte prestazioni, l'elevata potenza e la loro robustezza che le rende idonee al pompaggio di fluidi con viscosità apparenti elevate, anche in presenza di parti solide in sospensione.

Il circuito pneumatico **antistallo** garantisce un funzionamento sicuro e **non necessita di aria lubrificata**.

La capacità di **autoadescamento a secco** da rilevanti altezze di pescaggio, unita alla possibilità di eseguire una **regolazione fine della velocità** senza perdite di pressione, nonché la **possibilità di funzionare a vuoto senza subire danni**, hanno conferito a queste pompe una versatilità di impiego senza precedenti. La vasta scelta dei materiali di composizione consente di determinare, inoltre, la migliore compatibilità chimica con il fluido e/o con l'ambiente senza trascurarne il campo di temperature. Il loro principio costruttivo le rende particolarmente indicate per **applicazioni gravose con elevata umidità o in ambiente potenzialmente esplosivo (certificazione ATEX)**.

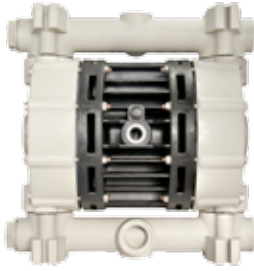
attacchi aspirazione/mandata G 1" f o DN 25 (*) - portata 150 l/min

materiali di costruzione: PP - PVDF - Alu - Aisi 316



FLOW 7050

FLOW - POMPE PNEUMATICHE A MEMBRANA



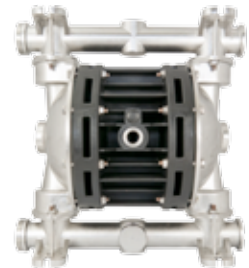
PP



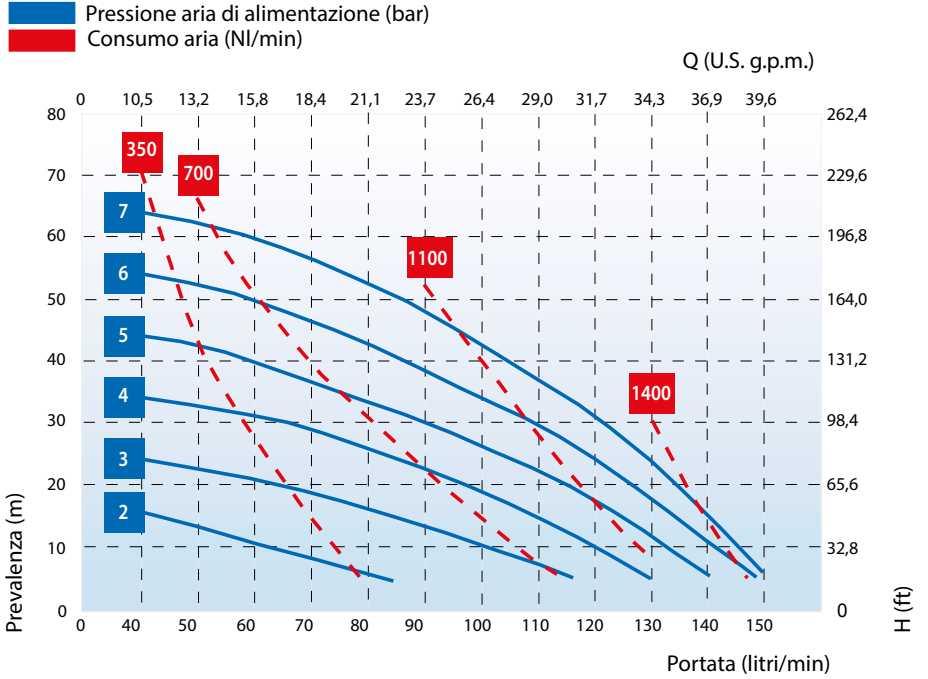
PVDF



Alu



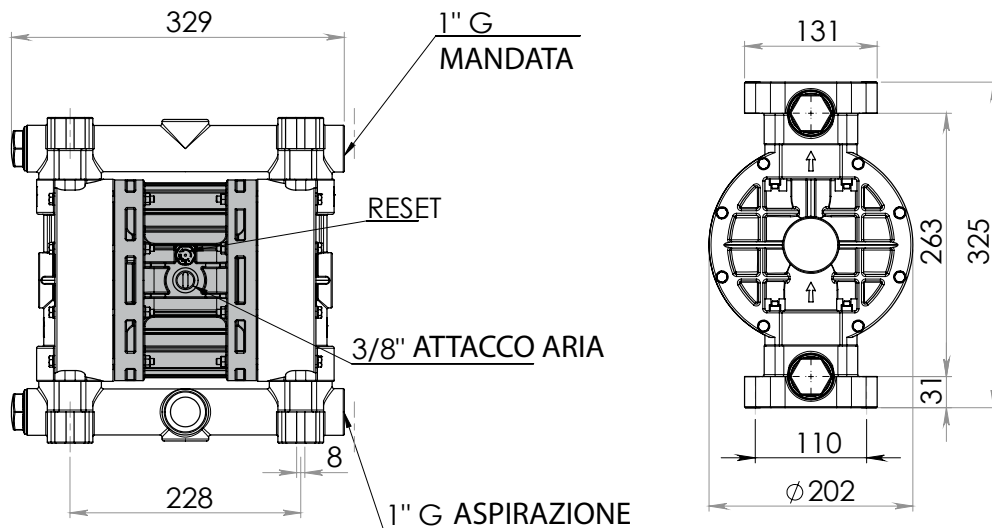
Aisi 316



*Le curve e le prestazioni sono riferite a pompe con aspirazione immersa e bocca di mandata libera, con acqua a 20°C e variano in funzione dei materiali di composizione. ** Il valore dipende dalla configurazione della pompa

Attacchi aspirazione/mandata	G 1" f o DN 25 (*)	
Attacco aria	G 3/8" f	
Capacità di aspirazione a secco max**	5 m	
Portata max*	150 l/min	
Prevalenza max*	70 m	
Pressione aria alimentazione max	7 bar	
Diam. max dei solidi di passaggio	4 mm	
Materiali di costruzione e peso netto	PP	7,5 Kg 65°C Temp. max
	PVDF	8,5 Kg 95°C Temp. max
	Alu	8,2 Kg 95°C Temp. max
	Aisi 316	11 Kg 95°C Temp. max

(*) attacchi NPT su richiesta



Le misure sono espresse in mm

FLOW 7060

Le pompe a membrana **FLOW** sono caratterizzate dalle alte prestazioni, l'elevata potenza e la loro robustezza che le rende idonee al pompaggio di fluidi con viscosità apparenti elevate, anche in presenza di parti solide in sospensione.

Il circuito pneumatico **antistallo** garantisce un funzionamento sicuro e **non necessita di aria lubrificata**.

La capacità di **autoadescamento a secco** da rilevanti altezze di pescaggio, unita alla possibilità di eseguire una **regolazione fine della velocità** senza perdite di pressione, nonché **la possibilità di funzionare a vuoto senza subire danni**, hanno conferito a queste pompe una versatilità di impiego senza precedenti. La vasta scelta dei materiali di composizione consente di determinare, inoltre, la migliore compatibilità chimica con il fluido e/o con l'ambiente senza trascurarne il campo di temperature. Il loro principio costruttivo le rende particolarmente indicate per **applicazioni gravose con elevata umidità o in ambiente potenzialmente esplosivo (certificazione ATEX)**.

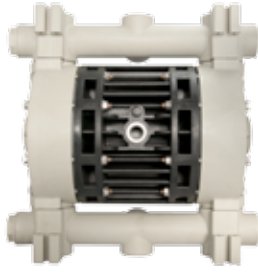
attacchi aspirazione/mandata G 1" 1/4 f o DN 32 (*) - portata 220 l/min

materiali di costruzione: PP - PVDF - Alu - Aisi 316



FLOW 7060

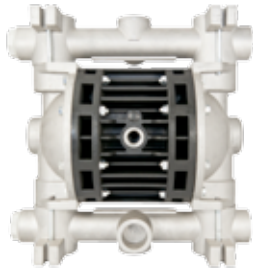
FLOW - POMPE PNEUMATICHE A MEMBRANA



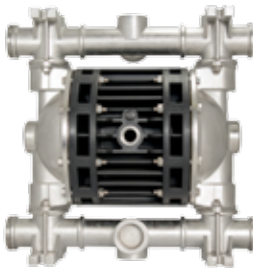
PP



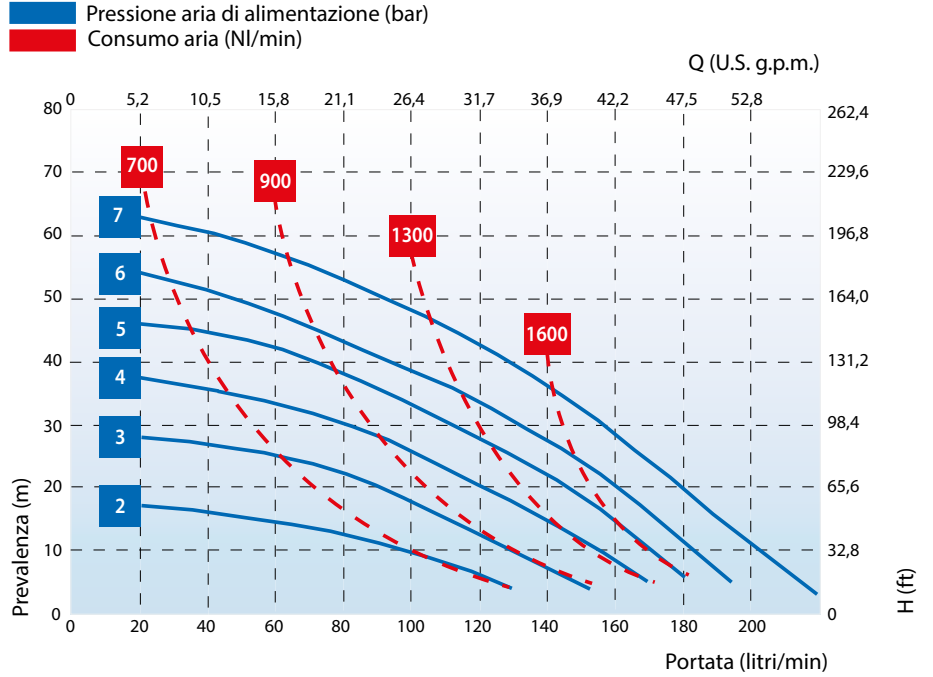
PVDF



Alu



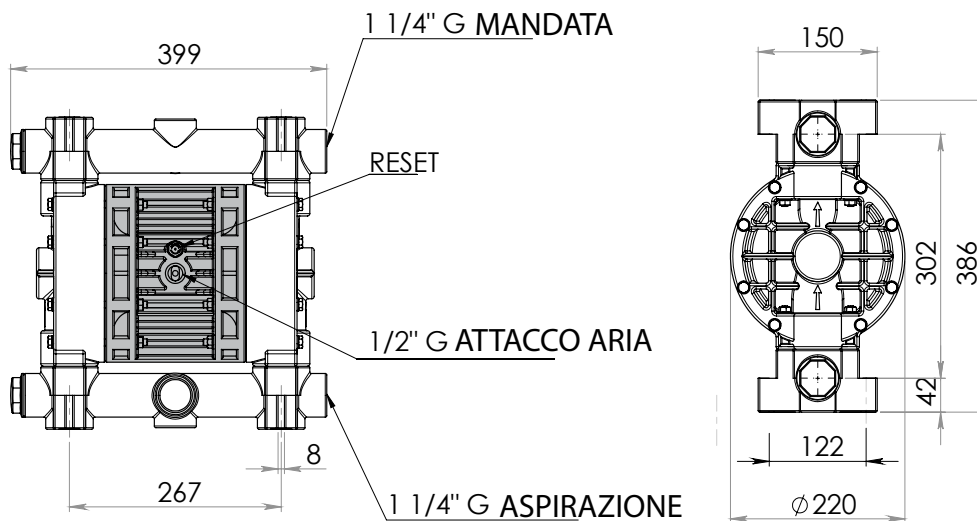
Aisi 316



*Le curve e le prestazioni sono riferite a pompe con aspirazione immersa e bocca di mandata libera, con acqua a 20°C e variano in funzione dei materiali di composizione. ** Il valore dipende dalla configurazione della pompa

Attacchi aspirazione/mandata	G 1" 1/4 f o DN 32 (*)		
Attacco aria	G 1/2" f		
Capacità di aspirazione a secco max**	6 m		
Portata max*	220 l/min		
Prevalenza max*	70 m		
Pressione aria alimentazione max	7 bar		
Diam. max dei solidi di passaggio	5 mm		
Materiali di costruzione e peso netto	PP	12 Kg	65°C Temp. max
	PVDF	14 Kg	95°C Temp. max
	Alu	16 Kg	95°C Temp. max
	Aisi 316	21 Kg	95°C Temp. max

(*) attacchi NPT su richiesta



Le misure sono espresse in mm

FLOW 7070

Le pompe a membrana **FLOW** sono caratterizzate dalle alte prestazioni, l'elevata potenza e la loro robustezza che le rende idonee al pompaggio di fluidi con viscosità apparenti elevate, anche in presenza di parti solide in sospensione.

Il circuito pneumatico **antistallo** garantisce un funzionamento sicuro e **non necessita di aria lubrificata**.

La capacità di **autoadescamento a secco** da rilevanti altezze di pescaggio, unita alla possibilità di eseguire una **regolazione fine della velocità** senza perdite di pressione, nonché **la possibilità di funzionare a vuoto senza subire danni**, hanno conferito a queste pompe una versatilità di impiego senza precedenti. La vasta scelta dei materiali di composizione consente di determinare, inoltre, la migliore compatibilità chimica con il fluido e/o con l'ambiente senza trascurarne il campo di temperature. Il loro principio costruttivo le rende particolarmente indicate per **applicazioni gravose con elevata umidità o in ambiente potenzialmente esplosivo (certificazione ATEX)**.

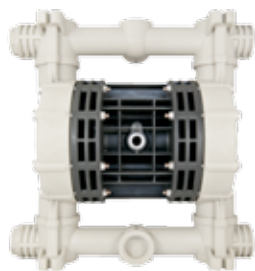
attacchi aspirazione/mandata G 1" 1/2 f o DN 40 (*) - portata 340 l/min

materiali di costruzione: PP - PVDF - Alu - Aisi 316



FLOW 7070

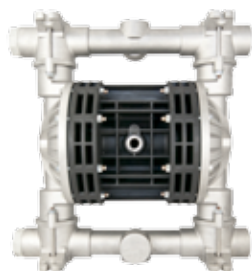
FLOW - POMPE PNEUMATICHE A MEMBRANA



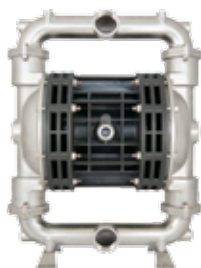
PP



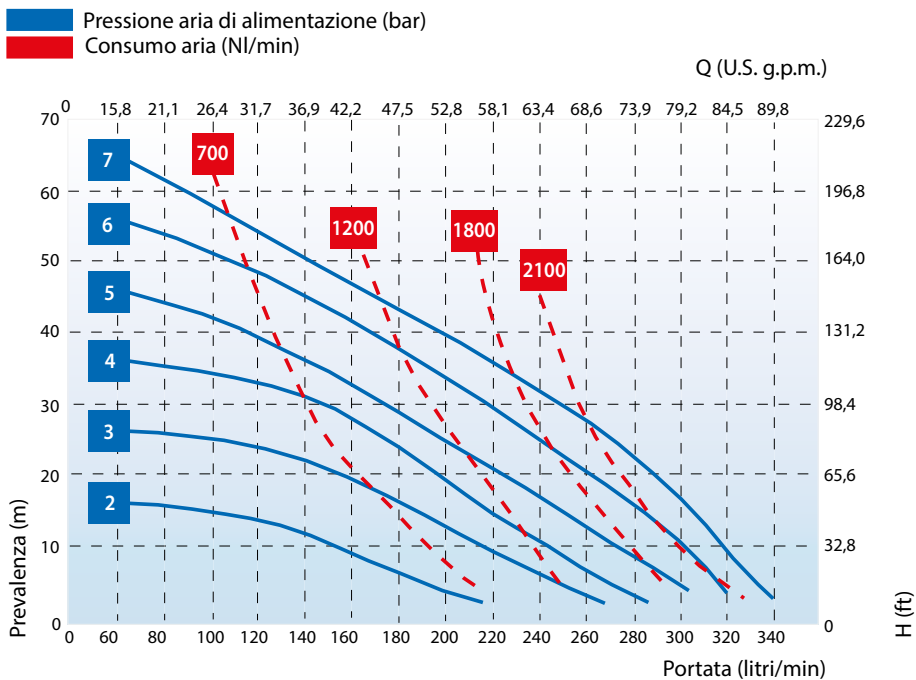
PVDF



Alu



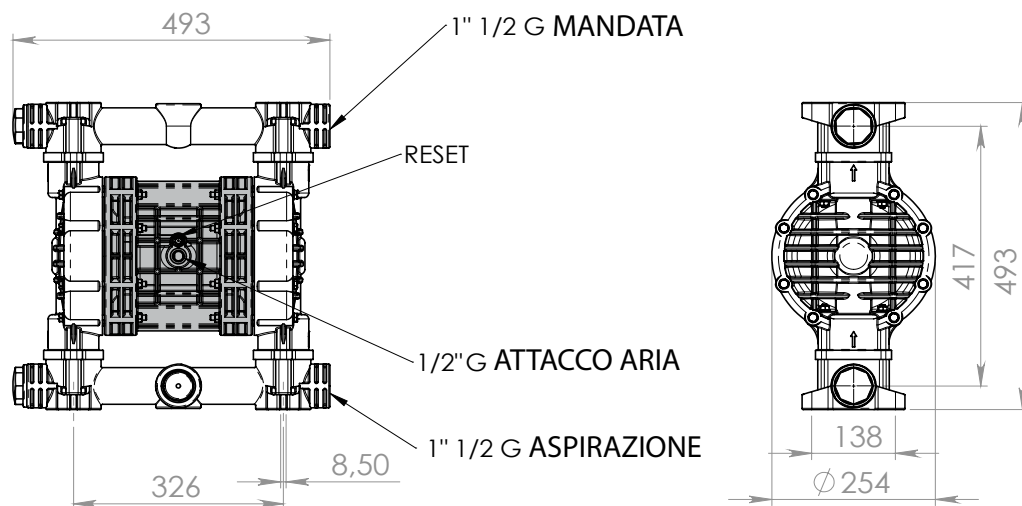
Aisi 316



*Le curve e le prestazioni sono riferite a pompe con aspirazione immersa e bocca di mandata libera, con acqua a 20°C e variano in funzione dei materiali di composizione. ** Il valore dipende dalla configurazione della pompa

Attacchi aspirazione/mandata	G 1" 1/2 f o DN 40 (*)		
Attacco aria	G 1/2" f		
Capacità di aspirazione a secco max**	6 m		
Portata max*	340 l/min		
Prevalenza max*	70 m		
Pressione aria alimentazione max	7 bar		
Diam. max dei solidi di passaggio	6 mm		
Materiali di costruzione e peso netto	PP	16 Kg	65°C Temp. max
	PVDF	20 Kg	95°C Temp. max
	Alu	21 Kg	95°C Temp. max
	Aisi 316	32 Kg	95°C Temp. max

(*) attacchi NPT su richiesta



Le misure sono espresse in mm

FLOW 7080

Le pompe a membrana **FLOW** sono caratterizzate dalle alte prestazioni, l'elevata potenza e la loro robustezza che le rende idonee al pompaggio di fluidi con viscosità apparenti elevate, anche in presenza di parti solide in sospensione.

Il circuito pneumatico **antistallo** garantisce un funzionamento sicuro e **non necessita di aria lubrificata**.

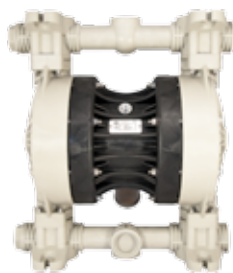
La capacità di **autoadescamento a secco** da rilevanti altezze di pescaggio, unita alla possibilità di eseguire una **regolazione fine della velocità** senza perdite di pressione, nonché **la possibilità di funzionare a vuoto senza subire danni**, hanno conferito a queste pompe una versatilità di impiego senza precedenti. La vasta scelta dei materiali di composizione consente di determinare, inoltre, la migliore compatibilità chimica con il fluido e/o con l'ambiente senza trascurarne il campo di temperature. Il loro principio costruttivo le rende particolarmente indicate per **applicazioni gravose con elevata umidità o in ambiente potenzialmente esplosivo (certificazione ATEX)**.

attacchi aspirazione/mandata G 2" f o DN 50 (*) - portata 650 l/min

materiali di costruzione: PP - PVDF



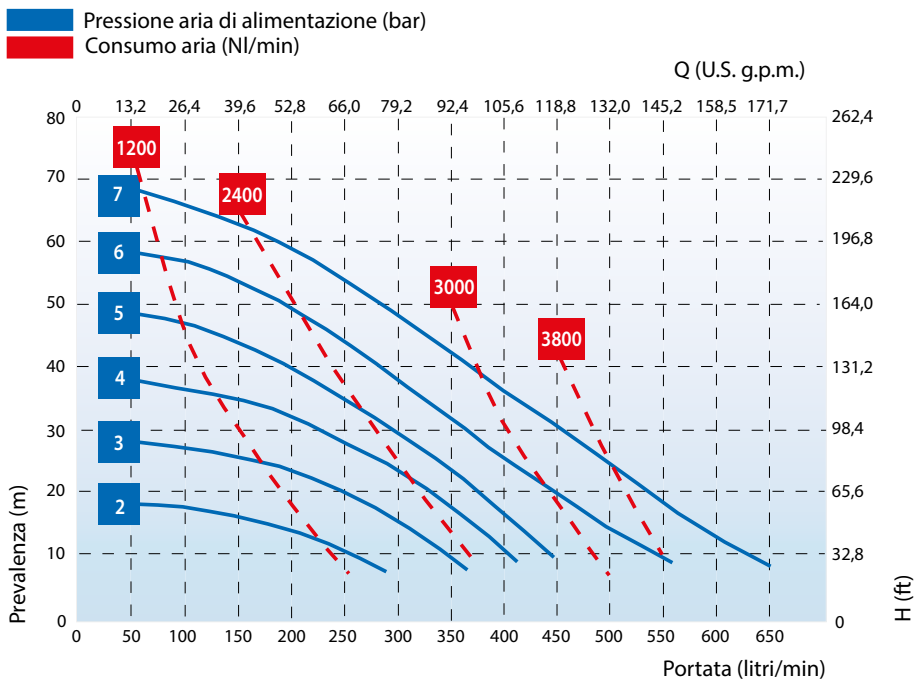
FLOW 7080



PP



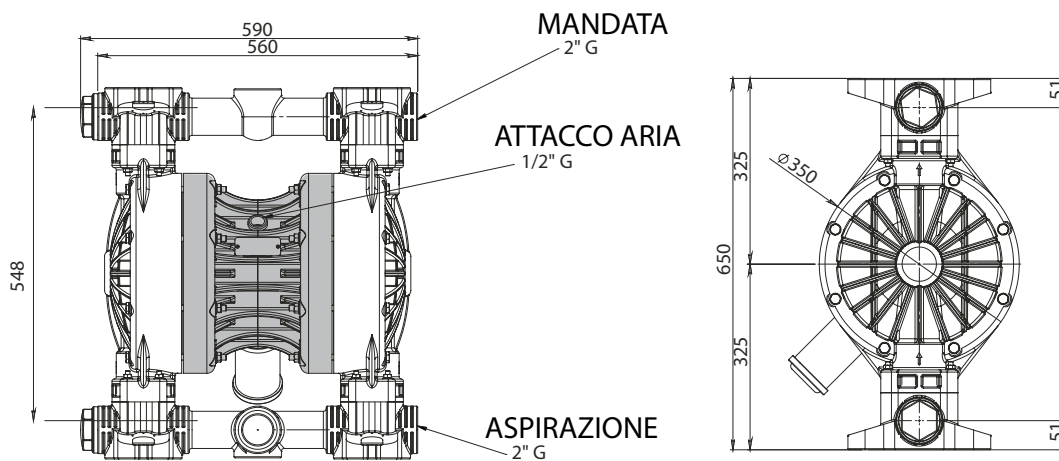
PVDF



*Le curve e le prestazioni sono riferite a pompe con aspirazione immersa e bocca di mandata libera, con acqua a 20°C e variano in funzione dei materiali di composizione. ** Il valore dipende dalla configurazione della pompa

Attacchi aspirazione/mandata	G 2" f o DN 50 (*)		
Attacco aria	G 1/2" f		
Capacità di aspirazione a secco max**	6 m		
Portata max*	650 l/min		
Prevalenza max*	70 m		
Pressione aria alimentazione max	7 bar		
Diam. max dei solidi di passaggio	8 mm		
Materiali di costruzione e peso netto	PP	38 Kg	65°C Temp. max
	PVDF	45 Kg	95°C Temp. max

(*) attacchi NPT su richiesta



Le misure sono espresse in mm

FLOW 7080

Le pompe a membrana **FLOW** sono caratterizzate dalle alte prestazioni, l'elevata potenza e la loro robustezza che le rende idonee al pompaggio di fluidi con viscosità apparenti elevate, anche in presenza di parti solide in sospensione.

Il circuito pneumatico **antistallo** garantisce un funzionamento sicuro e **non necessita di aria lubrificata**.

La capacità di **autoadescamento a secco** da rilevanti altezze di pescaggio, unita alla possibilità di eseguire una **regolazione fine della velocità** senza perdite di pressione, nonché **la possibilità di funzionare a vuoto senza subire danni**, hanno conferito a queste pompe una versatilità di impiego senza precedenti. La vasta scelta dei materiali di composizione consente di determinare, inoltre, la migliore compatibilità chimica con il fluido e/o con l'ambiente senza trascurarne il campo di temperature. Il loro principio costruttivo le rende particolarmente indicate per **applicazioni gravose con elevata umidità o in ambiente potenzialmente esplosivo (certificazione ATEX)**.

attacchi aspirazione/mandata G 2" f o DN 50 (*) - portata 650 l/min

materiali di costruzione: Alu - Aisi 316



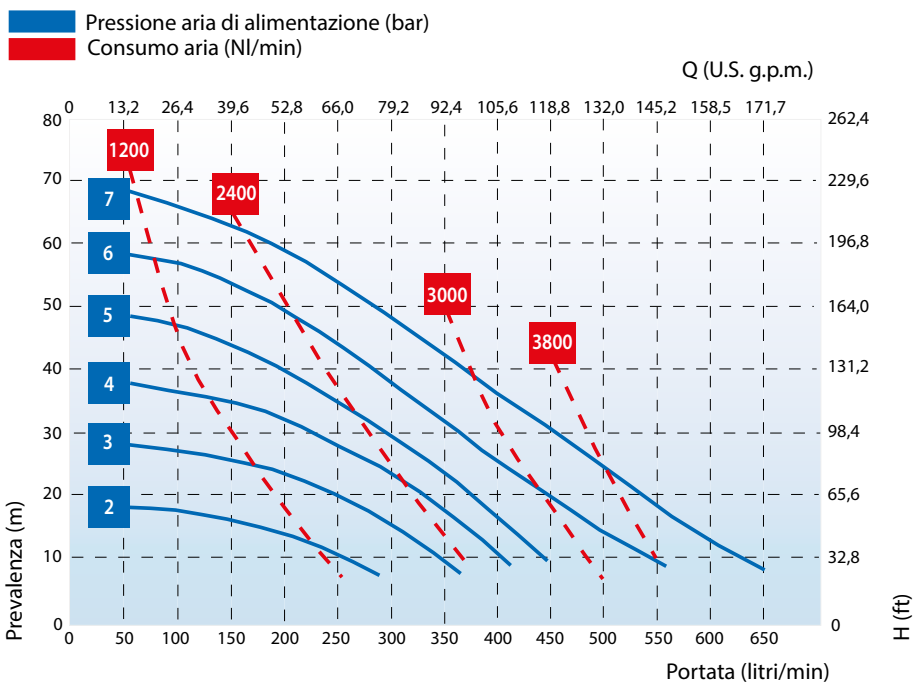
FLOW 7080



Alu



Aisi 316

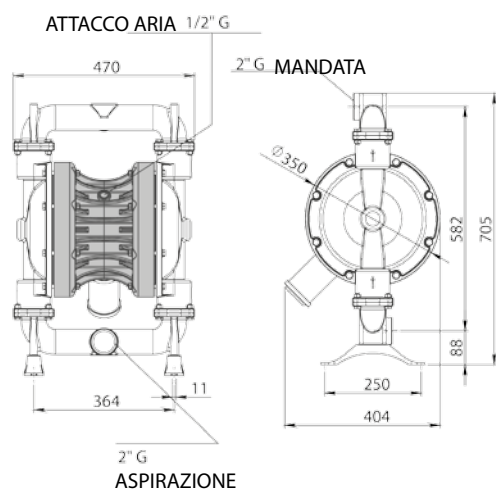


*Le curve e le prestazioni sono riferite a pompe con aspirazione immersa e bocca di mandata libera, con acqua a 20°C e variano in funzione dei materiali di composizione. ** Il valore dipende dalla configurazione della pompa

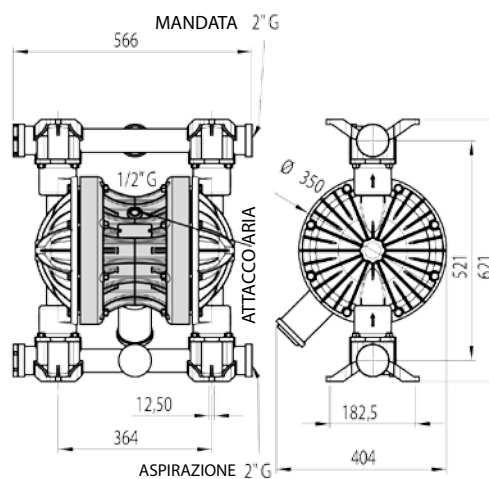
Attacchi aspirazione/mandata	G 2" f o DN 50 (*)		
Attacco aria	G 1/2" f		
Capacità di aspirazione a secco max**	6 m		
Portata max*	650 l/min		
Prevalenza max*	70 m		
Pressione aria alimentazione max	7 bar		
Diam. max dei solidi di passaggio	8 mm		
Materiali di costruzione e peso netto	Alu	49 Kg	95°C Temp. max
	Aisi 316	54 Kg	95°C Temp. max

(*) attacchi NPT su richiesta

Aisi 316



Alu



Le misure sono espresse in mm

FLOW 7090

Le pompe a membrana **FLOW** sono caratterizzate dalle alte prestazioni, l'elevata potenza e la loro robustezza che le rende idonee al pompaggio di fluidi con viscosità apparenti elevate, anche in presenza di parti solide in sospensione.

Il circuito pneumatico **antistallo** garantisce un funzionamento sicuro e **non necessita di aria lubrificata**.

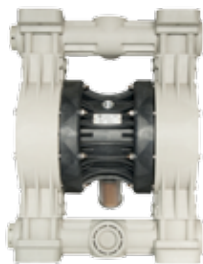
La capacità di **autoadescamento a secco** da rilevanti altezze di pescaggio, unita alla possibilità di eseguire una **regolazione fine della velocità** senza perdite di pressione, nonché **la possibilità di funzionare a vuoto senza subire danni**, hanno conferito a queste pompe una versatilità di impiego senza precedenti. La vasta scelta dei materiali di composizione consente di determinare, inoltre, la migliore compatibilità chimica con il fluido e/o con l'ambiente senza trascurarne il campo di temperature. Il loro principio costruttivo le rende particolarmente indicate per **applicazioni gravose con elevata umidità o in ambiente potenzialmente esplosivo (certificazione ATEX)**.

attacchi aspirazione/mandata G 3" f o DN 80 (*) - portata 900 l/min

materiali di costruzione: PP - PVDF



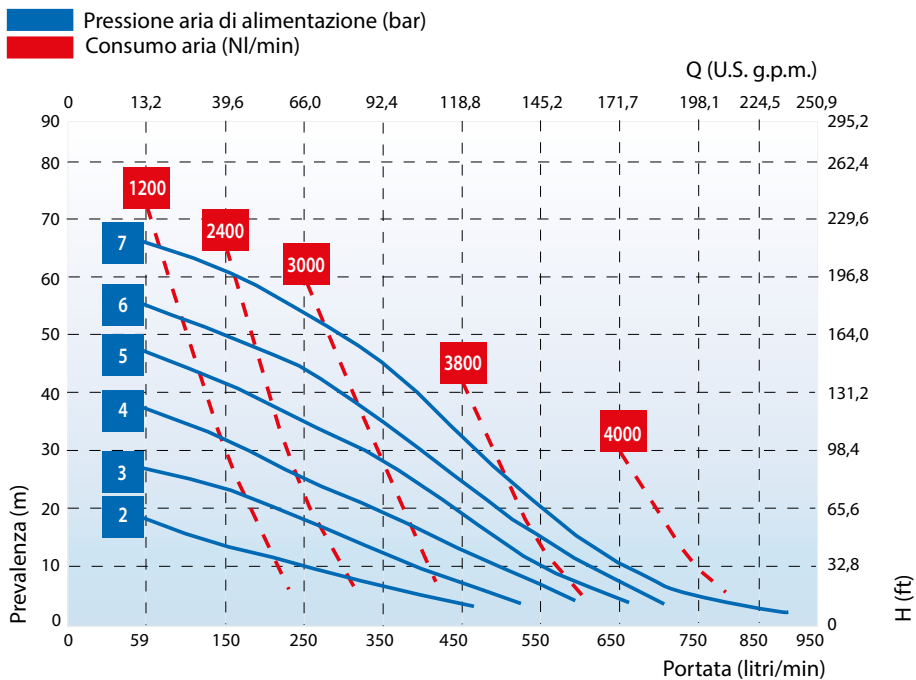
FLOW 7090



PP



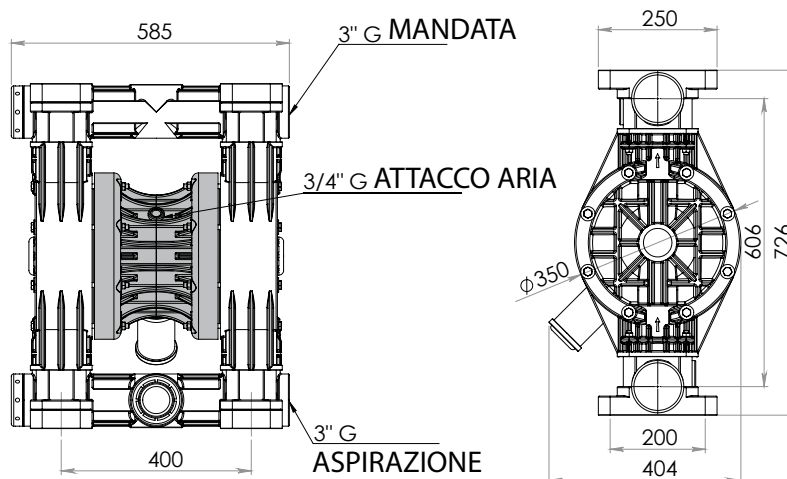
PVDF



*Le curve e le prestazioni sono riferite a pompe con aspirazione immersa e bocca di mandata libera, con acqua a 20°C e variano in funzione dei materiali di composizione. ** Il valore dipende dalla configurazione della pompa

Attacchi aspirazione/mandata	G 3" f o DN 80 (*)		
Attacco aria	G 3/4" f		
Capacità di aspirazione a secco max**	5 m		
Portata max*	900 l/min		
Prevalenza max*	70 m		
Pressione aria alimentazione max	7 bar		
Diam. max dei solidi di passaggio	10 mm		
Materiali di costruzione e peso netto	PP	50 Kg	65°C Temp. max
	PVDF	67 Kg	95°C Temp. max

(*) attacchi NPT su richiesta



Le misure sono espresse in mm

FLOW 7090

Le pompe a membrana **FLOW** sono caratterizzate dalle alte prestazioni, l'elevata potenza e la loro robustezza che le rende idonee al pompaggio di fluidi con viscosità apparenti elevate, anche in presenza di parti solide in sospensione.

Il circuito pneumatico **antistallo** garantisce un funzionamento sicuro e **non necessita di aria lubrificata**.

La capacità di **autoadescamento a secco** da rilevanti altezze di pescaggio, unita alla possibilità di eseguire una **regolazione fine della velocità** senza perdite di pressione, nonché **la possibilità di funzionare a vuoto senza subire danni**, hanno conferito a queste pompe una versatilità di impiego senza precedenti. La vasta scelta dei materiali di composizione consente di determinare, inoltre, la migliore compatibilità chimica con il fluido e/o con l'ambiente senza trascurarne il campo di temperature. Il loro principio costruttivo le rende particolarmente indicate per **applicazioni gravose con elevata umidità o in ambiente potenzialmente esplosivo (certificazione ATEX)**.

attacchi aspirazione/mandata G 3" f o DN 80 (*) - portata 900 l/min

materiali di costruzione: Alu - Aisi 316



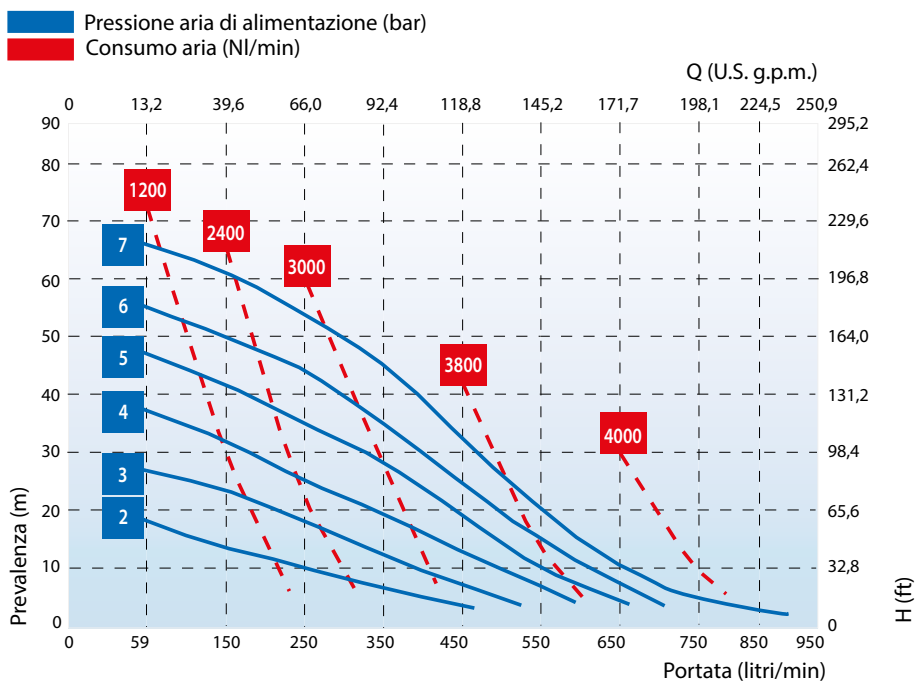
FLOW 7090



Alu



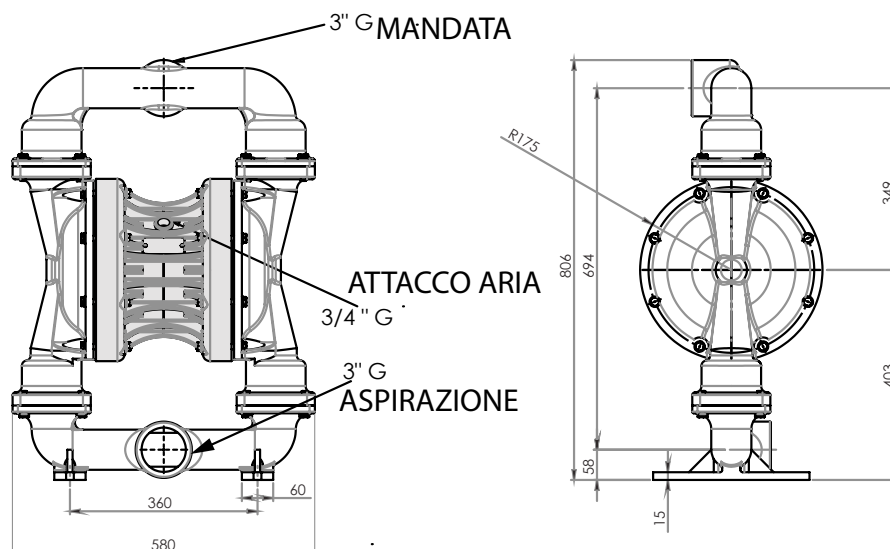
Aisi 316



*Le curve e le prestazioni sono riferite a pompe con aspirazione immersa e bocca di mandata libera, con acqua a 20°C e variano in funzione dei materiali di composizione. ** Il valore dipende dalla configurazione della pompa

Attacchi aspirazione/mandata	G 3" f o DN 80 (*)		
Attacco aria	G 3/4" f		
Capacità di aspirazione a secco max**	5 m		
Portata max*	900 l/min		
Prevalenza max*	70 m		
Pressione aria alimentazione max	7 bar		
Diam. max dei solidi di passaggio	10 mm		
Materiali di costruzione e peso netto	Alu	66 Kg	95°C Temp. max
	Aisi 316	71 Kg	95°C Temp. max

(*) attacchi NPT su richiesta



Le misure sono espresse in mm