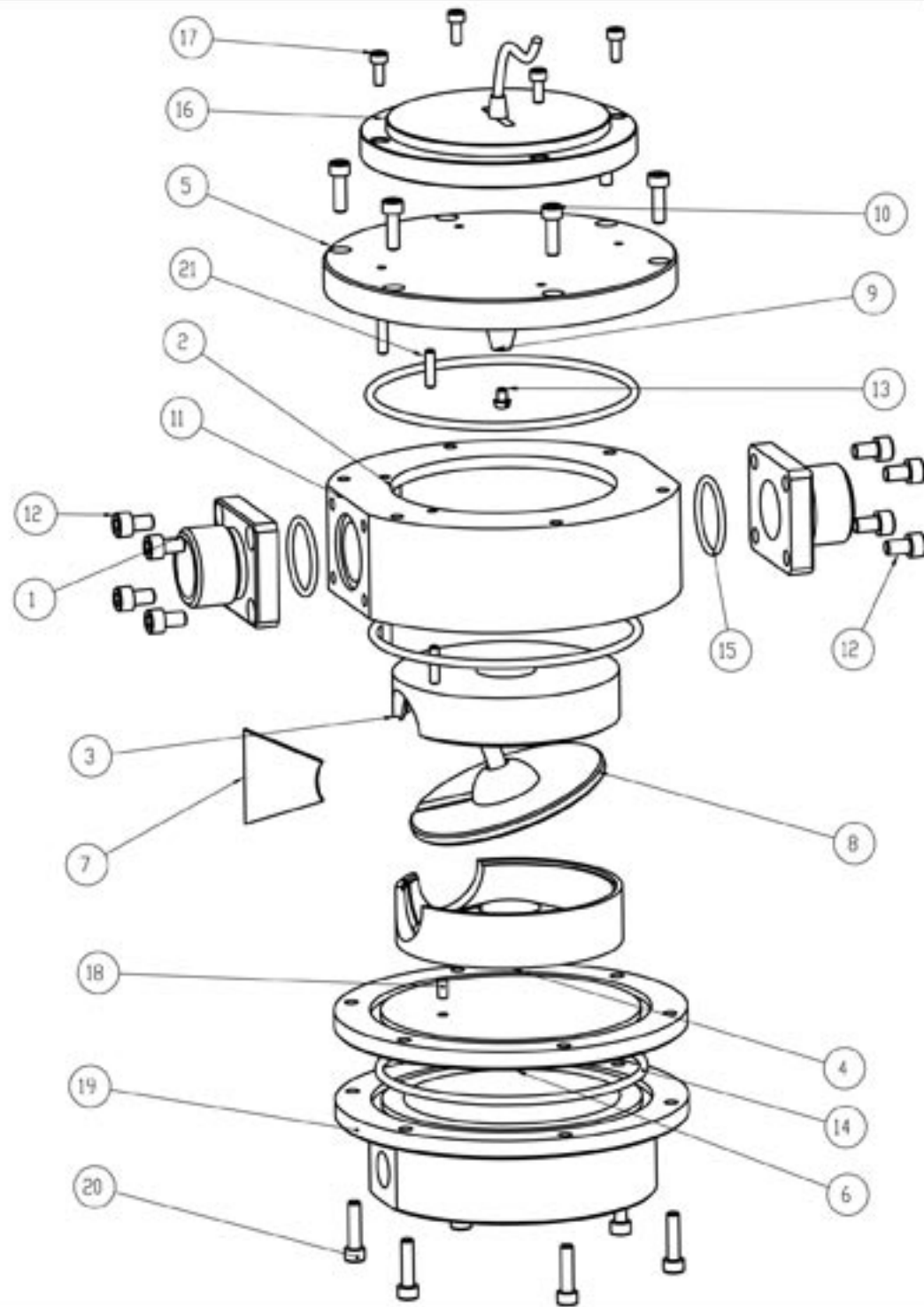


POS.	QUANT	DENOMINAZIONE	DIMENSIONI / NOTE	REFERIMENTO
20	4	SPINA TASSAISI KDN 25.4X50.80		ARTICOLO 2512
19	1	SPINA BLOCCAGGIO KDN25.4X50		ARTICOLO 2510
18	4	VITE TESTA ESAGONO INCASSATO T.F.	M4X10	
17	1	RECCO KDN25		ARTICOLO 2810
16	2	O-RING		
15	2	O-RING		
14	1	VITE CONICA DI FERMO	M4X5	ARTICOLO 2801
13	8	VITE TESTA ESAGONO INCASSATO T.F.	M6X10	
12	6	VITE TESTA ESAGONO INCASSATO T.F.	M5X10	
11	6	VITE TESTA ESAGONO INCASSATO T.F.	M5X16	
10	1	SEMICONO PTFE.KDN25		ARTICOLO 2735
9	1	DISCO COMPLETO PTFE.KDN25		ARTICOLO 2760
8	1	DIAPHRAGMA KDN316.25		ARTICOLO 2752
7	1	FLANGIA CHIUS.INF.KDN316.25		ARTICOLO 2736
6	1	FLANGIA CHIUS.SUP.KDN316.25		ARTICOLO 2732
5	1	CAMERA MISURA KDN316.25		ARTICOLO 2724
4	1	CAMERA MISURA KDN316.25		ARTICOLO 2720
3	2	REGOLATORE CORPO PTFE.KDN25		ARTICOLO 2890
2	2	RACCORDO KDN 316.25.GAS		ARTICOLO 2855
1	1	CORPO KDN316.25		ARTICOLO 2700
POS.	QUANT	DENOMINAZIONE	DIMENSIONI / NOTE	REFERIMENTO

DESCRIZIONE					REVISIONI				FIRMA		APP.		REV		DATA	
SPACCATO KDN 316.25.GAS.M															18-06-07	
FOGLIO	FORMATO	DATA	DESCRIZIONE REVISIONE		FIRMA	APP.	REV	DATA	SCALA		FIRMA		APP.		REV	
1 di 1	A4						B		1:2		RD				A	
MATERIALE					DISCEND					REV						
AISI316					ARTICOLO 2130					A						





POS.	QUANT	DEDENNAZIONE	DIMENSIONI / NOTE	REFERIMENTO
21	4	SPINA TASSAISI KDN 25.40.50.80		ARTICOLO 2512
20	6	VITE TESTA ESAGONO INCASSATO T.F.	M5x20	
19	1	CAMICIA RISCADN.316.25		ARTICOLO 2744
18	1	SPINA BLOCCAGGIO KDN.25.40.50		ARTICOLO 2510
17	4	VITE TESTA ESAGONO INCASSATO T.F.	M4x10	
16	1	REED KDN25		ARTICOLO 2810
15	2	O-RING		
14	3	O-RING		
13	1	VITE CONICA 316.KDN2	M4x5	ARTICOLO 2801
12	8	VITE TESTA ESAGONO INCASSATO T.F.	M6x10	
11	1	CORPO KDN.316.25		ARTICOLO 2700
10	6	VITE TESTA ESAGONO INCASSATO T.F.	M5x16	
9	1	SEMICONO PTFE.KDN25		ARTICOLO 2785
8	1	DISCO COMPLETO PTFE.KDN25		ARTICOLO 2760
7	1	DIAPRAMMA KDN.316.25		ARTICOLO 2752
6	1	FLANGIA CHIUS.INF.KDN.316.25		ARTICOLO 2736
5	1	FLANGIA CHIUS.SUP.KDN.316.25		ARTICOLO 2732
4	1	CAMERA MISURA KDN.INE.316.25		ARTICOLO 2724
3	1	CAMERA MISURA KDN.SUP.316.25		ARTICOLO 2720
2	2	DIVISORE CORPO PTFE.KDN25		ARTICOLO 2890
1	2	RACCORDO KDN 316.25.GAS		ARTICOLO 2855

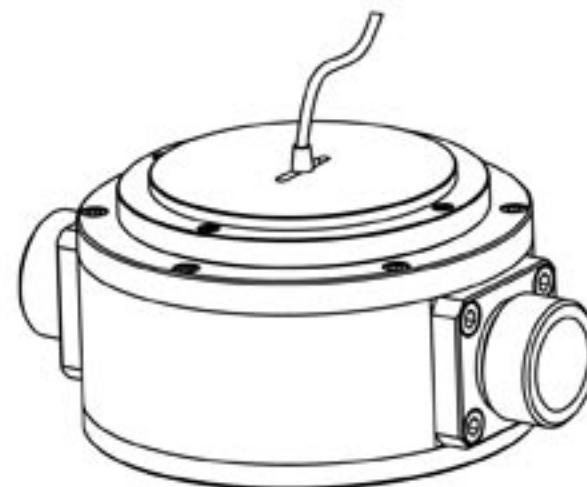
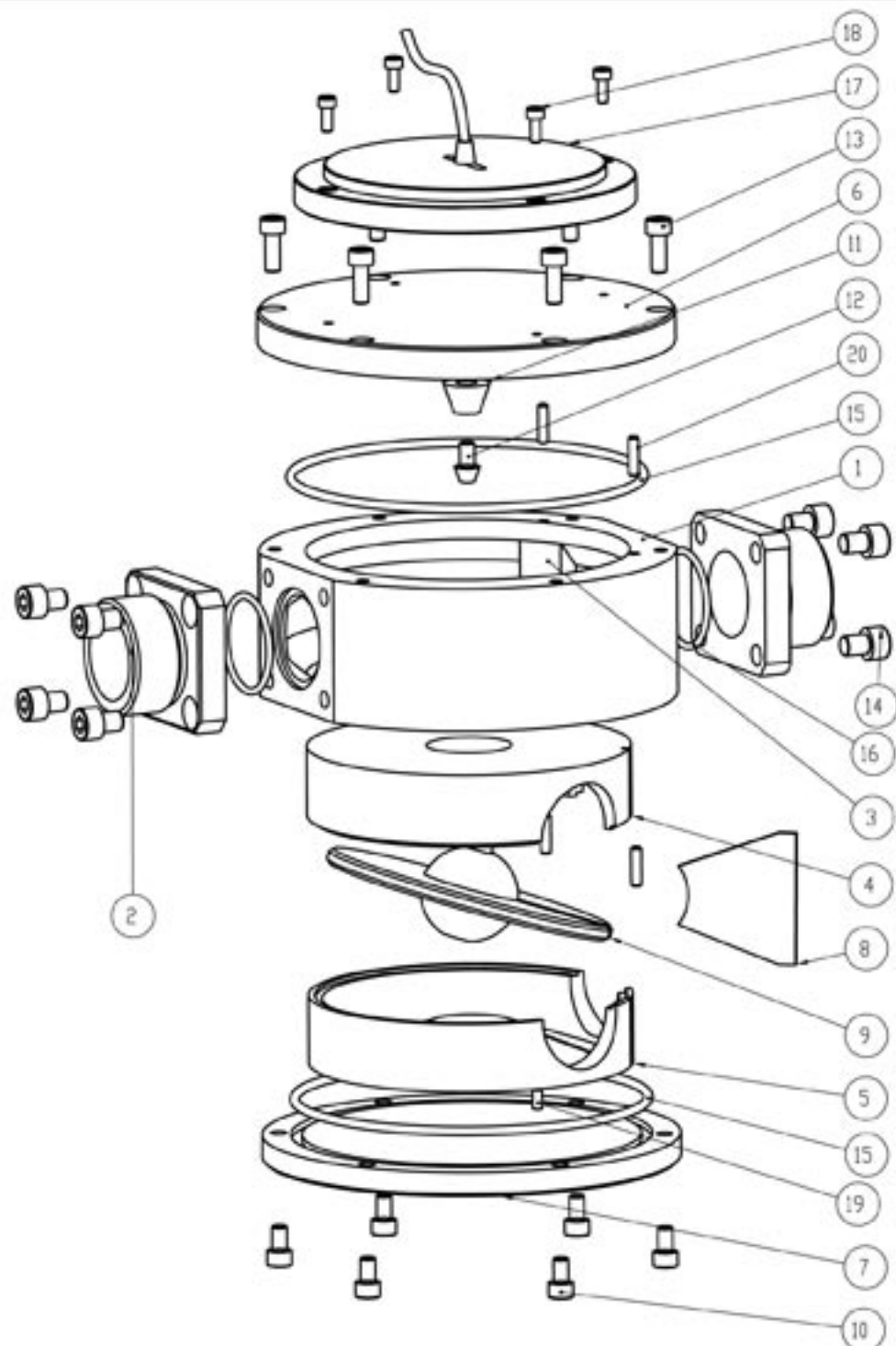
DESCRIZIONE
SPACCATO KDN 316.25.CR.GAS.M

FOLIO 1 di 1 FORMATO A4 DATA DESCRIZIONE REVISIONE FIRMA APP. REV. DATA 18-06-07

SCALA 1:2 FIRMA RD APP. REV. A

MATERIALE AISI316 DISCEND. ARTICOLO 2133

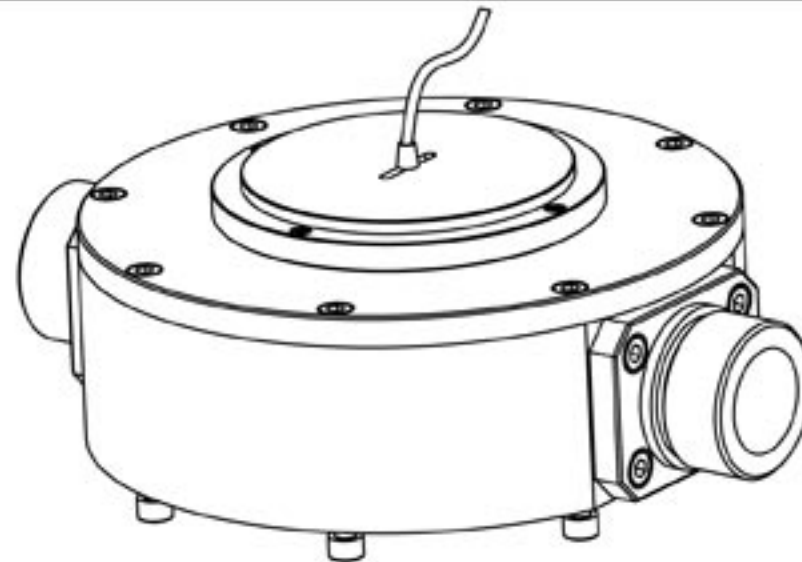
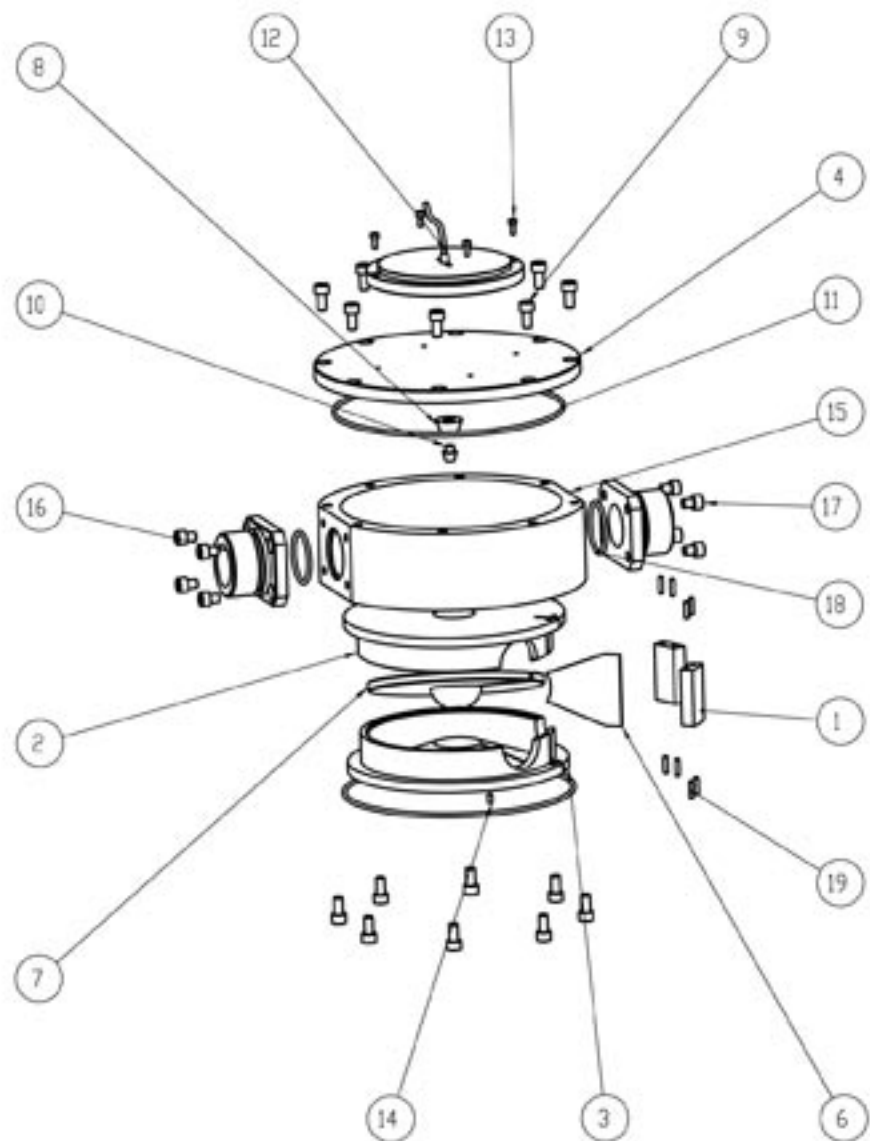




POS.	QUANT	DENOMINAZIONE	DIMENSIONI / NOTE	REFERIMENTO
20	4	SPINA TASSAISI KDN 25.40.50.00		ARTICOLO 2912
19	1	SPINA BLOCCAGGIO KDN25.40.50		ARTICOLO 2910
18	4	VITE TESTA ESAGONO INCASSATO T.F.	M4x10	
17	1	REED KDN40		ARTICOLO 2811
16	2	O-RING		
15	2	O-RING		
14	8	VITE TESTA ESAGONO INCASSATO T.F.	M6x10	
13	6	VITE TESTA ESAGONO INCASSATO T.F.	M6x16	
12	1	VITE CONCA 306.KDN40	M6x10	ARTICOLO 2802
11	1	SEMICOND PTFE.KDN40		ARTICOLO 2786
10	6	VITE TESTA ESAGONO INCASSATO T.F.	M6x10	
9	1	DISCO COMPLETO PTFE.KDN40		ARTICOLO 2761
8	1	DIAPHRAGMA KDN316.40		ARTICOLO 2753
7	1	FLANGIA CHIUS.INF.KDN316.40		ARTICOLO 2737
6	1	FLANGIA CHIUS.SUP.KDN316.40		ARTICOLO 2733
5	1	CAMERA MISURA KDN.INF.316.40		ARTICOLO 2725
4	1	CAMERA MISURA KDN.SUP.306.40		ARTICOLO 2721
3	2	ELVISORC CORPO PTFE.KDN40		ARTICOLO 2891
2	2	RACCORDO KDN 316.40.GAS		ARTICOLO 2856
1	1	CORPO KDN316.40		ARTICOLO 2701

DESCRIZIONE				FIRMA		APP.		REV		DATA	
SPACCATO KDN 316.40.GAS.M										18-06-07	
FOGLIO	FORMATO	DATA	DESCRIZIONE	REVISIONE	FIRMA	APP.	REV	DATA	SCALA	FIRMA	APP.
1 di 1	A3						B		1:2	RD	
MATERIALE				DISCEND				REV			
AISI316				ARTICOLO 2136				A			





19	8	SPINA TASSAISI KDN 25.40.50.80		ARTICOLO 2912
18	2	O-RING		QUAC 147
17	8	VITE TESTA ESAGONO INCASSATO T.F.	M8x10	
16	2	RACCORDO KDN 316.50.GAS		ARTICOLO 2957
15	1	CORPO KDN.316.50		ARTICOLO 2702
14	1	SPINA BLOCCAGGIO KDN25.40.50		ARTICOLO 2910
13	4	VITE TESTA ESAGONO INCASSATO T.F.	M4x10	
12	1	REED KDN50		ARTICOLO 2812
11	2	O-RING		
10	1	VITE CONICA 316KDN50	M8x5	ARTICOLO 2803
9	16	VITE TESTA ESAGONO INCASSATO T.F.	M8x5	
8	1	SEMICOLO PTFE KDN 50		ARTICOLO 2787
7	1	BISCIO COMPLETO PTFE KDN50		ARTICOLO 2762
6	1	DIAPHRAGMA KDN.316.50		ARTICOLO 2754
5	1	FLANGIA CHIUSURA KDN 316.50		ARTICOLO 2738
4	1	FLANGIA CHIUSURA KDN 316.50		ARTICOLO 2734
3	1	CAMERA MISURA KDNINF.316.50		ARTICOLO 2726
2	1	CAMERA MISURA KDN.SUP.316.50		ARTICOLO 2722
1	2	DIVISORE CORPO PTFE KDN50		ARTICOLO 2892
POS.	QUANT	DEMINNAZIONE	DIMENSIONI / NOTE	REFERIMENTO

DESCRIZIONE
SPACCATO KDN.316.50.GAS.M.

FOGLIO	FORMATO	SATA	DESCRIZIONE REVISIONE	FIRMA	APP.	REV	DATA
1 di 1	A4					B	21-06-07
						C	SCALA
						D	1:5
						E	FIRMA
						F	RD
						G	APP.
						H	



MATERIALE	DISCEND	REV
AI316	ARTICOLO 2142	A

