

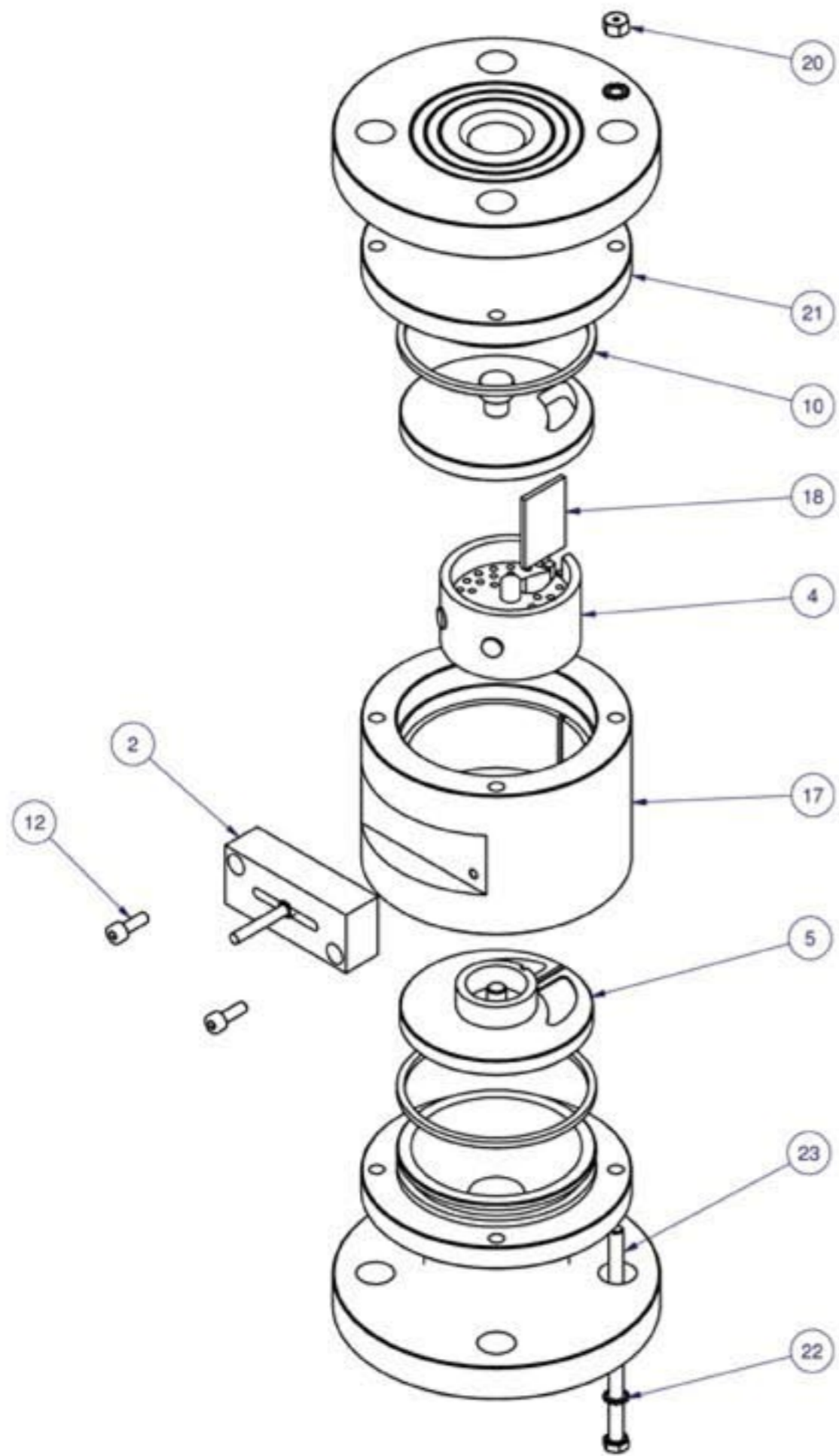
POS.	QUANT	DENOMINAZIONE	DIMENSIONI / NOTE	RIFERIMENTO
28	3	TIRANTE FILETTATO	M4x65	
25	6	RONDELLA DENTELLATA INOX	M4	
24	2	VITE TESTA ESAGONI INCASSATO	M 3x20	
21	2	KPD COPERCHIO PVC 15 FLANG		ARTICOLO 1319A
17	6	DADO ESAGONALE	M4	
16	1	KPD DIAFRAMMA PVC 15		ARTICOLO 1349
15	2	KPD PIATTELLO PVC 15		ARTICOLO 1339
11	2	O-RING		
10	1	KPD CORPO PVC 15		ARTICOLO 1329
3	1	KPD SENSORE REED 15		ARTICOLO 1900
2	1	KPD PISTONE CON MAGNETE 15		ARTICOLO 1700

DESCRIZIONE
CONTATORE KPD PVC CON ATTACCHI FLANGIATI 1/2"

FOGLIO	FORMATO	DATA	DESCRIZIONE REVISIONI	FIRMA	APP.	REV	DATA
1 di 1	A4					B	20-9-07
						C	SCALA
						D	1:2
						E	FIRMA
						F	RD
						G	APP.
						H	

MATERIALE _____ DISEGNO **KPD F 1/2" PVC** REV **A**

DISEGNO DI PROPRIETA' RISERVATA PROTETTO A TERMINI DI LEGGE. E' ASSOLUTAMENTE VIETATA LA RIPRODUZIONE E LA VISIONE A TERZI



POS.	QUANT	DENOMINAZIONE	DIMENSIONI / NOTE	RIFERIMENTO
23	4	VITE TESTA ESAGONALE	M5x90	
22	8	RONDELLA DENTELLATA INOX	M5	
21	2	KPD COPERCHIO PVC 25 FLANG		ARTICOLO 1321
20	4	DADO ESAGONALE	M5	
18	1	KPD DIAFRAMMA PVC 25		ARTICOLO 1350
17	1	KPD CORPO PVC 25		ARTICOLO 1330
12	2	VITE TESTA ESAGONO INCASSATO	M 4x12	
10	2	O-RING		
5	2	KPD PIATTELLO PVC 25		ARTICOLO 1340
4	1	KPD PISTONE CON MAGNETE 25		ARTICOLO 1701
2	1	KPD SENSORE REED 25-40		ARTICOLO 1901

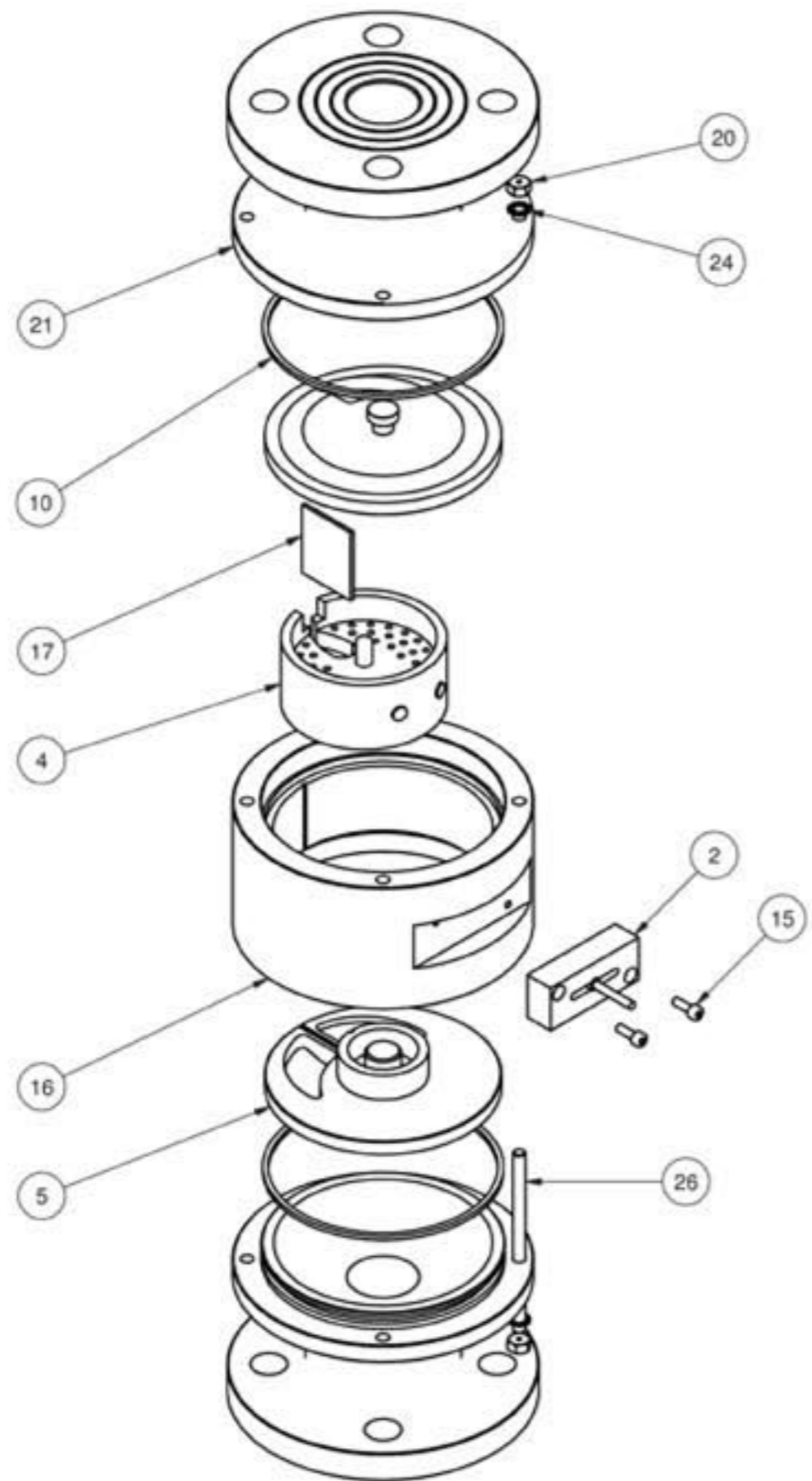
DESCRIZIONE
CONTATORE KPD PVC CON ATTACCHI FLANGIATI 1"

FOGLIO	FORMATO	DATA	DESCRIZIONE REVISIONI	FIRMA	APP.	REV	DATA
1 di 1	A4					B	21-9-07
						C	SCALA
						D	1:2
						E	FIRMA
						F	RD
						G	APP.
						H	

MATERIALE _____ DISEGNO **KPD F 1" PVC** REV **A**

CRAIND
 IMPIANTI

DISEGNO DI PROPRIETA' RISERVATA
 PROTETTO A TERMINI DI LEGGE.
 E' ASSOLUTAMENTE VIETATA
 LA RIPRODUZIONE E LA VISIONE A TERZI



POS.	QUANT	DENOMINAZIONE	DIMENSIONI / NOTE	RIFERIMENTO
26	4	TIRANTE FILETTATO	M6x105	
24	8	RONDELLA DENTELLATA INOX	M6	
21	2	KPD COPERCHIO PVC 40 FLANG		ARTICOLO 1323
20	8	DADO ESAGONALE	M6	
17	1	KPD DIAFRAMMA PVC 40		ARTICOLO 1351
16	1	KPD CORPO PVC 40		ARTICOLO 1331
15	2	VITE TESTA ESAGONO INCASSATO	M 4x12	
10	2	O-RING		
5	2	KPD PIATTELLO PVC 40		ARTICOLO 1341
4	1	KPD PISTONE CON MAGNETE 40		ARTICOLO 1702
2	1	KPD SENSORE REED 25-40		ARTICOLO 1901

DESCRIZIONE
CONTATORE KPD PVC CON ATTACCHI FLANGIATI 1 1/2

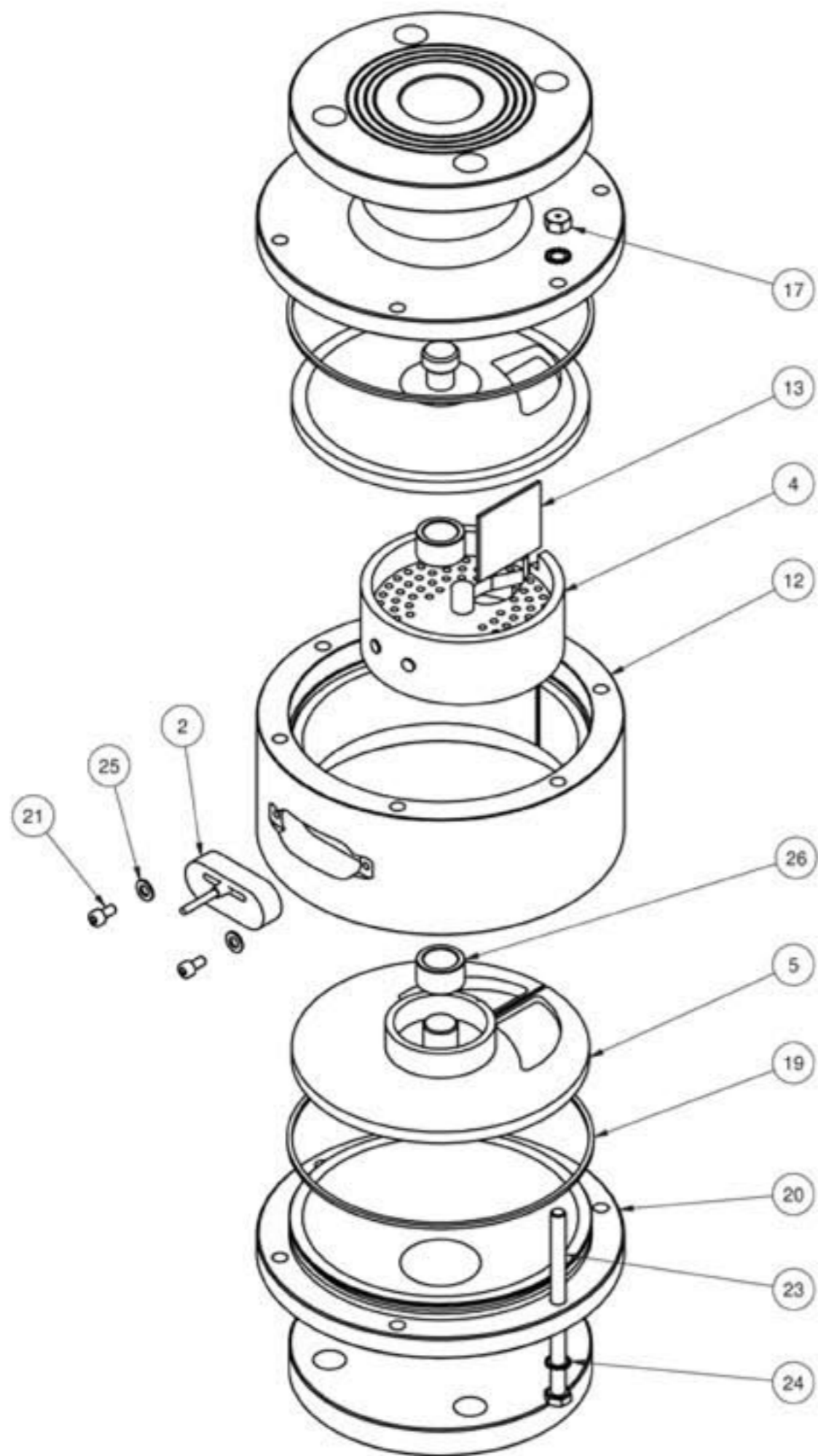
FOGLIO 1 di 1	FORMATO A4	DATA	DESCRIZIONE REVISIONI	FIRMA	APP.	REV	DATA
						B	21-9-07
						C	SCALA
						D	1:3
						E	FIRMA
						F	RD
						G	APP.
						H	

MATERIALE

DISEGNO
KPD F 1 1/2 PVC

REV
A

DISEGNO DI PROPRIETA' RISERVATA
 PROTETTO A TERMINI DI LEGGE.
 E' ASSOLUTAMENTE VIETATA
 LA RIPRODUZIONE E LA VISIONE A TERZI



POS.	QUANT	DENOMINAZIONE	DIMENSIONI / NOTE	RIFERIMENTO
26	2	KPD ROLLER 50		ARTICOLO 1720
25	2	RONDELLA PIANA INOX	M6	
24	12	RONDELLA DENTELLATA INOX	M8	
23	6	VITE TESTA ESAGONALE	M8x120	
21	2	VITE ESAGONO INCASSATO	M5x10	
20	2	KPD COPERCHIO PVC 50 FLANG		ARTICOLO 1324-F
19	2	O-RING		
17	6	DADO ESAGONALE	M6	
13	1	KPD DIAFRAMMA PVC 50		ARTICOLO 1352
12	1	KPD CORPO PVC 50		ARTICOLO 1332
5	2	KPD PIATTELLO PVC 50		ARTICOLO 1342
4	1	KPD PISTONE CON MAGNETI 50		ARTICOLO 1703
2	1	KPD SENSORE REED 50-80		ARTICOLO 1902

DESCRIZIONE
CONTATORE KPD PVC CON ATTACCHI FLANGIATI 2"

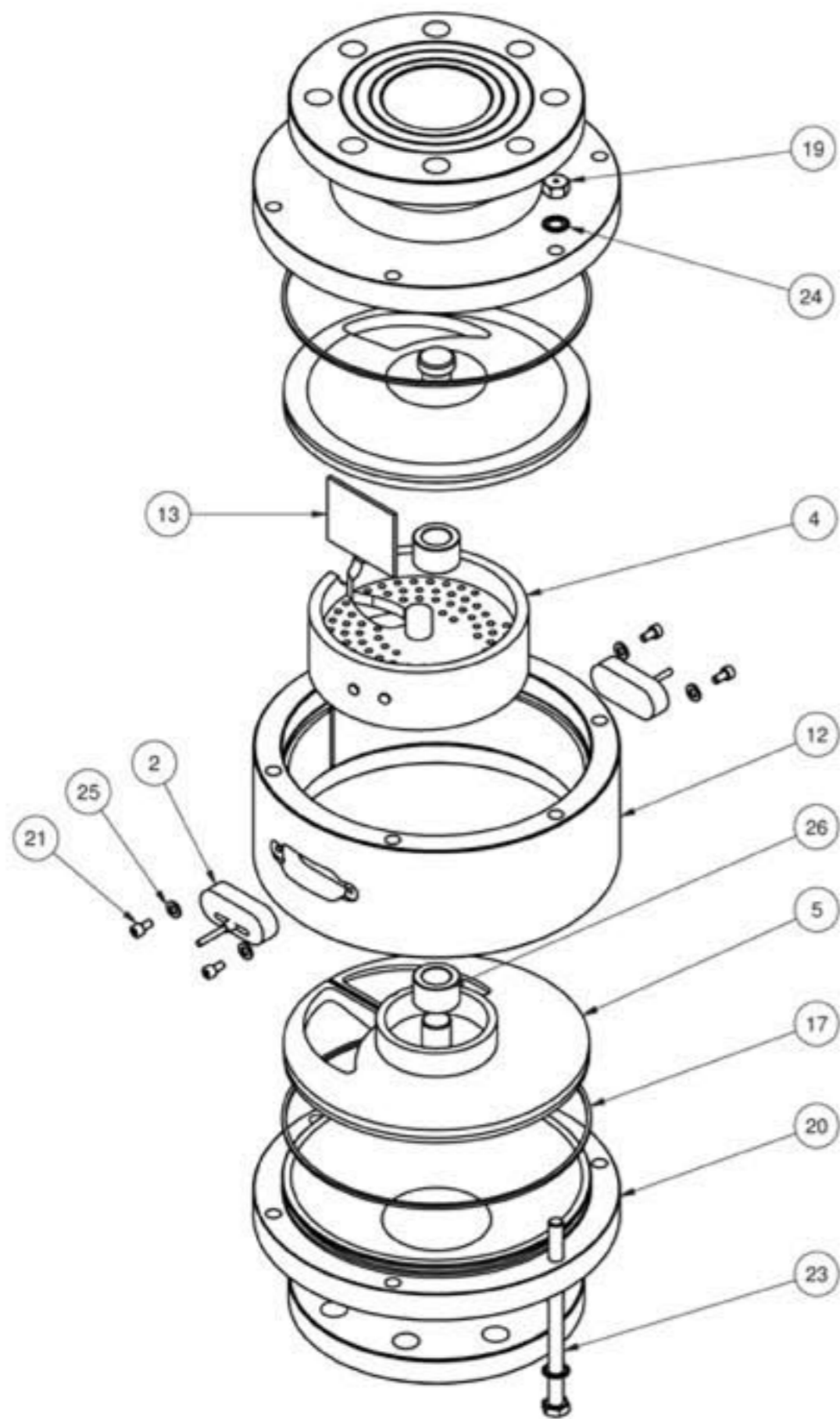
FOGLIO	FORMATO	DATA	DESCRIZIONE REVISIONI	FIRMA	APP.	REV	DATA
1 di 1	A4					B	21-9-07
						C	SCALA
						D	1:3
						E	FIRMA
						F	RD
						G	APP.
						H	

MATERIALE

DISEGNO
KPD F 2" PVC

REV
A

DISEGNO DI PROPRIETA' RISERVATA
 PROTETTO A TERMINI DI LEGGE.
 E' ASSOLUTAMENTE VIETATA
 LA RIPRODUZIONE E LA VISIONE A TERZI



POS.	QUANT	DENOMINAZIONE	DIMENSIONI / NOTE	RIFERIMENTO
26	2	KPD ROLLER 80		ARTICOLO 1721
25	4	RONDELLA PIANA INOX	M6	
24	12	RONDELLA DENTELLATA INOX	M10	
23	6	VITE TESTA ESAGONALE	M10x150	
21	4	VITE ESAGONO INCASSATO	M5x10	
20	2	KPD COPERCHIO PVC 80 FLANG		ARTICOLO 1325-F
19	6	DADO ESAGONALE	M10	
17	2	O-RING		
13	1	KPD DIAFRAMMA PVC 80		ARTICOLO 1353
12	1	KPD CORPO PVC 80		ARTICOLO 1333
5	2	KPD PIATTELLO PVC 80		ARTICOLO 1343
4	1	KPD PISTONE CON MAGNETI 80		ARTICOLO 1704
2	2	KPD SENSORE REED 50-80		ARTICOLO 1902

DESCRIZIONE							
CONTATORE KPD PVC CON ATTACCHI FLANGIATI 3'				☐ ⊕			
FOGLIO	FORMATO	DATA	DESCRIZIONE REVISIONI	FIRMA	APP.	REV	DATA
1 di 1	A4					B	21-9-07
 DISEGNO DI PROPRIETA' RISERVATA PROTETTO A TERMINI DI LEGGE. E' ASSOLUTAMENTE VIETATA LA RIPRODUZIONE E LA VISIONE A TERZI						C	SCALA
						D	1:4
						E	FIRMA
						F	RD
						G	APP.
MATERIALE				DISEGNO		REV	
				KPD F 3" PVC		A	