

POS.	QUANT	DENOMINAZIONE	DIMENSIONI / NOTE	RIFERIMENTO
23	2	VITE TESTA ESAGONO INCASSATO	M 3x20	
22	6	VITE TESTA ESAGONO INCASSATO	M 4x10	
20	1	KPD PISTONE CON MAGNETE 15		ARTICOLO 1700
19	1	KPD CR AISI 304.15		ARTICOLO 1191
11	2	O-RING		
5	1	KPD DIAFRAMMA 316.15		ARTICOLO 1220
4	4	KPD COPERCHIO 316.15 GAS M		ARTICOLO 1160
3	1	KPD CORPO 316.15		ARTICOLO 1190
2	1	KPD SENSORE REED 15		ARTICOLO 1900
1	2	KPD PIATTELLO 316.15		ARTICOLO 1210

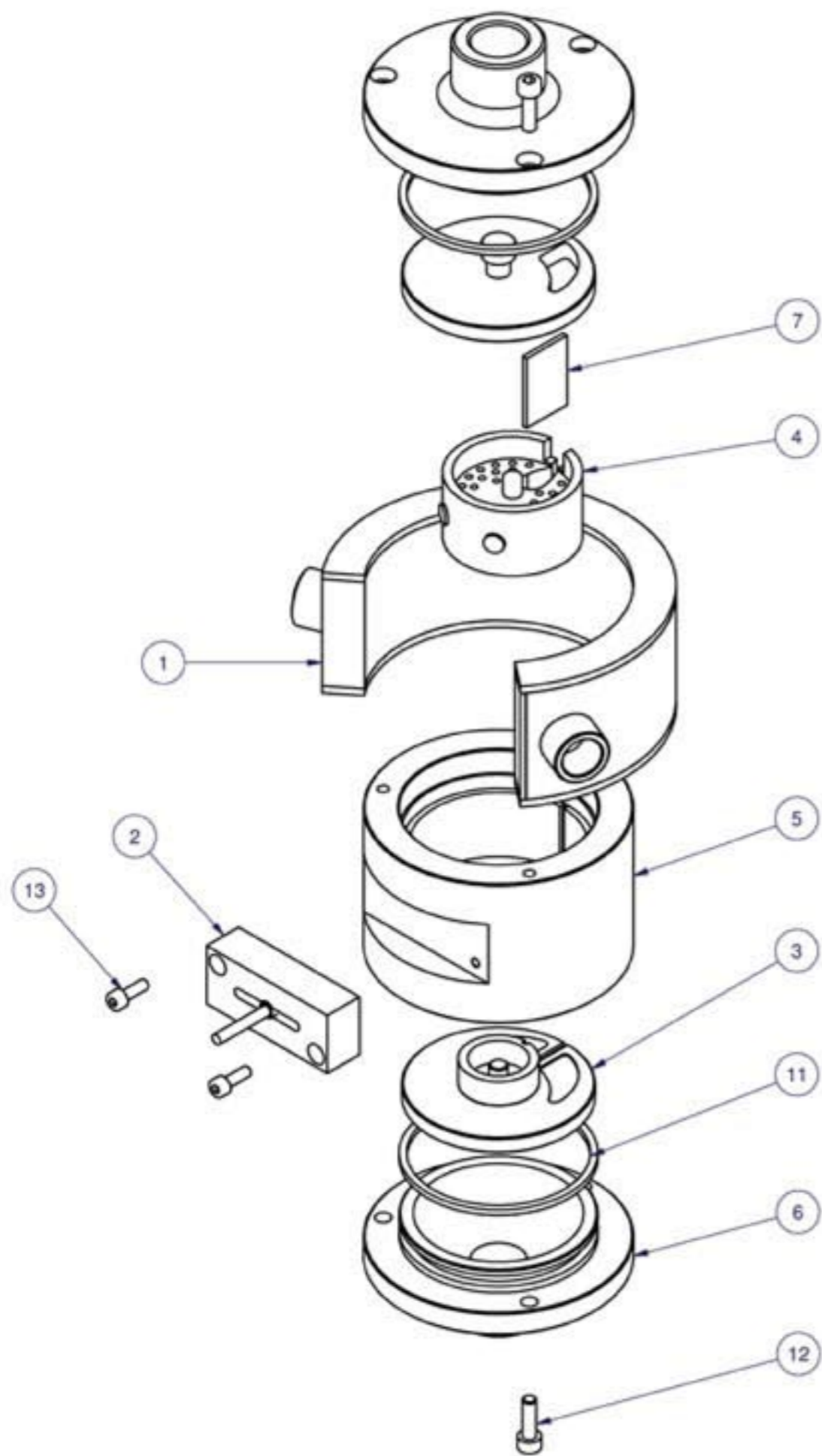
DESCRIZIONE
CONTATORE KPD AISI.316 CON ATTACCHI G 1/2"

FOGLIO	FORMATO	DATA	DESCRIZIONE REVISIONI	FIRMA	APP.	REV	DATA
1 di 1	A4					B	21-9-07
						C	SCALA
						D	1:2
						E	FIRMA
						F	RD
						G	APP.
						H	

MATERIALE: **AISI316** DISEGNO: **KPD G 1/2" AISI** REV: **A**

DISEGNO DI PROPRIETA' RISERVATA
 PROTETTO A TERMINI DI LEGGE.
 E' ASSOLUTAMENTE VIETATA
 LA RIPRODUZIONE E LA VISIONE A TERZI





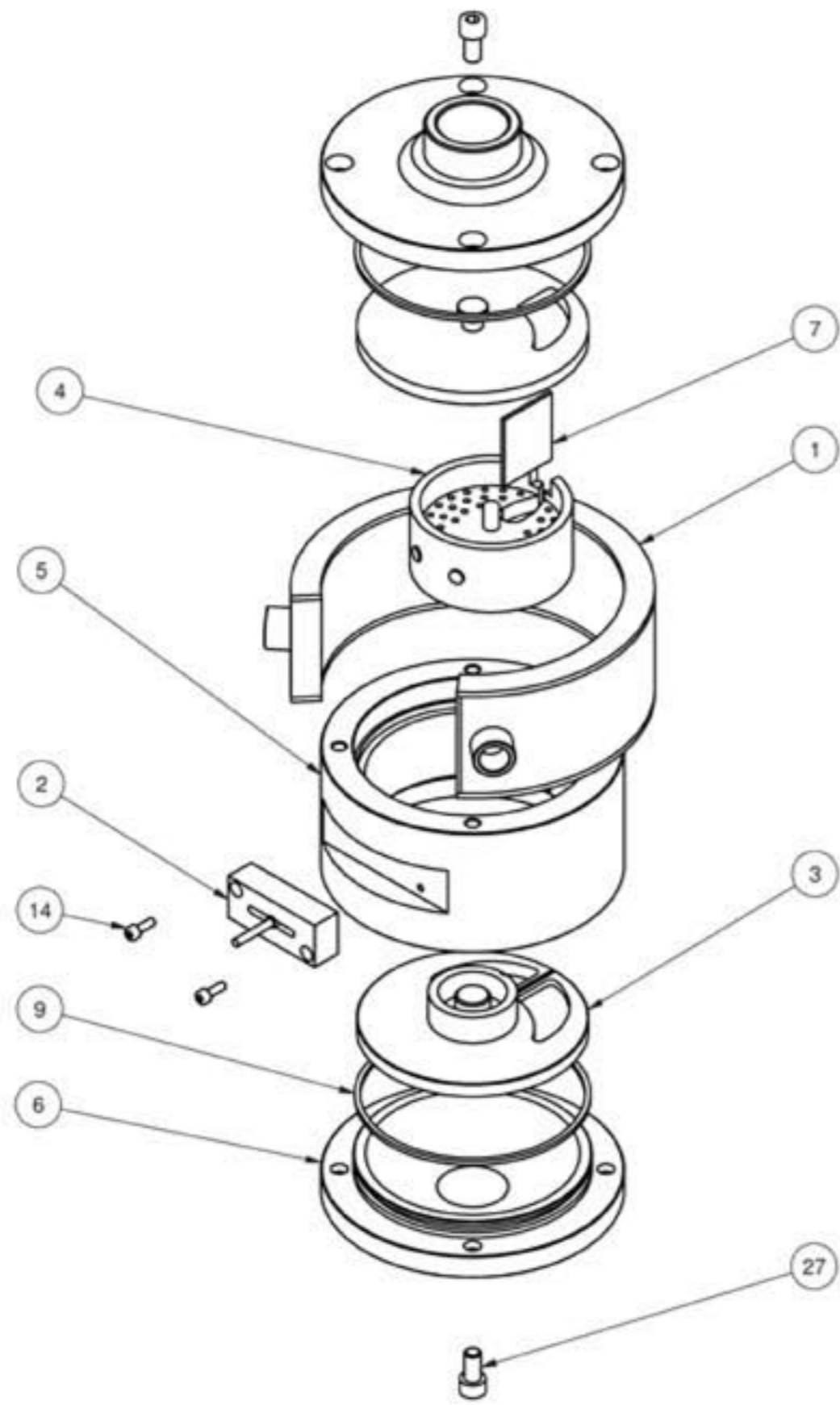
POS.	QUANT	DENOMINAZIONE	DIMENSIONI / NOTE	RIFERIMENTO
13	2	VITE TESTA ESAGONO INCASSATO	M 4x12	
12	6	VITE TESTA ESAGONO INCASSATO	M 5x16	
11	2	O-RING		
7	1	KPD DIAFRAMMA 31625		ARTICOLO 1221
6	2	KPD COPERCHIO 31625 GAS M		ARTICOLO 1161
5	1	KPD CORPO 31625		ARTICOLO 1192
4	1	KPD PISTONE CON MAGNETI 25		ARTICOLO 1701
3	2	KPD PIATTELLO 31625		ARTICOLO 1211
2	1	KPD SENSORE REED 25-40		ARTICOLO 1901
1	1	KPD CR AISI 30425		ARTICOLO 1193

DESCRIZIONE
CONTATORE KPD AISI.316 CON ATTACCHI G 1"

FOGLIO	FORMATO	DATA	DESCRIZIONE REVISIONI	FIRMA	APP.	REV	DATA
1 di 1	A4					B	21-9-07
						C	SCALA
						D	1:2
						E	FIRMA
						F	RD
						G	APP.
						H	


MATERIALE: **AISI316** DISEGNO: **KPD G 1" AISI** REV: **A**

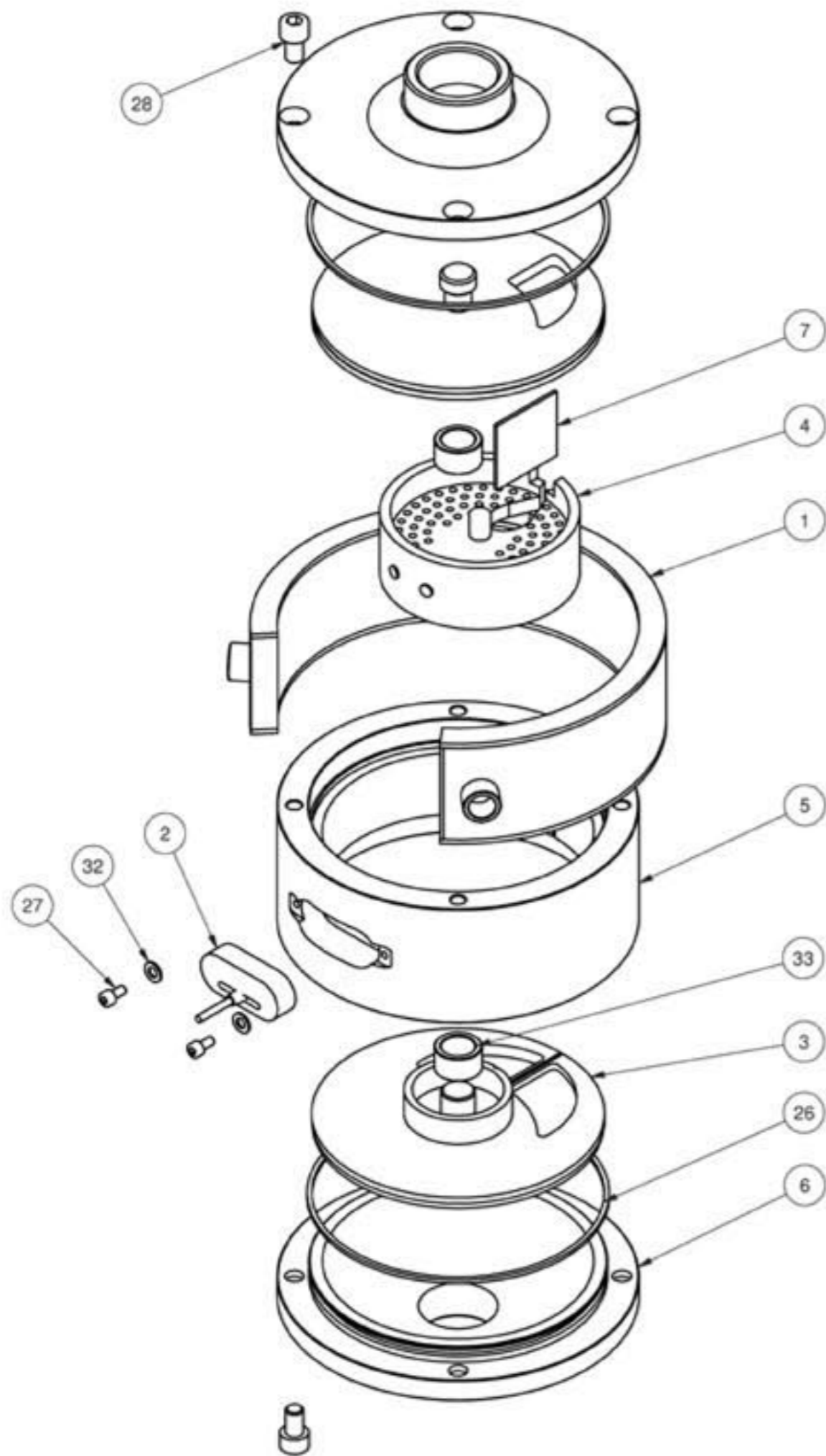
DISEGNO DI PROPRIETA' RISERVATA
 PROTETTO A TERMINI DI LEGGE.
 E' ASSOLUTAMENTE VIETATA
 LA RIPRODUZIONE E LA VISIONE A TOKO




POS.	QUANT	DENOMINAZIONE	DIMENSIONI / NOTE	RIFERIMENTO
27	8	VITE TESTA ESAGONO INCASSATO	M 8x16	
14	2	VITE TESTA ESAGONO INCASSATO	M 4x12	
9	2	O-RING		
7	1	KPD DIAFRAMMA 316.40		ARTICOLO 1222
6	2	KPD COPERCHIO 316.40.GAS.M		ARTICOLO 1162
5	1	KPD CORPO 316.40		ARTICOLO 1194
4	1	KPD PISTONE CON MAGNETI 40		ARTICOLO 1702
3	2	KPD PIATTELLO 316.40		ARTICOLO 1212
2	1	KPD SENSORE REED 25-40		ARTICOLO 1901
1	1	KPD CR AISI 304.40		ARTICOLO 1195

DESCRIZIONE
CONTATORE KPD AISI.316 CON ATTACCHI G 1" 1/2

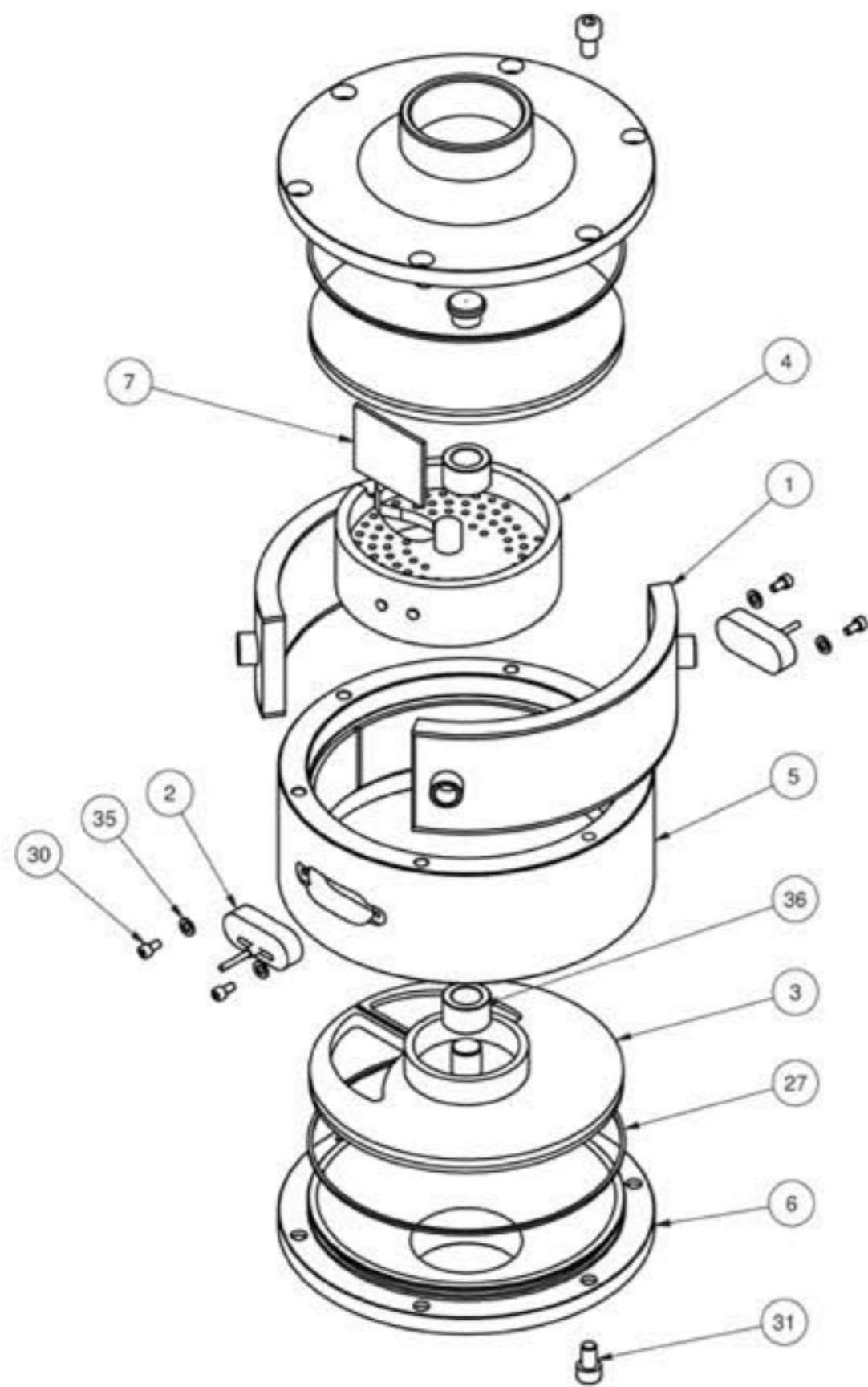
FOGLIO 1 di 1	FORMATO A4	DATA	DESCRIZIONE REVISIONI	FIRMA	APP.	REV	DATA 21-9-07
						B	SCALA 1:3
						C	FIRMA RD
						D	APP.
						E	
						F	
						G	
						H	
		DISEGNO DI PROPRIETA' RISERVATA PROTETTO A TERMINI DI LEGGE. E' ASSOLUTAMENTE VIETATA LA RIPRODUZIONE E LA VISIONE A TORNIO		MATERIALE AISI316	DISEGNO KPD G 1" 1/2 AISI	REV A	



POS.	QUANT	DENOMINAZIONE	DIMENSIONI / NOTE	RIFERIMENTO
33	2	KPD ROLLER 50		ARTICOLO 1720
32	2	RONDELLA PIANA INOX	M 6	
28	8	VITE TESTA ESAGONO INCASSATO	M 10x16	
27	2	VITE TESTA ESAGONO INCASSATO	M 5x10	
26	2	O-RING		
7	1	KPD DIAFRAMMA 316.50		ARTICOLO 1223
6	2	KPD COPERCHIO 316.50.GAS.M		ARTICOLO 1163
5	1	KPD CORPO 316.50		ARTICOLO 1196
4	1	KPD PISTONE CON MAGNETI 50		ARTICOLO 1703
3	2	KPD PIATTELLO 316.50		ARTICOLO 1213
2	1	KPD SENSORE REED 50-80		ARTICOLO 1902
1	1	KPD CR AISI 304.50		ARTICOLO 1197

DESCRIZIONE				RIFERIMENTO			
CONTATORE KPD AISI.316 CON ATTACCHI G 2"				ARTICOLO 1197			
FOGLIO	FORMATO	DATA	DESCRIZIONE REVISIONI	FIRMA	APP.	REV	DATA
1 di 1	A4					B	21-9-07
						C	SCALA
						D	1:3
						E	FIRMA
						F	RD
MATERIALE				DISEGNO		REV	
AISI316				KPD G 2" AISI		A	

DISEGNO DI PROPRIETA' RISERVATA
 PROTETTO A TERMINI DI LEGGE.
 E' ASSOLUTAMENTE VIETATA
 LA RIPRODUZIONE E LA VISIONE A TERZI



POS.	QUANT	DENOMINAZIONE	DIMENSIONI / NOTE	RIFERIMENTO
36	2	KPD ROLLER 80		ARTICOLO 1721
35	4	RONDELLA PIANA INOX	M 6	
31	12	VITE TESTA ESAGONO INCASSATO	M 10x16	
30	4	VITE TESTA ESAGONALE	M 5x10	
27	2	O-RING		
7	1	KPD DIAFRAMMA 316.80		ARTICOLO 1224
6	2	KPD COPERCHIO 316.80.GAS M		ARTICOLO 1164
5	1	KPD CORPO 316.80		ARTICOLO 1198
4	1	KPD PISTONE CON MAGNETI 80		ARTICOLO 1704
3	2	KPD PIATTELLO 316.80		ARTICOLO 1214
2	2	KPD SENSORE REED 50-80		ARTICOLO 1902
1	2	KPD CR AISI 304.80		ARTICOLO 1199

DESCRIZIONE
CONTATORE KPD AISI.316 CON ATTACCHI G 3'

FOGLIO	FORMATO	DATA	DESCRIZIONE REVISIONI	FIRMA	APP.	REV	DATA
1 di 1	A4					B	21-9-07
						C	SCALA
						D	1:2,5
						E	FIRMA
						F	RD
						G	APP.
						H	

MATERIALE: **AISI316** DISEGNO: **KPD G 3' AISI** REV: **A**

DISEGNO DI PROPRIETA' RISERVATA
 PROTETTO A TERMINI DI LEGGE.
 E' ASSOLUTAMENTE VIETATA
 LA RIPRODUZIONE E LA VISIONE A TERZI