

## FILTRI IN LINEA IN-LINE FILTERS

### CARATTERISTICHE TECNICHE:

- LAVORAZIONE: ACCIAIO INOX STAMPATO
- CORPO E PARTI METALLICHE IN ACCIAIO INOX Aisi 304
- TRATTAMENTO SUPERFICIALE: SGRASSAGGIO, DECAPAGGIO ED ELETTROLUCIDATURA
- TENUTA: NBR (FPM SU RICHIESTA)
- CONNESSIONI FILETTATE GAS FEMMINA UNI ISO 228
- SALDATURE: A TIG SENZA APPORTO DI MATERIALE
- TEST IDRAULICO SU SALDATURE: ARIA COMPRESSA A 2 BAR SU OGNI FILTRO
- PRESSIONE NOMINALE DI ESERCIZIO: 16 BAR
- TEMPERATURA DI ESERCIZIO: -10°C - +90°C (CON GUARNIZIONE NBR)  
-10°C - +150°C (CON GUARNIZIONE FPM)
- GRADO DI FILTRAZIONE: CIRCA 40 MESHES (DA 1/2" A 1")  
CIRCA 18 MESHES (DA 1"1/4 A 2")

### TECHNICAL FEATURES:

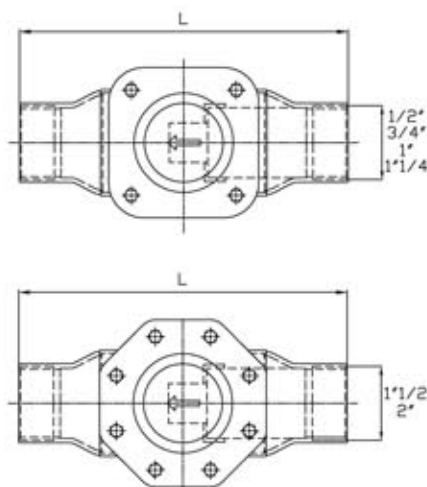
- MANUFACTURING PROCESS: PRESSED STAINLESS STEEL
- BODY VALVE AND METALLIC PARTS IN STAINLESS STEEL Aisi 304
- SURFACE TREATMENT: DEGREASING, PICKLING AND ELECTROPOLISHING
- SEAL RING: NBR (FPM ON REQUEST)
- THREADED ENDS: UNI ISO 228 GAS FEMALE
- WELDED JOINTS: MADE WITH TIG METHOD WITHOUT ANY ADDITIONAL MATERIAL
- HYDRAULIC TEST ON WELDED JOINTS: COMPRESSED AIR AT 2 BAR ON EACH FILTER
- NOMINAL WORKING PRESSURE: 16 BAR
- WORKING TEMPERATURE: -10°C - +90°C (WITH NBR SEAL)  
-10°C - +150°C (WITH FPM SEAL)
- FILTRATION: ABOUT 40 MESHES (FROM 1/2" TO 1")  
ABOUT 18 MESHES (FROM 1"1/4 TO 2")



BASSISSIME PERDITE DI CARICO  
VERY LOW FRICTION LOSSES

### DIMENSIONI E PESI DIMENSIONS AND WEIGHTS

Misura Size	DN	Dimensioni in mm Dimensions in mm			Peso in gr Weight in gr	Pezzi per scatola Carton quantity
		A	H	L		
1/2"	15	48,6	43,7	106	200	4
3/4"	20	54,6	52,9	128	285	3
1"	25	68,5	61,3	148	420	2
1"1/4	32	85,0	78,0	180	725	1
1"1/2	40	106,0	90,6	219	1020	1
2"	50	121,5	103,4	228	1400	1



### CARATTERISTICHE COSTRUTTIVE CONSTRUCTION FEATURES

N.	Componenti Components	Materiale Material
1	Coperchio • Cover	1.4301 EN 10088 (Aisi 304)
2	Base coperchio • Cover base	1.4301 EN 10088 (Aisi 304)
3	Manicotto filettato lato mandata Outlet end	1.4301 EN 10088 (Aisi 304)
4	Corpo filtro • Body	1.4301 EN 10088 (Aisi 304)
5	Manicotto filettato lato aspirazione Inlet end	1.4301 EN 10088 (Aisi 304)
6	Reggifiltro • Filter net holder	1.4301 EN 10088 (Aisi 304)
7	Rete filtro • Filter net	1.4301 EN 10088 (Aisi 304)
8	O-ring • O-ring	NBR, FPM

