

POS.	QUANT	DENOMINAZIONE	DIMENSIONI / NOTE	RIFERIMENTO
23	2	VITE TESTA ESAGONO INCASSATO	M 3x20	
22	6	VITE TESTA ESAGONO INCASSATO	M 4x10	
20	1	KPD PISTONE CON MAGNETE 15		ARTICOLO 1700
19	1	KPD CR AISI 304.15		ARTICOLO 1191
14	2	KPD COPERCHIO 316.15 CLAMP		ARTICOLO 1165
11	2	O-RING		
5	1	KPD DIAFRAMMA 316.15		ARTICOLO 1220
3	1	KPD CORPO 316.15		ARTICOLO 1190
2	1	KPD SENSORE REED 15		ARTICOLO 1900
1	2	KPD PIATTELLO 316.15		ARTICOLO 1210

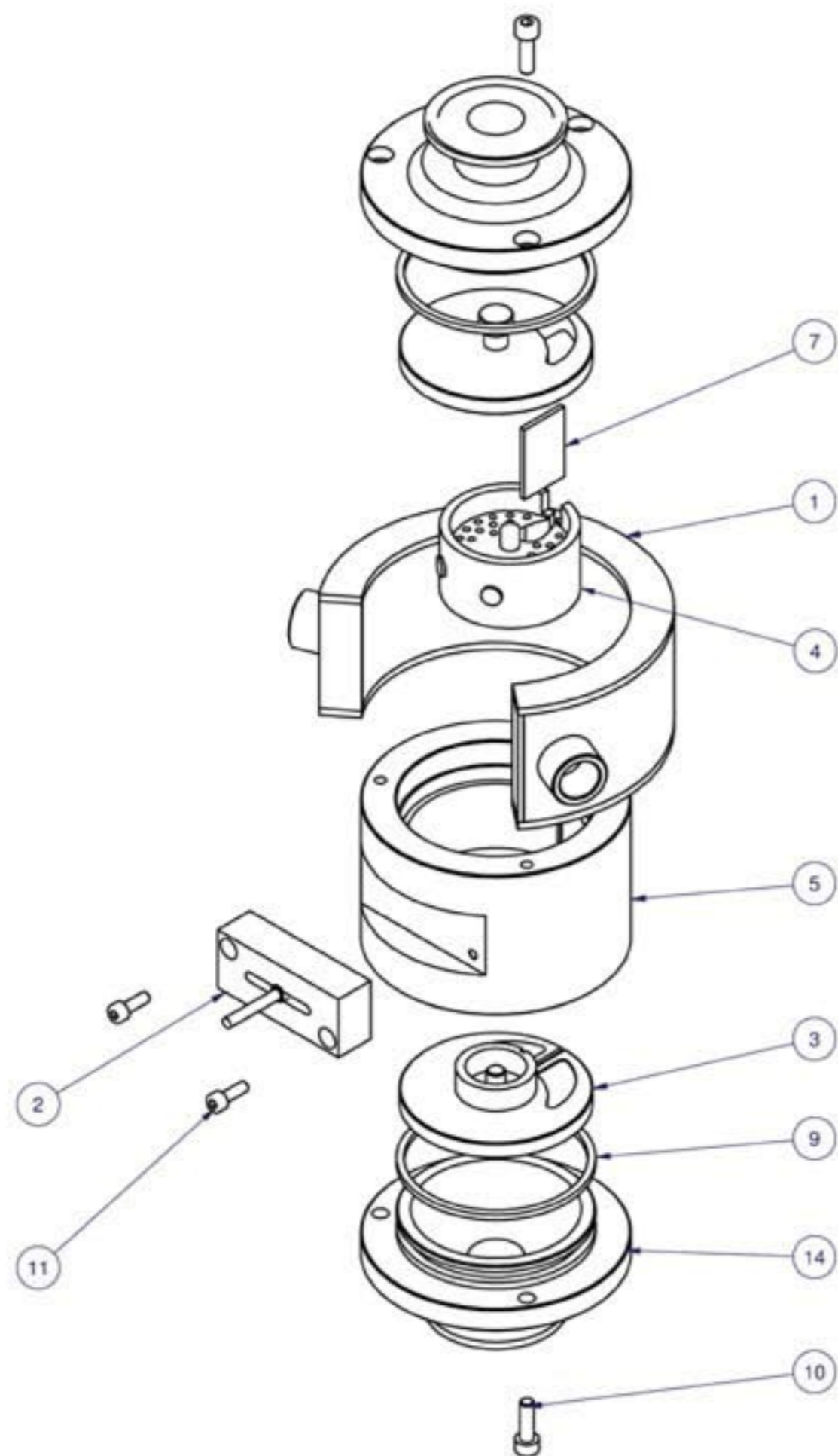
DESCRIZIONE
CONTATORE KPD AISI.316 CON ATTACCHI CLAMP 1/2"

FOGLIO	FORMATO	DATA	DESCRIZIONE REVISIONI	FIRMA	APP.	REV	DATA
1 di 1	A4					B	20-9-07
						C	SCALA
						D	1:2
						E	FIRMA
						F	RD
						G	APP.
						H	

MATERIALE: AISI316 DISEGNO: KPD C 1/2" AISI REV: A


DISEGNO DI PROPRIETA' RISERVATA
 PROTETTO A TERMINI DI LEGGE.
 E' ASSOLUTAMENTE VIETATA
 LA RIPRODUZIONE E LA VISIONE A TERZI

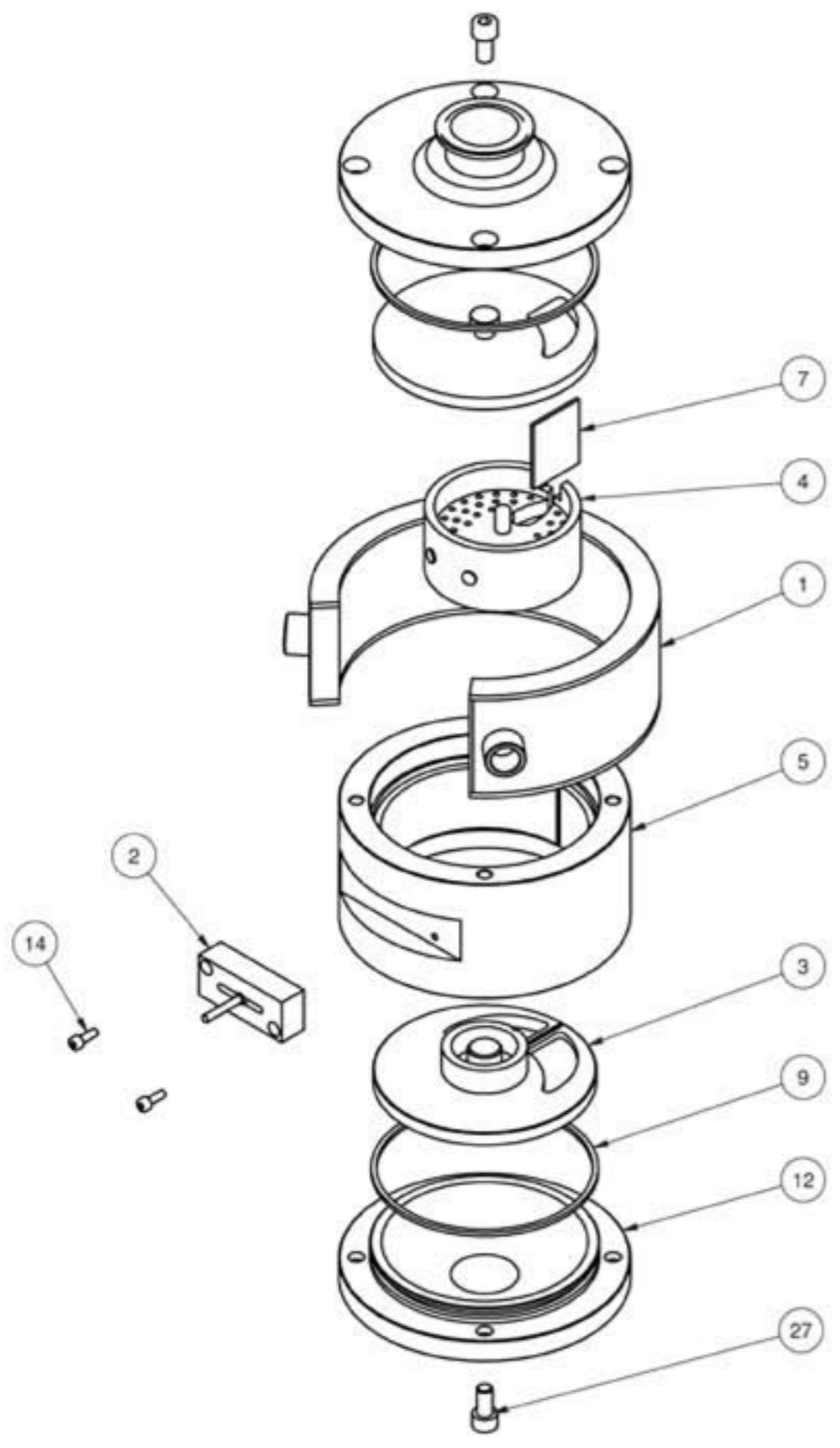




POS.	QUANT	DENOMINAZIONE	DIMENSIONI / NOTE	RIFERIMENTO
14	2	KPD COPERCHIO 316.25.CLAMP		ARTICOLO 1166
11	2	VITE TESTA ESAGONO INCASSATO	M 4x12	
10	6	VITE TESTA ESAGONO INCASSATO	M 5x16	
9	2	O-RING		
7	1	KPD DIAFRAMMA 316.25		ARTICOLO 1221
5	1	KPD CORPO 316.25		ARTICOLO 1192
4	1	KPD PISTONE CON MAGNETI 25		ARTICOLO 1701
3	2	KPD PIATTELLO 316.25		ARTICOLO 1211
2	1	KPD SENSORE REED 25-40		ARTICOLO 1901
1	1	KPD CR AISI 304.25		ARTICOLO 1193

DESCRIZIONE
CONTATORE KPD AISI.316 CON ATTACCHI CLAMP 1"

FOGLIO 1 di 1	FORMATO A4	DATA	DESCRIZIONE REVISIONI	FIRMA	APP.	REV	DATA 21-9-07	
						B	SCALA 1:2	
						C		
						D		
						E		FIRMA RD
<small>DISEGNO DI PROPRIETA' RISERVATA PROTETTO A TERMINI DI LEGGE. E' ASSOLUTAMENTE VIETATA LA RIPRODUZIONE E LA VISIONE A TERZI</small>		MATERIALE AISI316		DISEGNO KPD C 1" AISI		REV A		



POS.	QUANT	DENOMINAZIONE	DIMENSIONI / NOTE	RIFERIMENTO
27	8	VITE TESTA ESAGONO INCASSATO	M 8x16	
14	2	VITE TESTA ESAGONO INCASSATO	M 4x12	
12	2	KPD COPERCHIO 316.40.CLAMP		ARTICOLO 1167
9	2	O-RING		
7	1	KPD DIAFRAMMA 316.40		ARTICOLO 1222
5	1	KPD CORPO 316.40		ARTICOLO 1194
4	1	KPD PISTONE CON MAGNETI 40		ARTICOLO 1702
3	2	KPD PIATTELLO 316.40		ARTICOLO 1212
2	1	KPD SENSORE REED 25-40		ARTICOLO 1901
1	1	KPD CR AISI 304.40		ARTICOLO 1195

DESCRIZIONE
CONTATORE KPD AISI.316 CON ATTACCHI CLAMP 1" 1/2

FOGLIO	FORMATO	DATA	DESCRIZIONE REVISIONI	FIRMA	APP.	REV	DATA
1 di 1	A4					B	21-9-07
						C	SCALA
						D	1:3
						E	FIRMA
						F	RD
						G	APP.
						H	

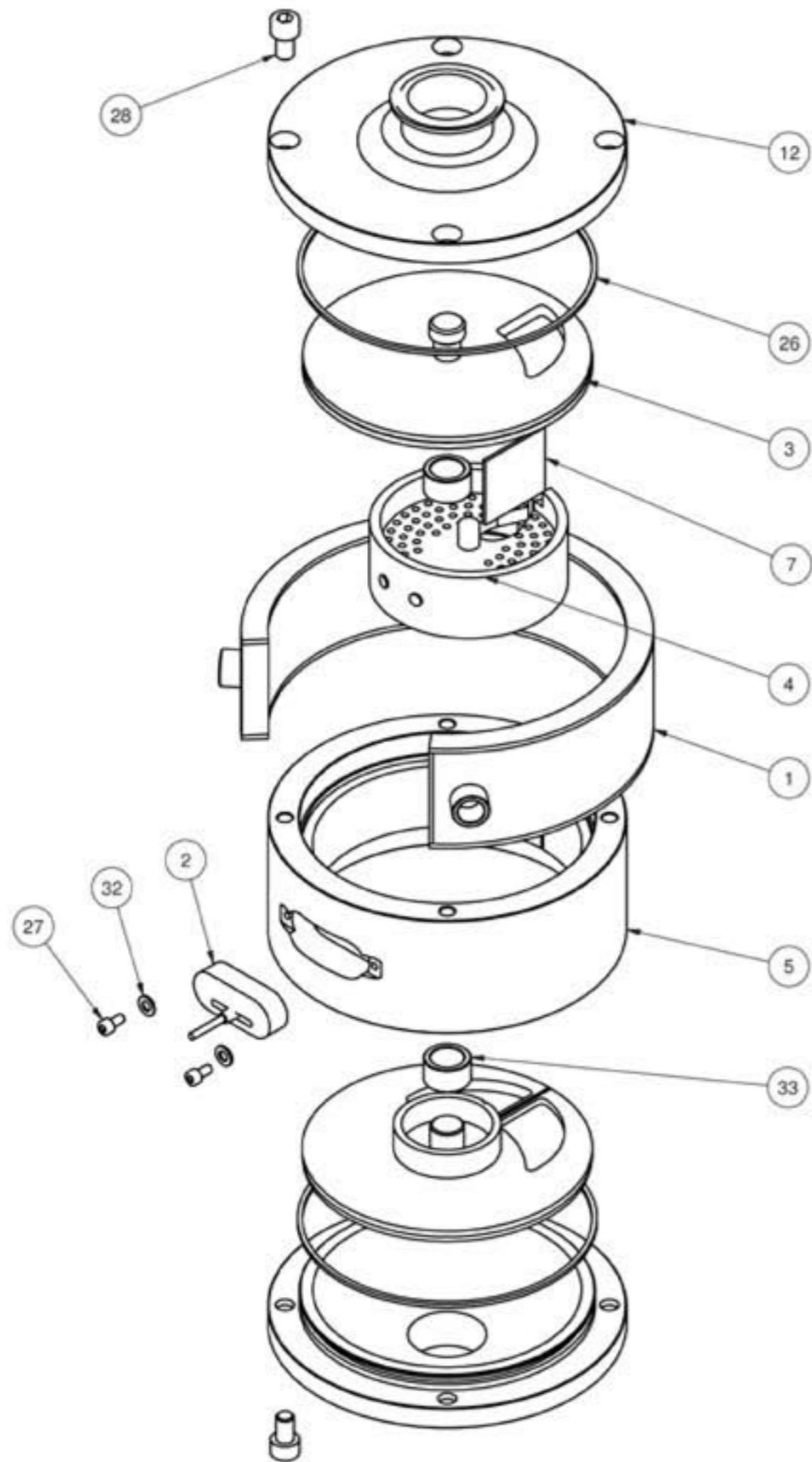
MATERIALE: **AISI316**

DISEGNO: **KPD C 1" 1/2 AISI**


REV: **A**

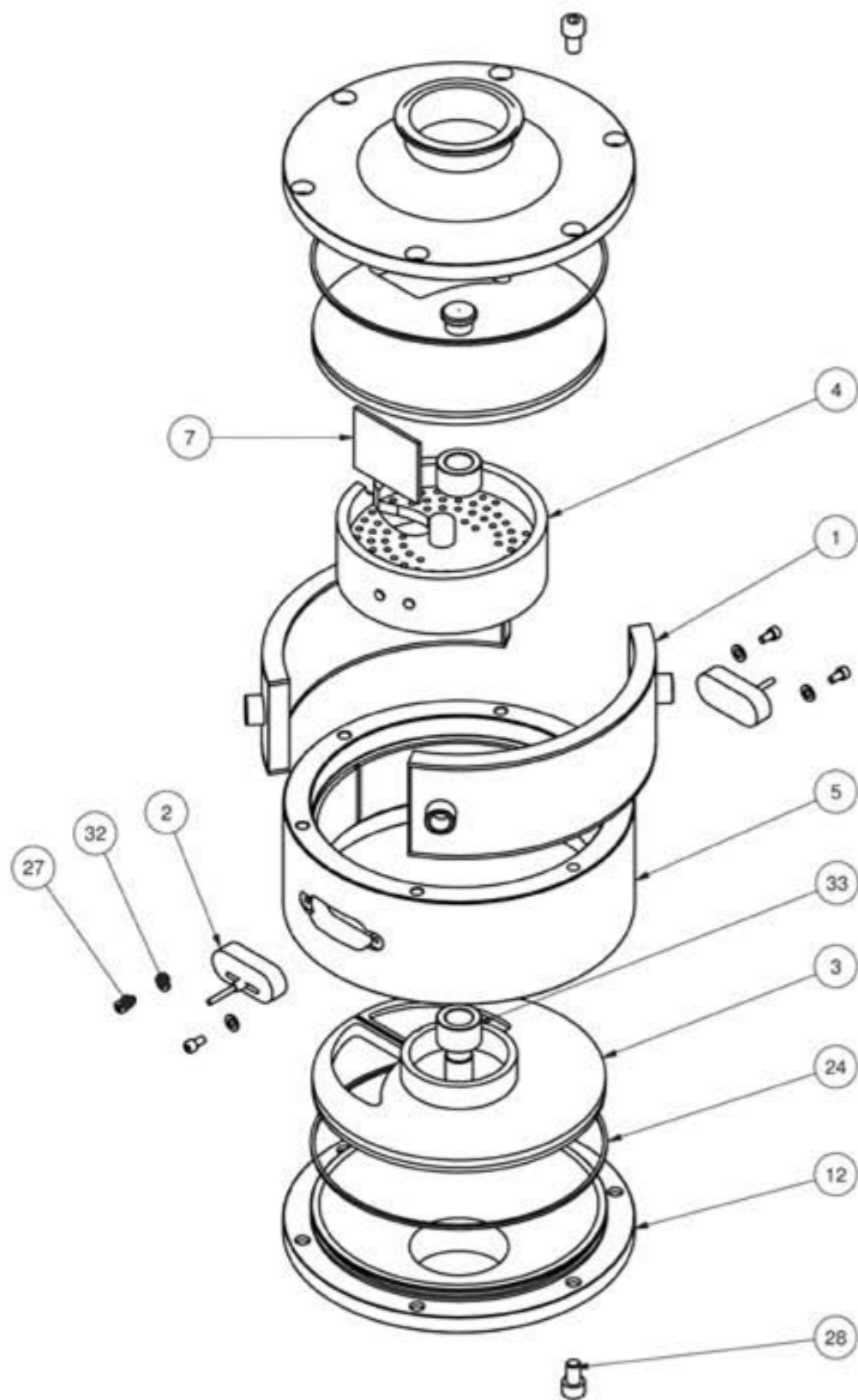
DISEGNO DI PROPRIETA' RISERVATA
 PROTETTO A TERMINI DI LEGGE.
 E' ASSOLUTAMENTE VIETATA
 LA RIPRODUZIONE E LA VISIONE A TERZI






POS.	QUANT	DENOMINAZIONE	DIMENSIONI / NOTE	RIFERIMENTO
33	2	KPD ROLLER 50		ARTICOLO 1720
32	2	RONDELLA PIANA INOX	M 6	
28	8	VITE TESTA ESAGONO INCASSATO	M 10x16	
27	2	VITE TESTA ESAGONO INCASSATO	M 5x10	
26	2	O-RING		
12	2	KPD COPERCHIO 316.50.CLAMP		ARTICOLO 1168
7	1	KPD DIAFRAMMA 316.50		ARTICOLO 1223
5	1	KPD CORPO 316.50		ARTICOLO 1196
4	1	KPD PISTONE CON MAGNETI 50		ARTICOLO 1703
3	2	KPD PIATTELLO 316.50		ARTICOLO 1213
2	1	KPD SENSORE REED 50-80		ARTICOLO 1902
1	1	KPD CR AISI 304.50		ARTICOLO 1197

DESCRIZIONE							
CONTATORE KPD AISI.316 CON ATTACCHI CLAMP 2"					☐		
FOGLIO	FORMATO	DATA	DESCRIZIONE REVISIONI	FIRMA	APP.	REV	DATA
1 di 1	A4					B	21-9-07
 DISEGNO DI PROPRIETA' RISERVATA PROTETTO A TERMINI DI LEGGE. E' ASSOLUTAMENTE VIETATA LA RIPRODUZIONE E LA VISIONE A TOKO						C	SCALA
						D	1:3
						E	FIRMA
						F	RD
						G	APP.
MATERIALE				DISEGNO		REV	
AISI316				KPD C 2" AISI		A	



POS.	QUANT	DENOMINAZIONE	DIMENSIONI / NOTE	RIFERIMENTO
33	2	KPD ROLLER 80		ARTICOLO 1721
32	4	RONDELLA PIANA INOX	M 6	
28	12	VITE TESTA ESAGONO INCASSATO	M 10x16	
27	4	VITE TESTA ESAGONO INCASSATO	M 5x10	
24	2	O-RING		
12	2	KPD COPERCHIO 316.80.CLAMP		ARTICOLO 1169
7	1	KPD DIAFRAMMA 316.80		ARTICOLO 1224
5	1	KPD CORPO 316.80		ARTICOLO 1198
4	1	KPD PISTONE CON MAGNETI 80		ARTICOLO 1704
3	2	KPD PIATTELLO 316.80		ARTICOLO 1214
2	2	KPD SENSORE REED 50-80		ARTICOLO 1902
1	2	KPD CR AISI 304.80		ARTICOLO 1199

DESCRIZIONE				RIFERIMENTO			
CONTATORE KPD AISI.316 CON ATTACCHI CLAMP 3"				ARTICOLO 1199			
FOGLIO	FORMATO	DATA	DESCRIZIONE REVISIONI	FIRMA	APP.	REV	DATA
1 di 1	A4					B	21-9-07
						C	SCALA
						D	1:2,5
						E	FIRMA
						F	RD
MATERIALE				DISEGNO		REV	
AISI316				KPD C 3" AISI		A	

DISEGNO DI PROPRIETA' RISERVATA
 PROTETTO A TERMINI DI LEGGE.
 E' ASSOLUTAMENTE VIETATA
 LA RIPRODUZIONE E LA VISIONE A TERZI