

POS.	QUANT	DEMINAZIONE	DIMENSIONI / NOTE	REFERIMENTO
20	4	SPINA TASSAISI KDN 25.4X50.80		ARTICOLO 2512
19	1	SPINA BLOCCAGGIO KDN25.4X50		ARTICOLO 2510
18	4	VITE TESTA ESAGONO INCASSATO T.F.	M4X10	
17	1	REED KDN.25		ARTICOLO 2810
16	2	O-RING		
15	2	O-RING		
14	1	VITE CONICA DI FERMO	M4X5	ARTICOLO 2801
13	8	VITE TESTA ESAGONO INCASSATO T.F.	M6X10	
12	6	VITE TESTA ESAGONO INCASSATO T.F.	M5X10	
11	6	VITE TESTA ESAGONO INCASSATO T.F.	M5X16	
10	1	SEMICORO PTFE.KDN.25		ARTICOLO 2735
9	1	DISCO COMPLETO PTFE.KDN.25		ARTICOLO 2760
8	1	DIAPHRAGMA KDN.316.25		ARTICOLO 2752
7	1	FLANGIA CHIUS.INF.KDN.316.25		ARTICOLO 2736
6	1	FLANGIA CHIUS.SUP.KDN.316.25		ARTICOLO 2732
5	1	CAMERA MISURA KDN.INF.316.25		ARTICOLO 2724
4	1	CAMERA MISURA KDN.SUP.316.25		ARTICOLO 2720
3	2	BIVISORE CORPO PTFE.KDN.25		ARTICOLO 2890
2	2	RACCORDO KDN 316.25.GAS		ARTICOLO 2855
1	1	CORPO KDN.316.25		ARTICOLO 2700
POS.	QUANT	DEMINAZIONE	DIMENSIONI / NOTE	REFERIMENTO

DESCRIZIONE  
SPACCATO KDN 316.25.GAS.M

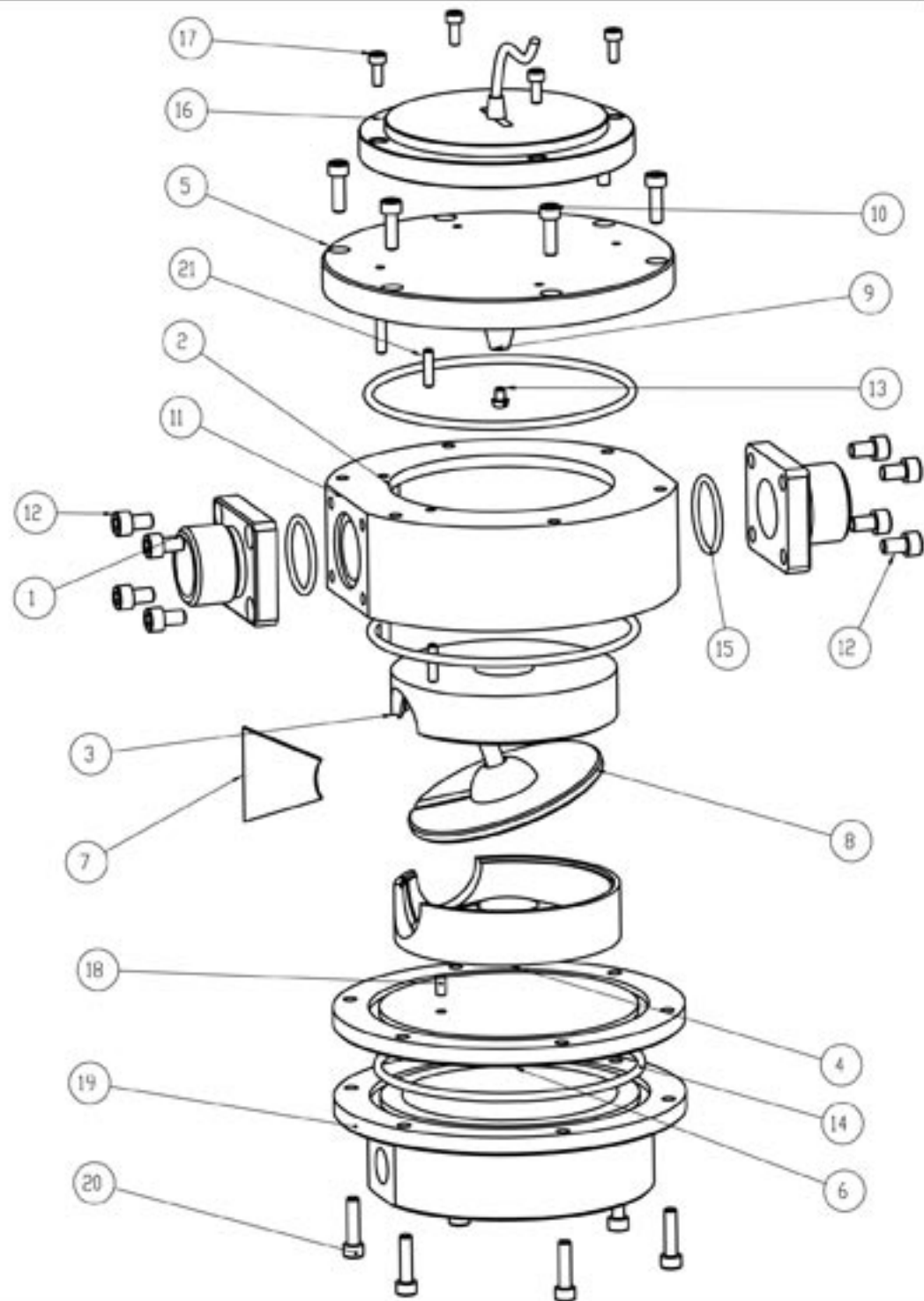
FOGLIO	FORMATO	DATA	DESCRIZIONE REVISIONE	FIRMA	APP.	REV	DATA
1 di 1	A4					B	18-06-07
						C	SCALA
						D	1:2
						E	FIRMA
						F	RD
						G	APP.
						H	

MATERIALE: AISI316


DISCORSO: ARTICOLO 2130

REV: A

SECONDO LE PROPRIETA' ASSICURATE  
PROTETTO A TERMINI DI LEGGE  
D'ACCORDO CON I REQUISITI  
LA RIPRODUZIONE E' LA VISIONE A TAVOLA



POS.	QUANT	DEDENAZIONE	DIMENSIONI / NOTE	REFERIMENTO
21	4	SPINA TASSAISI KDN 25.40.50.80		ARTICOLO 2512
20	6	VITE TESTA ESAGONO INCASSATO T.F.	M5x20	
19	1	CAMICIA RISCADN.316.25		ARTICOLO 2744
18	1	SPINA BLOCCAGGIO KDN.25.40.50		ARTICOLO 2510
17	4	VITE TESTA ESAGONO INCASSATO T.F.	M4x10	
16	1	REED KDN.25		ARTICOLO 2810
15	2	O-RING		
14	3	O-RING		
13	1	VITE CONICA 316.KDN2	M4x5	ARTICOLO 2801
12	8	VITE TESTA ESAGONO INCASSATO T.F.	M6x10	
11	1	CORPO KDN.316.25		ARTICOLO 2700
10	6	VITE TESTA ESAGONO INCASSATO T.F.	M5x16	
9	1	SEMICONO PTFE.KDN.25		ARTICOLO 2785
8	1	DISCO COMPLETO PTFE.KDN.25		ARTICOLO 2760
7	1	DIAPRAMMA KDN.316.25		ARTICOLO 2752
6	1	FLANGIA CHIUS.SUP.KDN.316.25		ARTICOLO 2736
5	1	FLANGIA CHIUS.SUP.KDN.316.25		ARTICOLO 2732
4	1	CAMERA MISURA KDN.INE.316.25		ARTICOLO 2724
3	1	CAMERA MISURA KDN.SUP.316.25		ARTICOLO 2720
2	2	DIVISORE CORPO PTFE.KDN.25		ARTICOLO 2890
1	2	RACCORDO KDN 316.25.GAS		ARTICOLO 2855

DESCRIZIONE		DIMENSIONI / NOTE		REFERIMENTO	
SPACCATO KDN 316.25.CR.GAS.M					
FOGLIO	FORMATO	DATA	DESCRIZIONE	FIRMA	APP.
1 di 1	A4				
		MATERIALE		DISSEGNO	
<small>SECONDO LE PROPRIETA' ASSICURATE PROTETTO A TERMINI DI LEGGE D'ACQUILAZIONE POSTALE LA RIPRODUZIONE E' LA VERSIONE A TIRATA</small>		AISI316		ARTICOLO 2133	
				REV A	

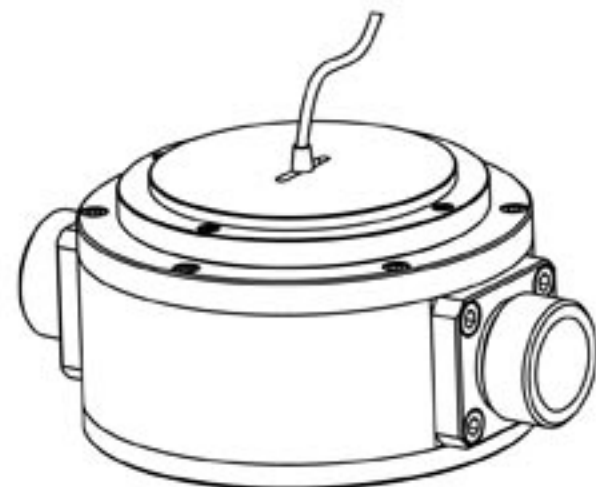
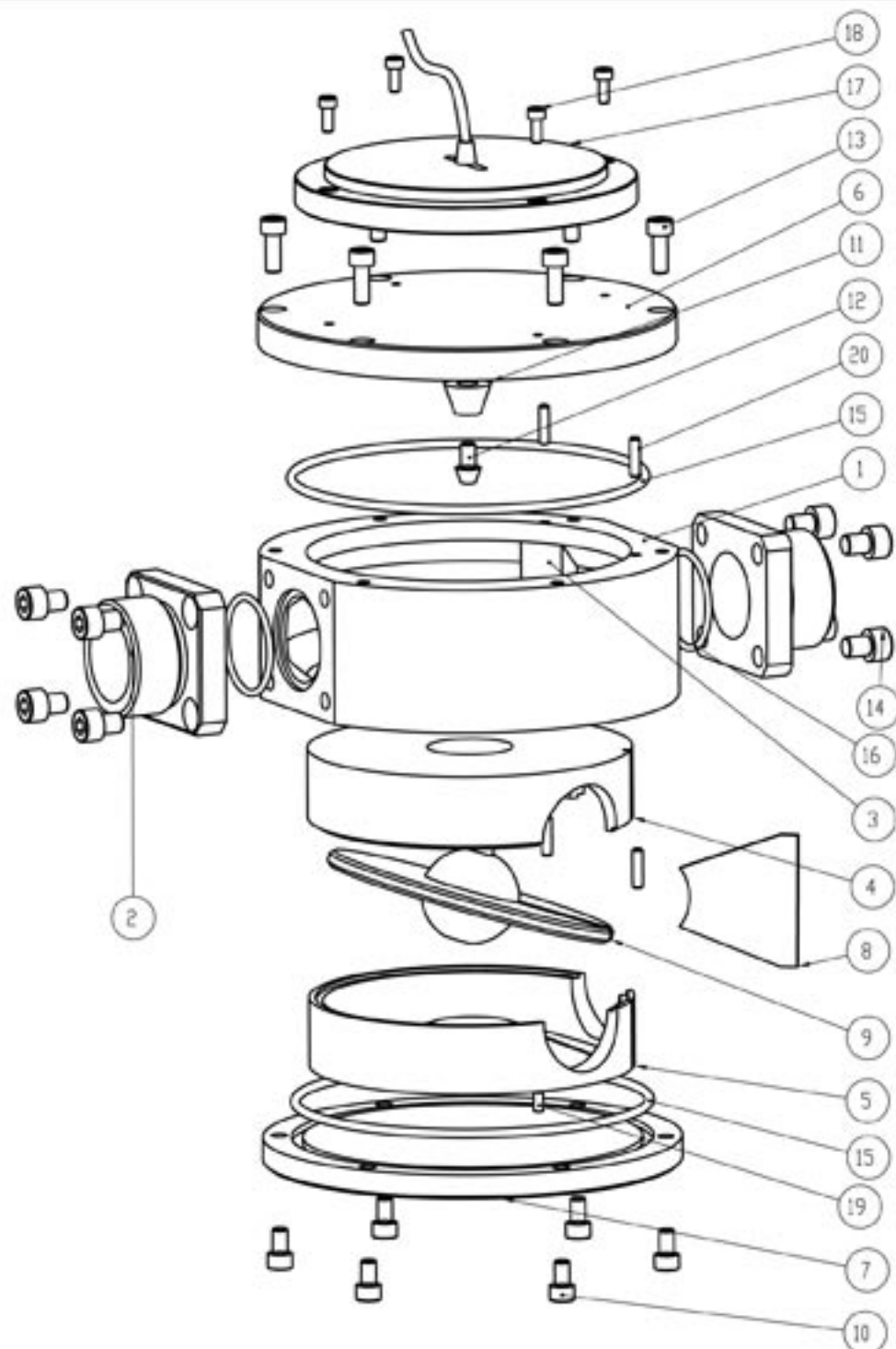


DATA 18-06-07

SCALA 1:2

FIRMA RD

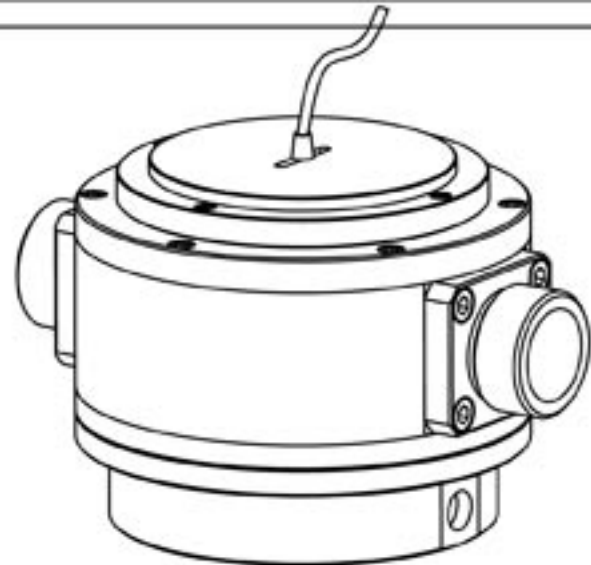
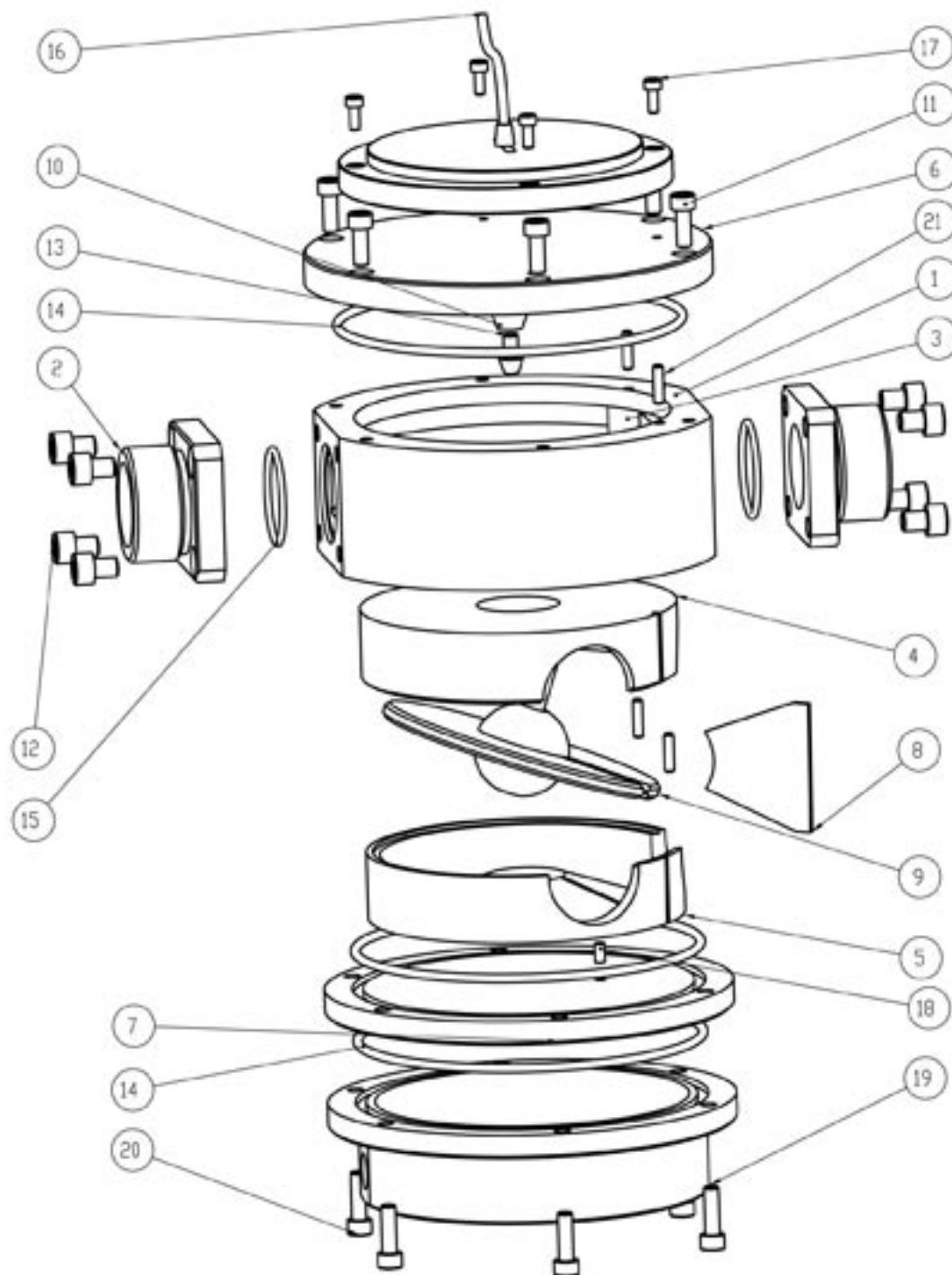
APP.




20	4	SPINA TASSAISI KDN 25.40.50.00		ARTICOLO 2912
19	1	SPINA BLOCCAGGIO KDN25.40.50		ARTICOLO 2910
18	4	VITE TESTA ESAGONO INCASSATO T.F.	M4x10	
17	1	REED KDN40		ARTICOLO 2811
16	2	O-RING		
15	2	O-RING		
14	8	VITE TESTA ESAGONO INCASSATO T.F.	M6x10	
13	6	VITE TESTA ESAGONO INCASSATO T.F.	M6x16	
12	1	VITE CONCA 306.KDN40	M6x10	ARTICOLO 2802
11	1	SEMICOND PTFE.KDN40		ARTICOLO 2786
10	6	VITE TESTA ESAGONO INCASSATO T.F.	M6x10	
9	1	DISCO COMPLETO PTFE.KDN40		ARTICOLO 2761
8	1	OINFRANNA KDN316.40		ARTICOLO 2753
7	1	FLANGIA CHLUS.INF.KDN316.40		ARTICOLO 2737
6	1	FLANGIA CHLUS.SUP.KDN316.40		ARTICOLO 2733
5	1	CAMERA MISURA KDN.INF.316.40		ARTICOLO 2725
4	1	CAMERA MISURA KDN.SUP.306.40		ARTICOLO 2721
3	2	ELVISORC CORPO PTFE.KDN40		ARTICOLO 2891
2	2	RACCORDO KDN 316.40.GAS		ARTICOLO 2856
1	1	CORPO KDN316.40		ARTICOLO 2701
POS.	QUANT	DEDENNAZIONE	DIMENSIONI / NOTE	REFERIMENTO

DESCRIZIONE				REFERIMENTO			
SPACCATO KDN 316.40.GAS.M							
FOGLIO	FORMATO	DATA	DESCRIZIONE REVISIONE	FIRMA	APP.	REV	DATA
1 di 1	A3					B	18-06-07
						C	SCALA
						D	1:2
						E	FIRMA
						F	RD
						G	APP.
MATERIALE				DISCEND		REV	
AISI316				ARTICOLO 2136		A	

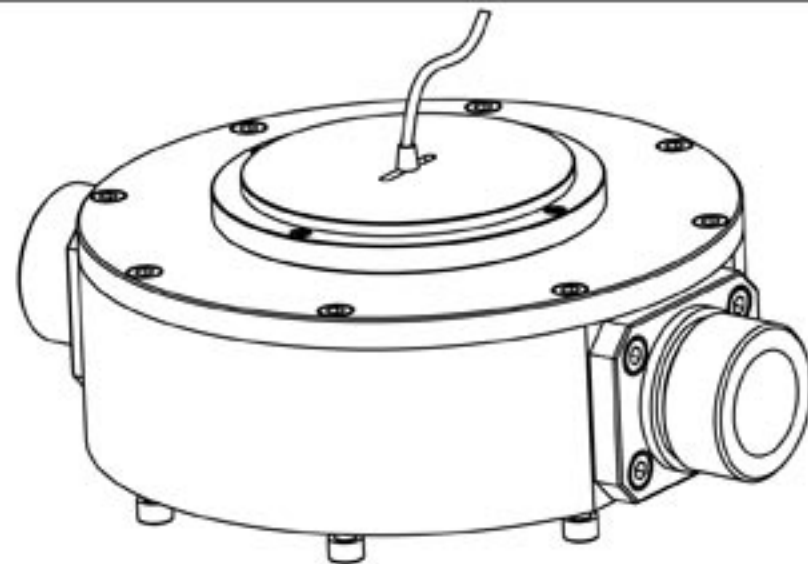
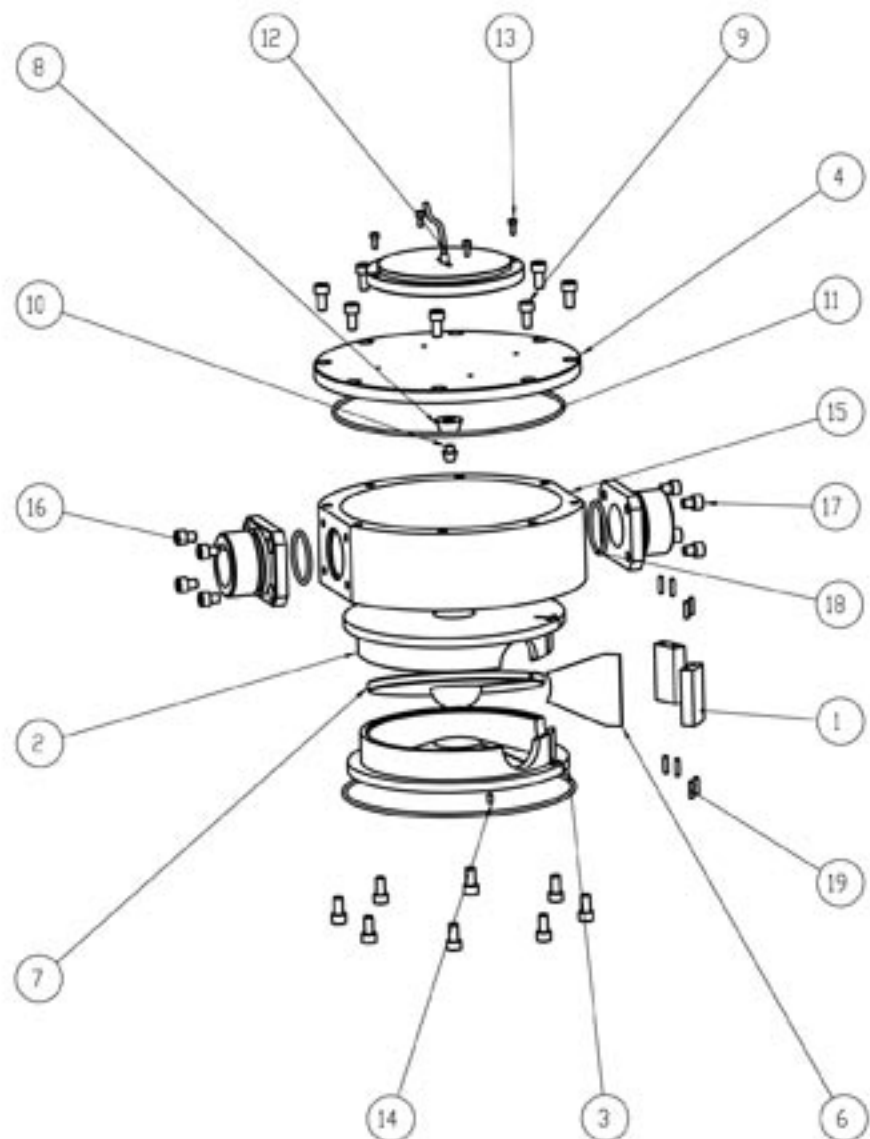
SECONDO LE NORMATIVE APPLICABILI  
PRODOTTO A TERMINI DI LEGGE  
D'ACCORDO CON LE NORMATIVE  
LA SOSTANZA E LA VISIONE A TAVOLA



POS.	QUANT	DENOMINAZIONE	DIMENSIONI / NOTE	REFERIMENTO
21	4	SPINA TASSAISI KDN 25.40.50.80		ARTICOLO 2512
20	6	VITE TESTA ESAGONO INCASSATO T.F.	M6x20	
19	1	CAMOCIA RISC.KDN.316.40		ARTICOLO 2745
18	1	SPINA BLOCCAGGIO KDN.25.40.50		ARTICOLO 2510
17	4	VITE TESTA ESAGONO INCASSATO T.F.	M4x10	
16	1	REED KDN.40		ARTICOLO 2811
15	2	O-RING		
14	3	O-RING		
13	1	VITE CONICA 316KDN.40	M6x10	ARTICOLO 2802
12	8	VITE TESTA ESAGONO INCASSATO T.F.	M6x10	
11	6	VITE TESTA ESAGONO INCASSATO T.F.	M6x16	
10	1	SEMICCNO PTFE.KDN.40		ARTICOLO 2786
9	1	BISCIO COMPLETO PTFE.KDN.40		ARTICOLO 2761
8	1	DIAPRAMMA KDN.316.40		ARTICOLO 2753
7	1	FLANGIA CHLUS.INF.KDN.316.40		ARTICOLO 2737
6	1	FLANGIA CHLUS.SUP.KDN.316.40		ARTICOLO 2733
5	1	CAMERA MISURA KDN.INF.316.40		ARTICOLO 2725
4	1	CAMERA MISURA KDN.SUP.316.40		ARTICOLO 2721
3	2	DIVISORE CORPO PTFE.KDN.40		ARTICOLO 2891
2	2	RACCORDO KDN 316.40.GAS		ARTICOLO 2856
1	1	CORPO KDN.316.40		ARTICOLO 2701

DESCRIZIONE				DIMENSIONI / NOTE		REFERIMENTO	
SPACCATO KDN 316.40.CR.GAS.M.							
FOGLIO	FORMATO	DATA	DESCRIZIONE	REVISIONE	FIRMA	APP.	REV
1 di 1	A4						18-06-07
							B
							C
							D
							E
							F
MATERIALE				DISCEND		REV	
AISI316				ARTICOLO 2139		A	

SECONDO LE NORME DI PRODOTTA  
 PRODOTTO A TEMPERATURA  
 D'ACQUILAZIONE PERMANENTE  
 LA RAPPRESENTAZIONE E LA VERSIONE A TAVOLA



19	8	SPINA TASSAISI KDN 25.40.50.80		ARTICOLO 2912
18	2	O-RING		QUAC 147
17	8	VITE TESTA ESAGONO INCASSATO T.F.	M8x10	
16	2	RACCORDO KDN 316.50.GAS		ARTICOLO 2957
15	1	CORPO KDN.316.50		ARTICOLO 2702
14	1	SPINA BLOCCAGGIO KDN.25.40.50		ARTICOLO 2918
13	4	VITE TESTA ESAGONO INCASSATO T.F.	M4x10	
12	1	REED KDN.50		ARTICOLO 2812
11	2	O-RING		
10	1	VITE CONICA 316KDN.50	M8x5	ARTICOLO 2803
9	16	VITE TESTA ESAGONO INCASSATO T.F.	M8x5	
8	1	SEMICOLO PTFE.KDN. 50		ARTICOLO 2787
7	1	BISCIO COMPLETO PTFE.KDN.50		ARTICOLO 2762
6	1	DIAPHRAGMA KDN.316.50		ARTICOLO 2754
5	1	FLANGIA CHiusINE.KDN 316.50		ARTICOLO 2738
4	1	FLANGIA CHiusUP.KDN 316.50		ARTICOLO 2734
3	1	CAMERA MISURA KDN.INF.316.50		ARTICOLO 2726
2	1	CAMERA MISURA KDN.SUP.316.50		ARTICOLO 2722
1	2	DIVISORE CORPO PTFE.KDN.50		ARTICOLO 2892
POS.	QUANT	DENOMINAZIONE	DIMENSIONI / NOTE	REFERIMENTO

DESCRIZIONE  
SPACCATO KDN.316.50.GAS.M.

FOGLIO	FORMATO	SATA	DESCRIZIONE REVISIONE	FIRMA	APP.	REV	DATA
1 di 1	A4					B	21-06-07
							SCALA
							1:5
							FIRMA
							RD
							APP.

REGIO DI INDIRIZZI ASSOCIATA  
PRODOTTO A TORNIO IN LEGHE  
C' E' ASSOLUTAMENTE VERATA  
LA DIMENSIONE E LA VISIONE A VISIONE

MATERIALE

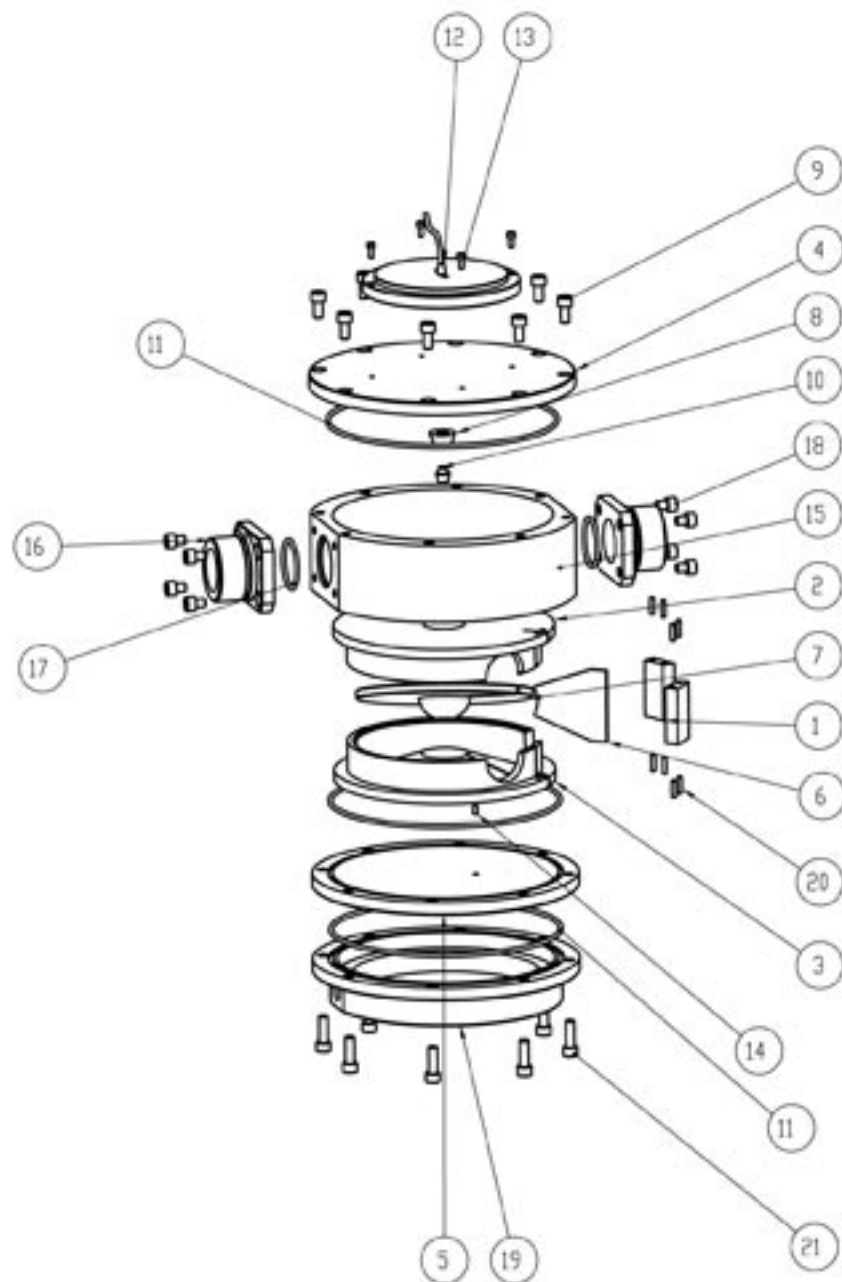
AI316

DISEGNO

ARTICOLO 2142

REV

A



21	8	VITE TESTA ESAGONO INCASSATO T.F.	M8x25	
20	8	SPINA TASSAISI KDN 25.40.50.00		ARTICOLO 2912
19	1	CAMICIA RISC.KDN.316.50		ARTICOLO 2746
18	8	VITE TESTA ESAGONO INCASSATO T.F.	M8x10	
17	2	O-RING		
16	2	RACCORDO KDN 316.50.GAS		ARTICOLO 2857
15	1	CORPO KDN.316.50		ARTICOLO 2702
14	1	SPINA BLOCCAGGIO KDN.25.40.50		ARTICOLO 2910
13	4	VITE TESTA ESAGONO INCASSATO T.F.	M4x10	
12	1	REED KDN.50		ARTICOLO 2812
11	3	O-RING		GIAC4825
10	1	VITE CONICA 316.KDN.50	M8x5	ARTICOLO 2803
9	8	VITE TESTA ESAGONO INCASSATO T.F.	M8x16	
8	1	SEMICORO PTFE.KDN 50		ARTICOLO 2797
7	1	DISCO COMPLETO PTFE.KDN.50		ARTICOLO 2762
6	1	DIAPHRAGMA KDN.316.50		ARTICOLO 2754
5	1	FLANGIA CHIUS.INF.KDN 316.50		ARTICOLO 2738
4	1	FLANGIA CHIUS.SUP.KDN 316.50		ARTICOLO 2734
3	1	CAMERA MISURA KDN.INF.316.50		ARTICOLO 2726
2	1	CAMERA MISURA KDN.SUP.316.50		ARTICOLO 2722
1	2	DIVISORE CORPO PTFE.KDN.50		ARTICOLO 2692

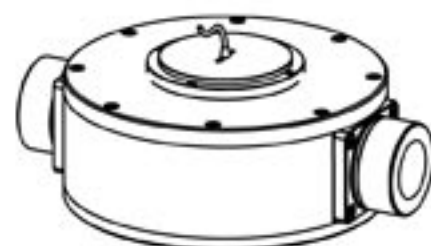
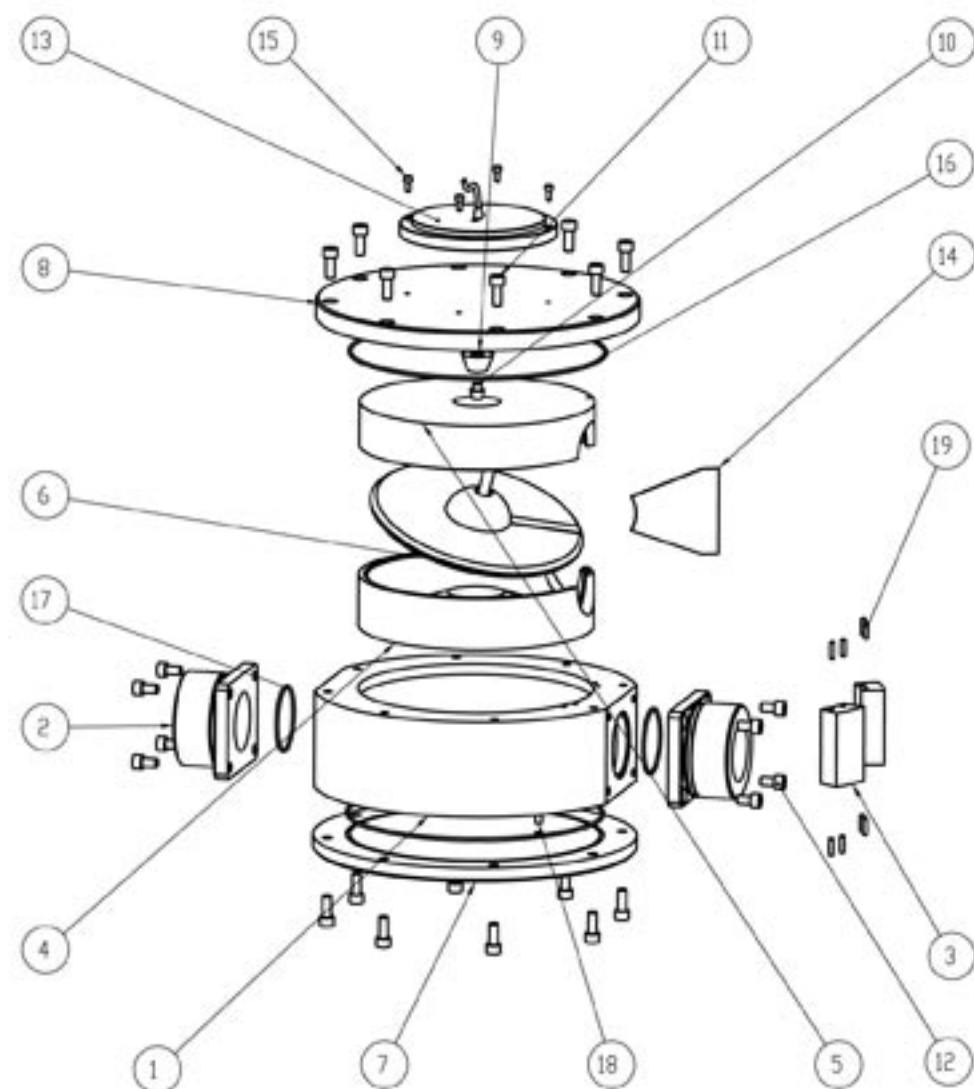
POS.	QUANT	DEDENNAZIONE	DIMENSIONI / NOTE	REFERIMENTO
------	-------	--------------	-------------------	-------------

DESCRIZIONE  
SPACCATO KDN 316.50.CR.GAS.M.


FOGLIO	FORMATO	DATA	DESCRIZIONE	REVISIONE	FIRMA	APP.	REV	DATA
1 di 1	A4						B	21-06-07
							C	SCALA
							D	1:5
							E	FIRMA
							F	RD
							G	APP.
							H	

MATERIALE AIS1316	DISCEND ARTICOLO 2145	REV A
----------------------	--------------------------	----------

REGIONE DI ANDRIA/ETA' ASSOCIATA  
PROGETTO A TERMINI DI LEGGE  
C' ACCORDAMENTO POSTALE  
LA RIPRODUZIONE E' LA VERSIONE A TENDI



POS.	QUANT	DENOMINAZIONE	DIMENSIONI / NOTE	REFERIMENTO
19	8	SPINA TASSAISI KDN 25.40.50.80		ARTICOLO 2512
18	1	SPINA BLOCCAGGIO KDN.80		ARTICOLO 2511
17	2	O-RING		
16	2	O-RING		
15	4	VITE TESTA ESAGONO INCASSATO T.F.	M4x10	
14	1	DIAPHRAGMA KDN.306.80		ARTICOLO 2755
13	1	REED KDN.80		ARTICOLO 2813
12	8	VITE TESTA ESAGONO INCASSATO T.F.	M6x5	
11	16	VITE TESTA ESAGONO INCASSATO T.F.	M6x20	
10	1	VITE CONICA 306KDN.80	M6x5	ARTICOLO 2804
9	1	SEMICORO PTFE.KDN.80		ARTICOLO 2798
8	1	FLANGIA CHIUS. SUP. KDN.306.80		ARTICOLO 2735
7	1	FLANGIA CHIUS. INF. KDN.306.80		ARTICOLO 2739
6	1	DISCO COMPLETO PTFE.KDN.80		ARTICOLO 2763
5	1	CAMERA MISURA KDN.SUP.306.80		ARTICOLO 2723
4	1	CAMERA MISURA KDN.INF.306.80		ARTICOLO 2727
3	2	DIVISORE CORPO PTFE.KDN.80		ARTICOLO 2893
2	2	RACCORDO KDN 306.80.GAS		ARTICOLO 2858
1	1	CORPO KDN.306.80		ARTICOLO 2793
POS.	QUANT	DENOMINAZIONE	DIMENSIONI / NOTE	REFERIMENTO

DESCRIZIONE					DESCRIZIONE		DATA	
SPACCATO KDN 306.80.GAS.M							21-06-07	
FOGLIO	FORMATO	DATA	DESCRIZIONE	REVISIONE	FIRMA	APP.	REV.	DATA
1 di 1	A4						B	21-06-07
							C	SCALA
							D	1:5
							E	FIRMA
							F	RD
							G	APP.
MATERIALE					DISCNO		REV	
AIS1316					ARTICOLO 2148		A	

REGIONE DI PROPRIETA' ASSOCIATA  
 PRODOTTO A TERMINI DI LEGGE  
 D'ACCORDO CON LE NOSTRE  
 LEI E NOSTRE VISIONI A TUTTI