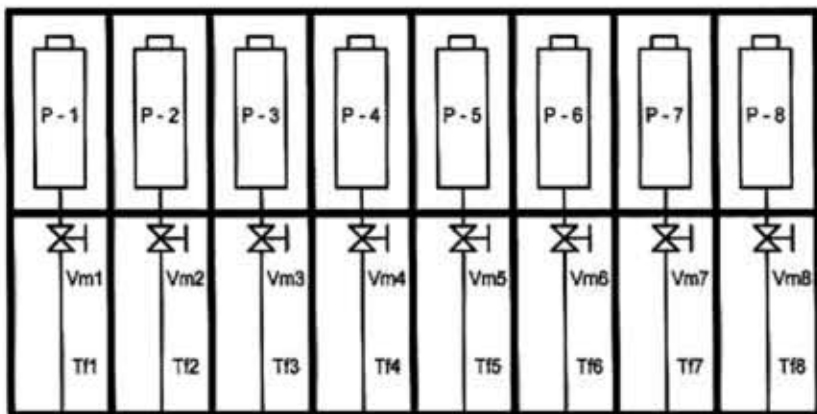
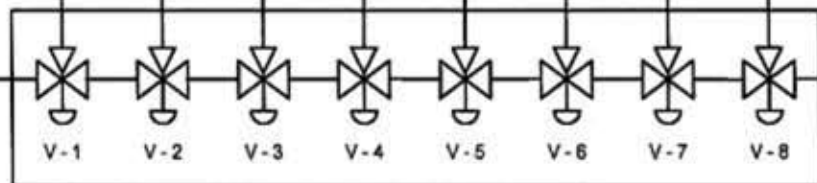


SCAFFALATURA ESISTENTE



DOSAGGIO DI N° 8 PRODOTTI
IN CISTERNETTE DA 1000 LITRI

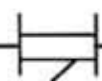


COLLETTORE DI DOSAGGIO COMPONENTE

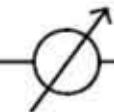
ACQUA



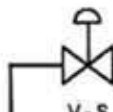
POMPA



FILTRO



CONTALITRI



V-S

SCARICO



V-P



PRELIEVO



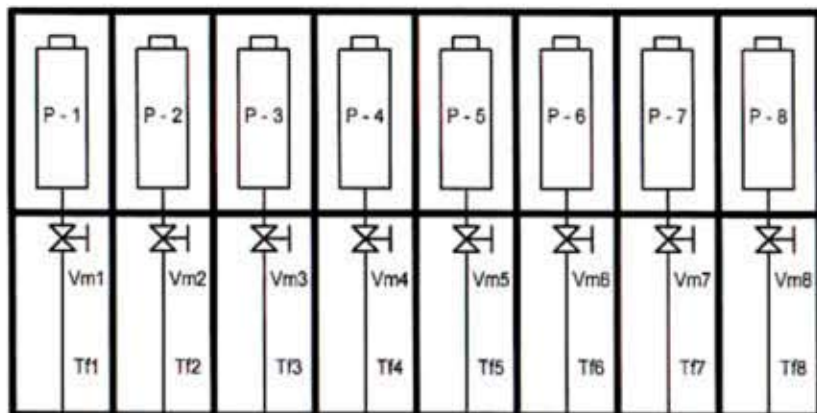
CRAIND[®]
IMPIANTI

CRAIND IMPIANTI s.r.l.

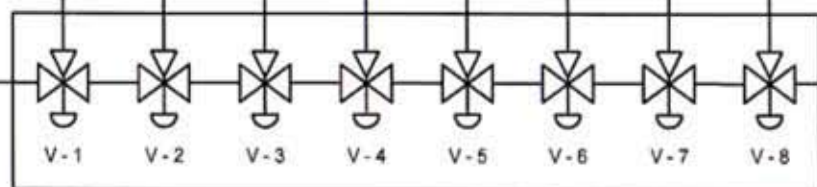
Via Tito Livio, 11 - 20137 MILANO
Tel. 02 54021131 a. Fax 02 5450303
www.craind.it - E-mail: craind@craind.it

CLIENTE:		FOGLIO	01
MATRICOLA:		DI	2
COMMESSA:			
TITOLO:	SCHEMA IDRAULICO IMPIANTO DI DOSAGGIO A 8 CISTERNETTE		
DATA:			

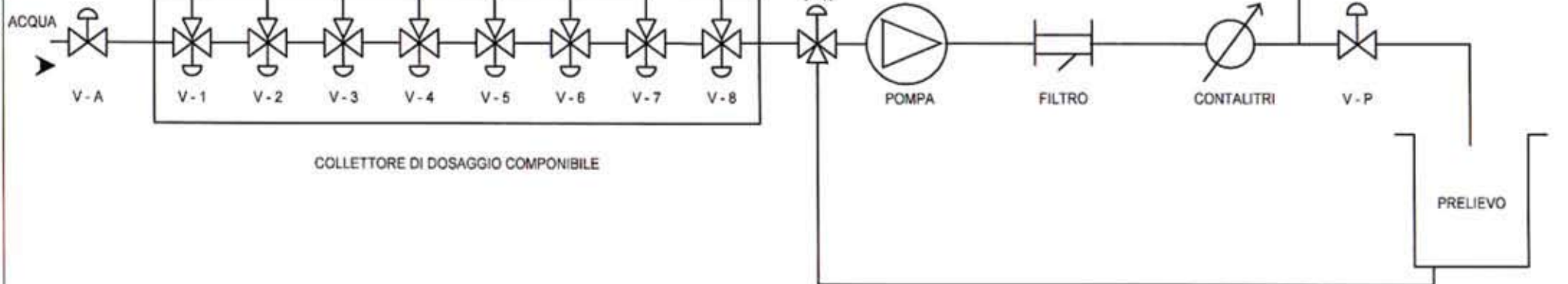
SCAFFALATURA ESISTENTE



DOSAGGIO DI N° 8 PRODOTTI
IN CISTERNETTE DA 1000 LITRI
CON RICIRCOLO



COLLETTORE DI DOSAGGIO COMPONENTE



CRAIND
IMPIANTI

CRAIND IMPIANTI s.r.l.

Via Tito Livio, 11 - 20137 MILANO
Tel. 02 5402132 r.a. - Fax 02 5452503
www.craind.it - E-mail: craind@craind.it

CLIENTE:		FOGLIO	02
MATRICOLA:		DI	2
COMMESSA:			
TITOLO:	SCHEMA IDRAULICO IMPIANTO DI DOSAGGIO A 8 CISTERNETTE		
DATA:			